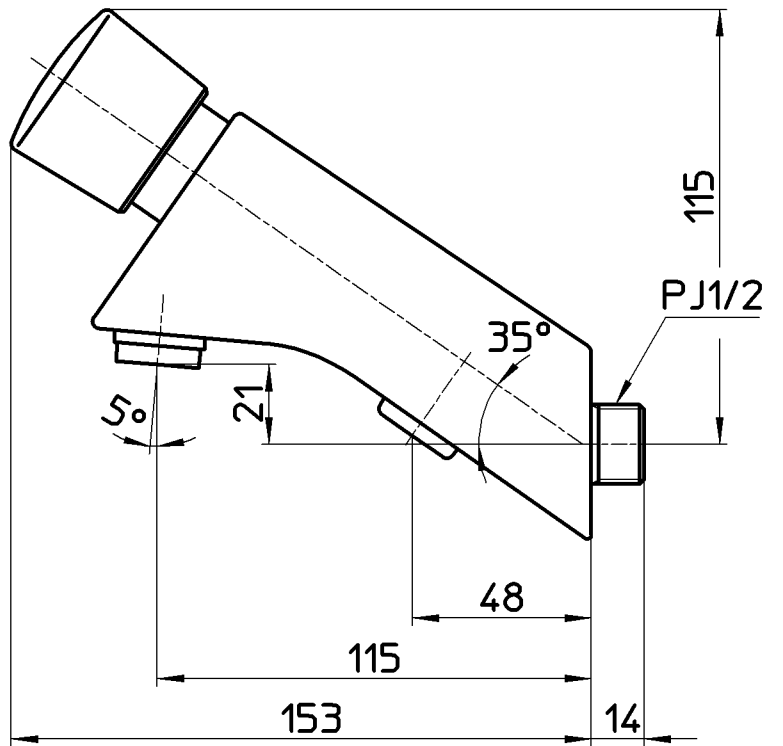
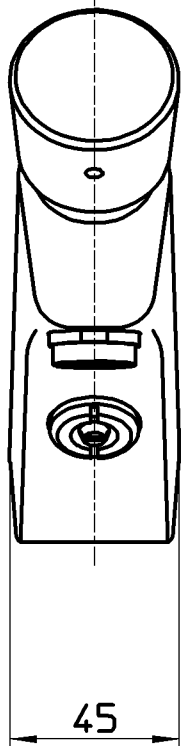
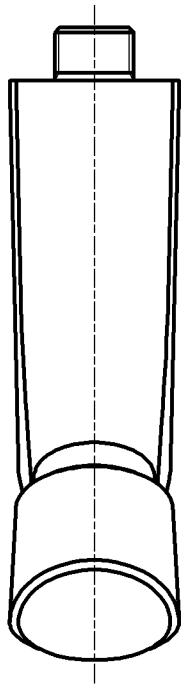


図番



備考 JIS

品名	自閉式横水栓	尺度	承認	検図	製図	設計	第三角法
品番	Y1966-13	1:2	安岡	片岡	川村	片岡	株式会社 三栄水栓製作所
			13・8・30	13・8・30	13・8・22	05・1・	