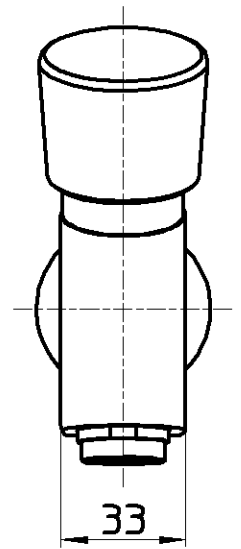
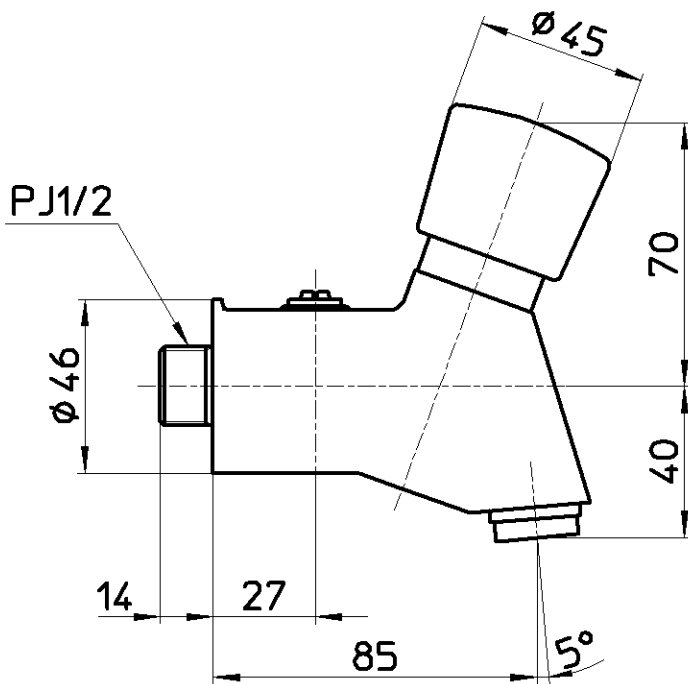
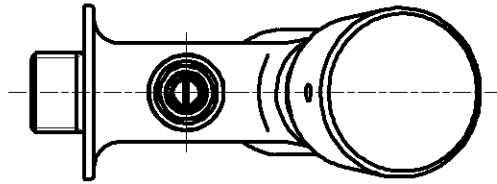


図番



備考 JIS

品名 自閉式横水栓

尺度

1:2

承認

安田

検図

片岡

製図

河合

設計

野上

第三角法

品番 Y196C-13

12・7・26

12・7・25

12・7・25

05・12・

株式会社 三栄水栓製作所