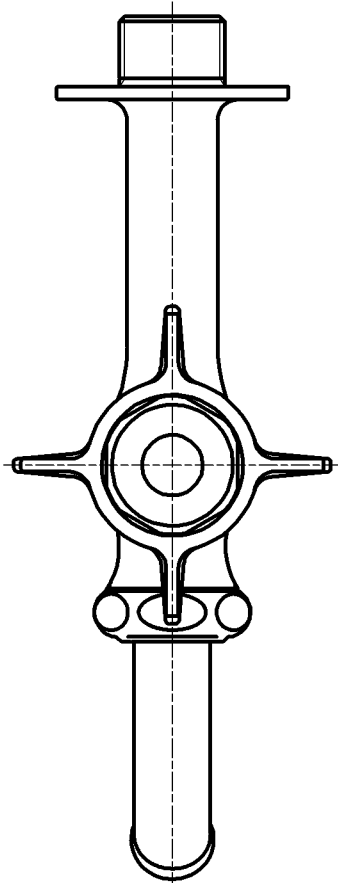
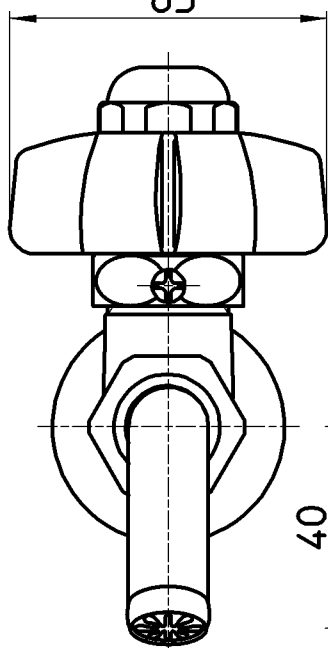


図番



63



71

40

$\phi 16.5$

25°

76

75

14

PJ1/2

備考 JIS

品名 自閉ホム水栓

品番 Y229A-13

尺度

1:1.5

承認

安田

12・12・25

検図

片岡

12・12・20

製図

河合

12・12・13

設計

中島

04・4・

第三角法

株式会社 三栄水栓製作所