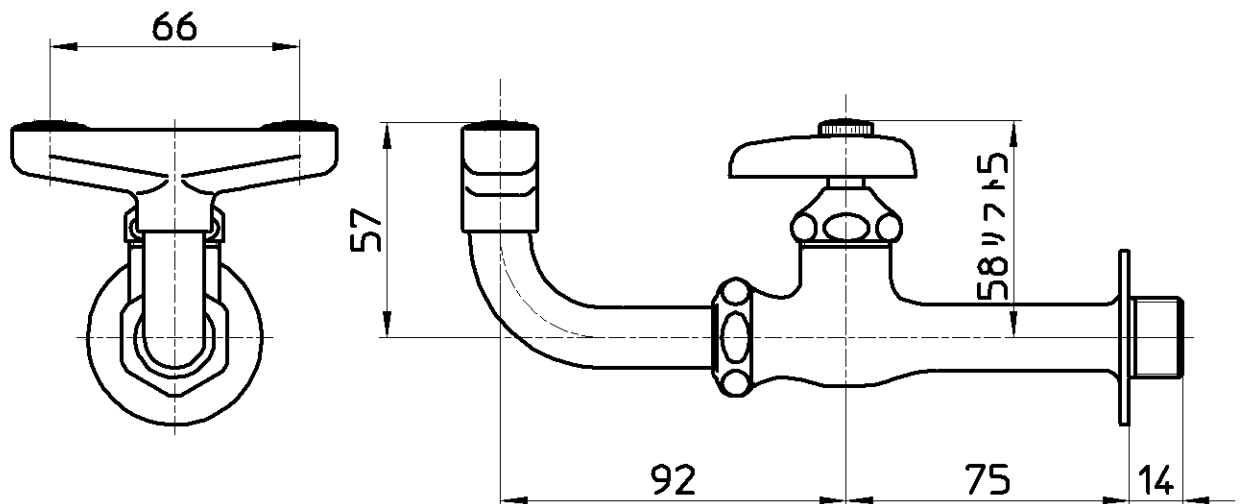
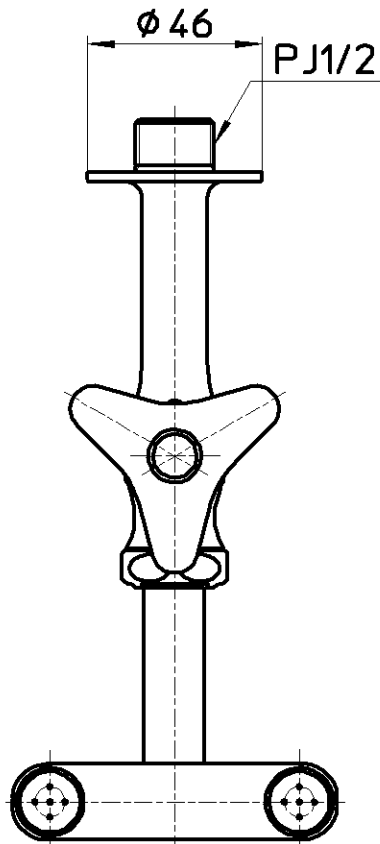


図番



備考							
品名	横形洗眼水栓	尺度	承認	検図	製図	設計	第三角法
品番	Y25A-13	1:2	安田	片岡	河合	中島	株式会社 三栄水栓製作所
			12・7・26	12・7・25	12・7・25	04・4・	