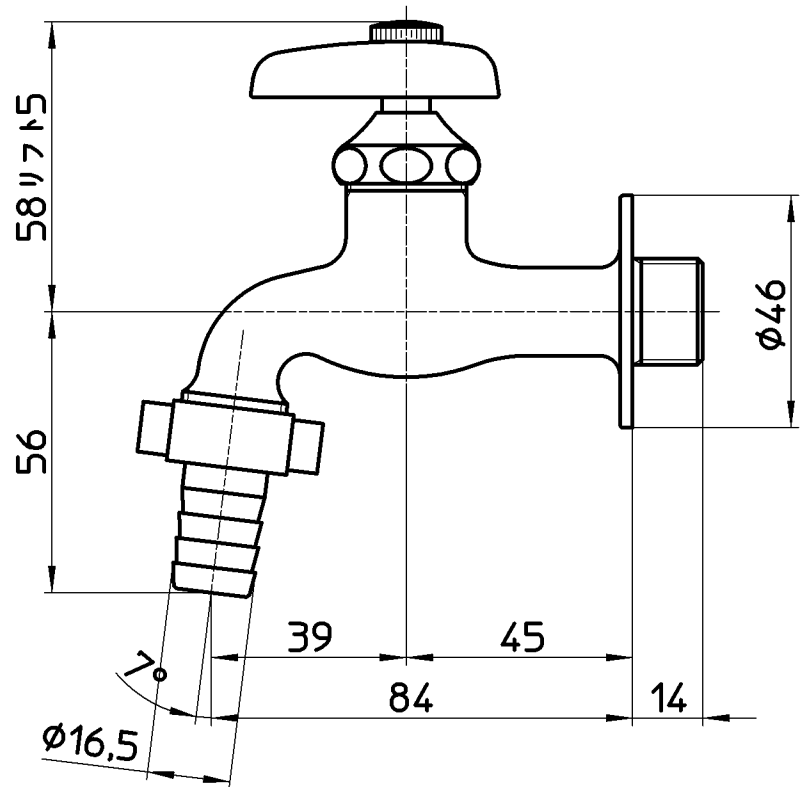
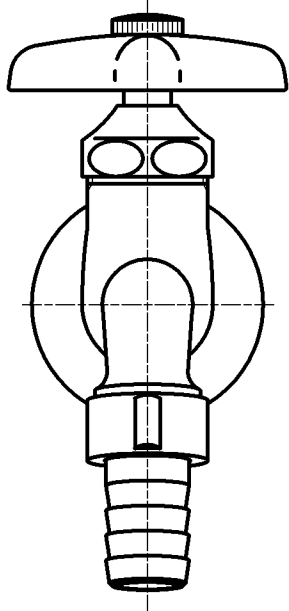
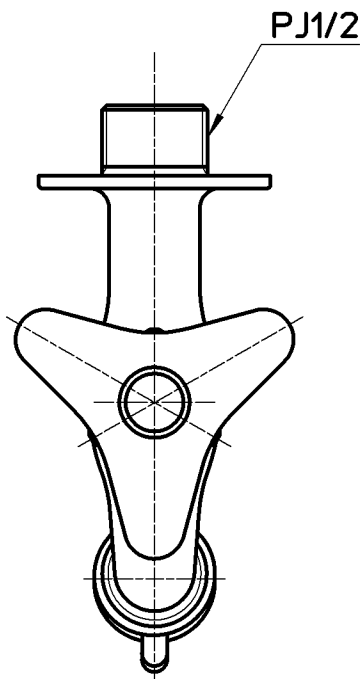


図番



備考

品名

カップリング横水栓

品番

Y30J-13

尺度

1 : 1.5

承認

安田

10・11・18

検図

片岡

10・11・17

製図

伊藤

10・11・11

設計

中島

04・4・

第三角法

株式会社 三栄水栓製作所