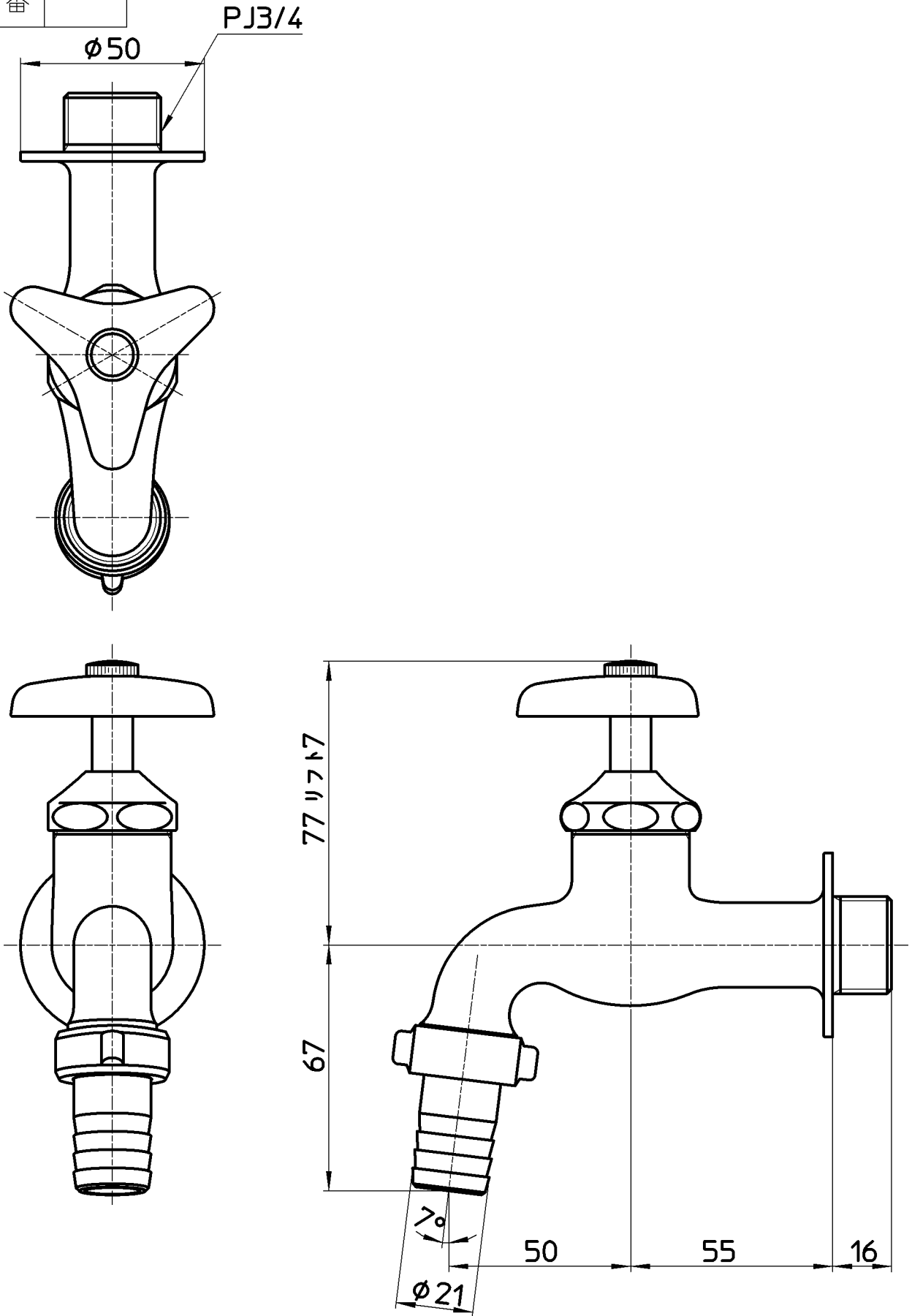


図番



備考

品名

カップリング横水栓

品番

Y30J-20

尺度

1 : 1.5

承認

安田

12・6・18

検図

片岡

12・6・18

製図

酒光

12・6・15

設計

中島

04・4・

第三角法

株式会社 三栄水栓製作所