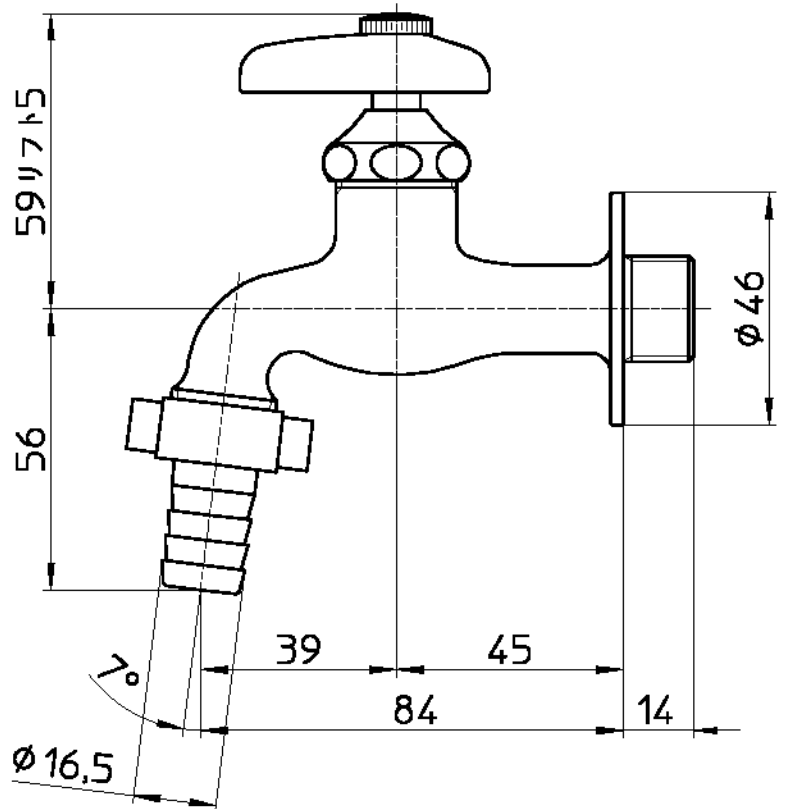
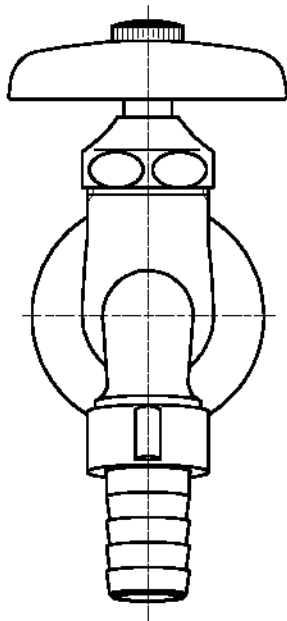
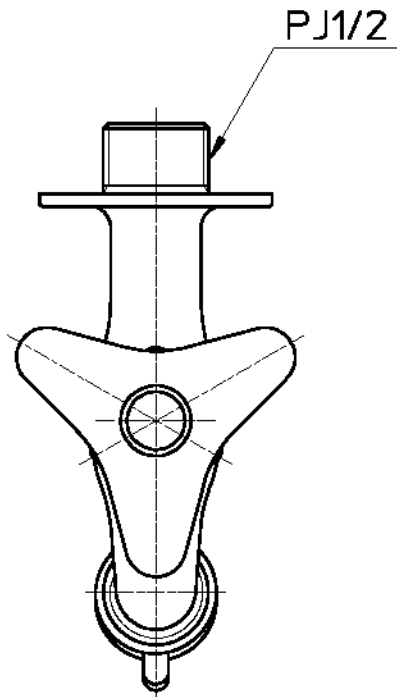


図番



備考 JIS

品名	カップリング横水栓	尺度	承認	検図	製図	設計	第三角法
品番	Y30JK-13	1:1.5	安岡	國枝	櫻井	中島	SANEI 株式会社
			20・11・19	20・11・18	20・11・18	04・4・	