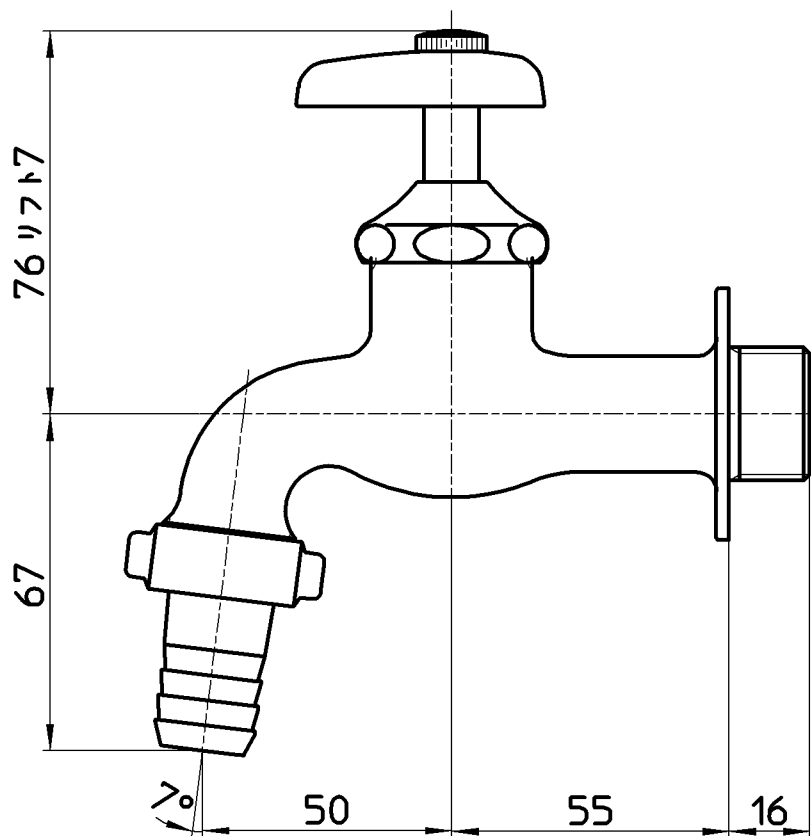
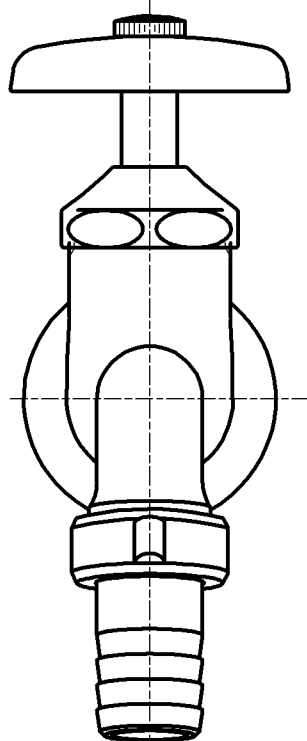
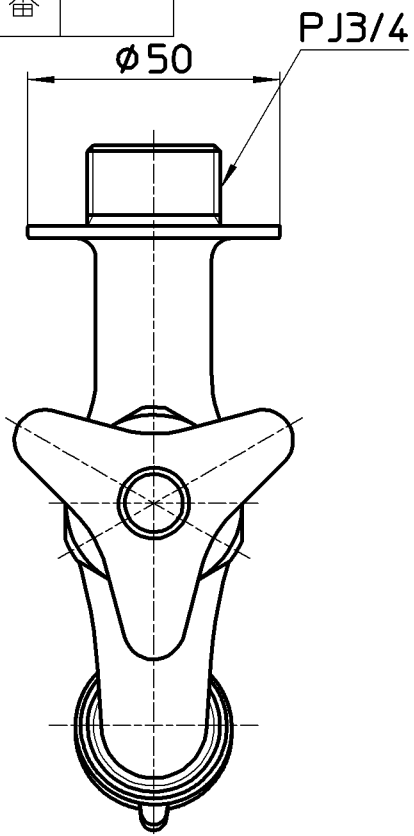


図番



備考 JIS

品名

カップリング横水栓

尺度

1 : 1.5

承認

安岡

19・7・12

検図

上村

19・7・12

製図

川村

19・7・11

設計

中島

04・4・

第三角法



品番

Y30V-20

SANEI 株式会社