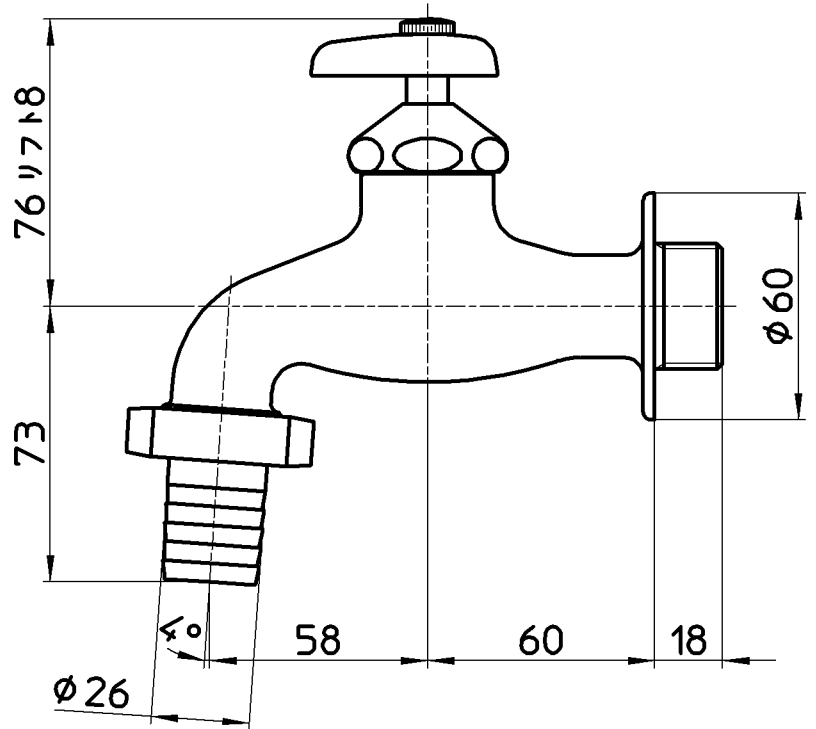
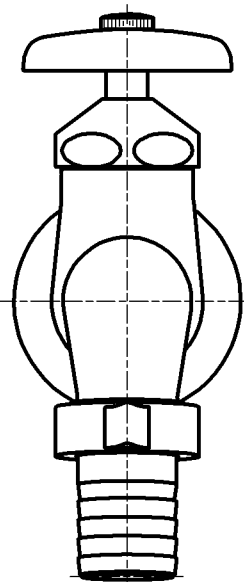
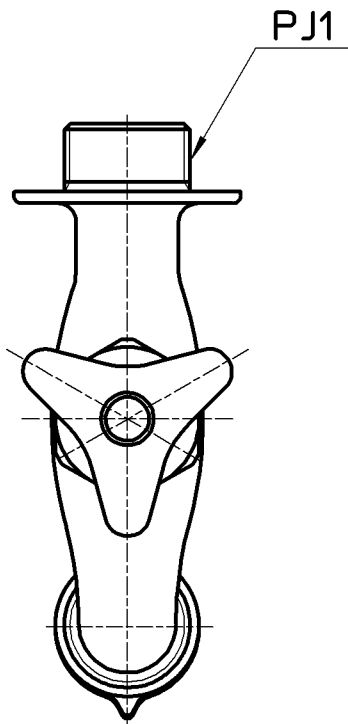


図番



備考 JIS

品名	カップリング横水栓	尺度	承認	検図	製図	設計	第三角法
品番	Y30V-25	1:2	安岡	上村	川村	中島	SANEI 株式会社
			19・7・17	19・7・17	19・7・16	04・4・	