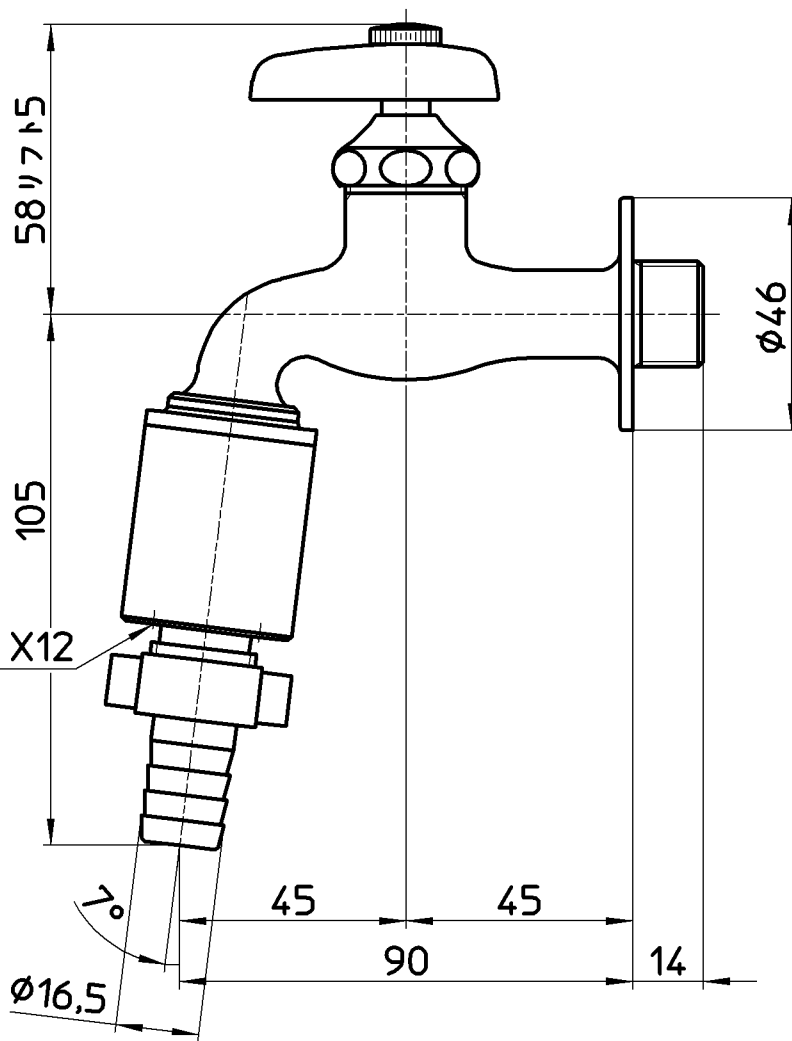
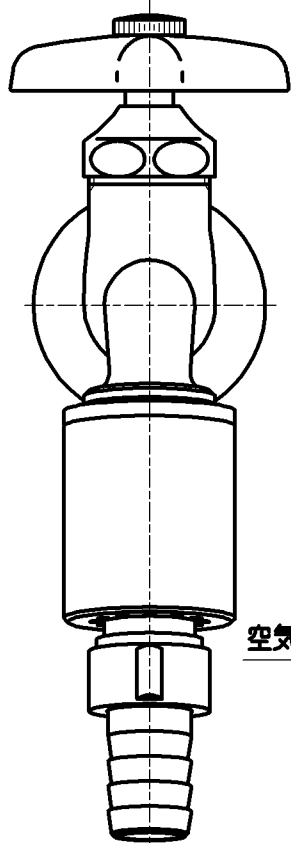
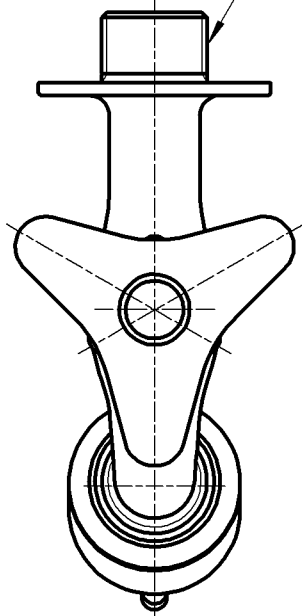


図番

PJ1/2



空気吸入口 X12

備考

負圧破壊装置付
構造上、吐水時に空気吸入口から少量の水が漏れる場合がありますが、異常ではありません。

品名

カップリング横水栓

尺度

1:1,5

承認

安田

検図

宮本

製図

横山

設計

宮本

第三角法



品番

Y30VB-13

14・2・21

14・2・20

14・2・20

14・2・20

株式会社 三栄水栓製作所