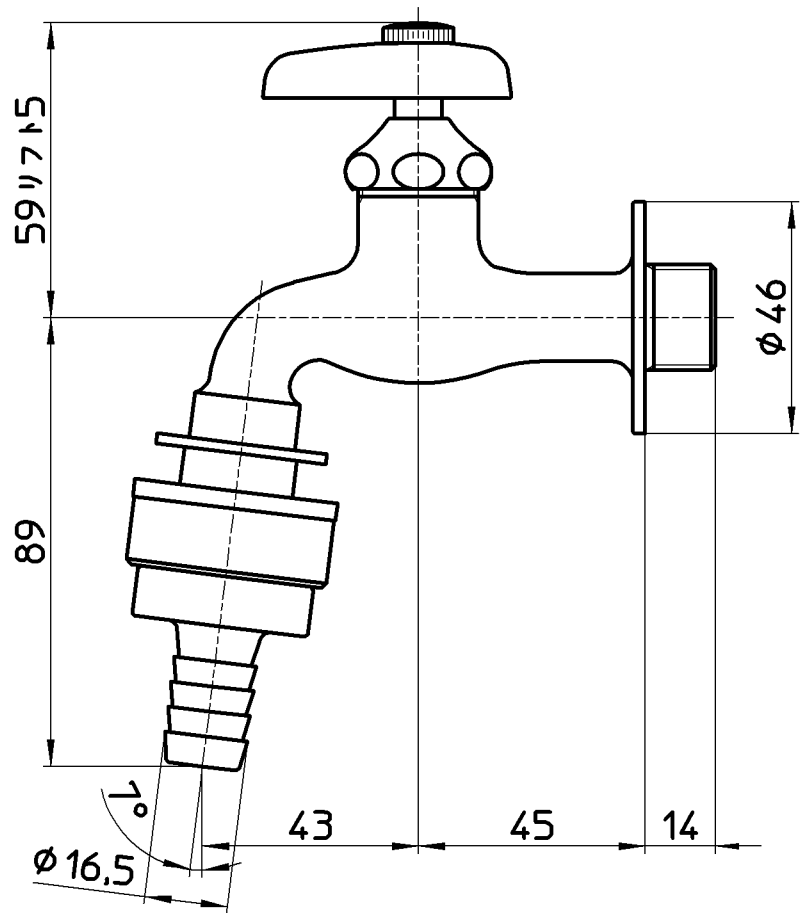
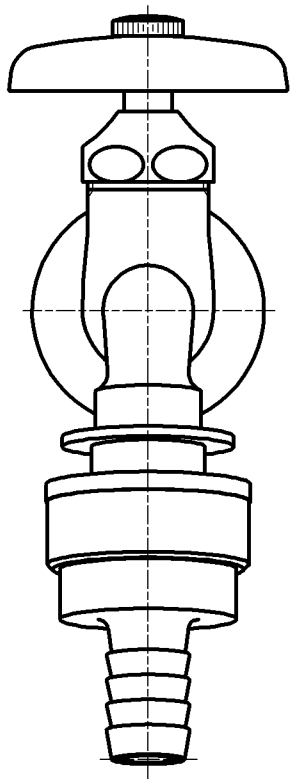
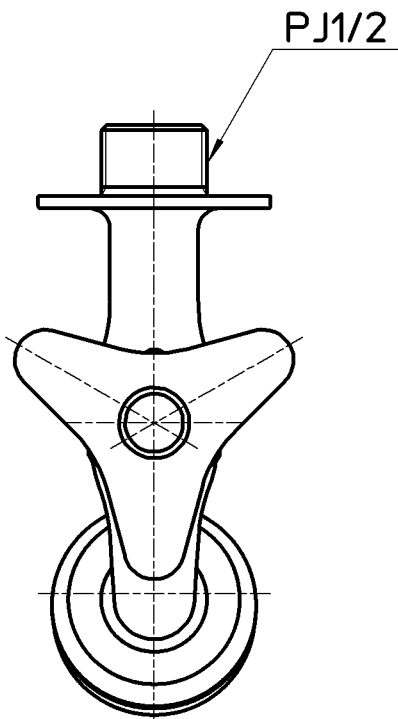


図番



備考 JIS

品名	自動接手横水栓	尺度	承認	検図	製図	設計	第三角法
品番	Y31JK-13	1:1.5	安岡	上村	松山	中島	株式会社 三栄水栓製作所
			13・6・24	13・6・24	13・6・21	04・4・	