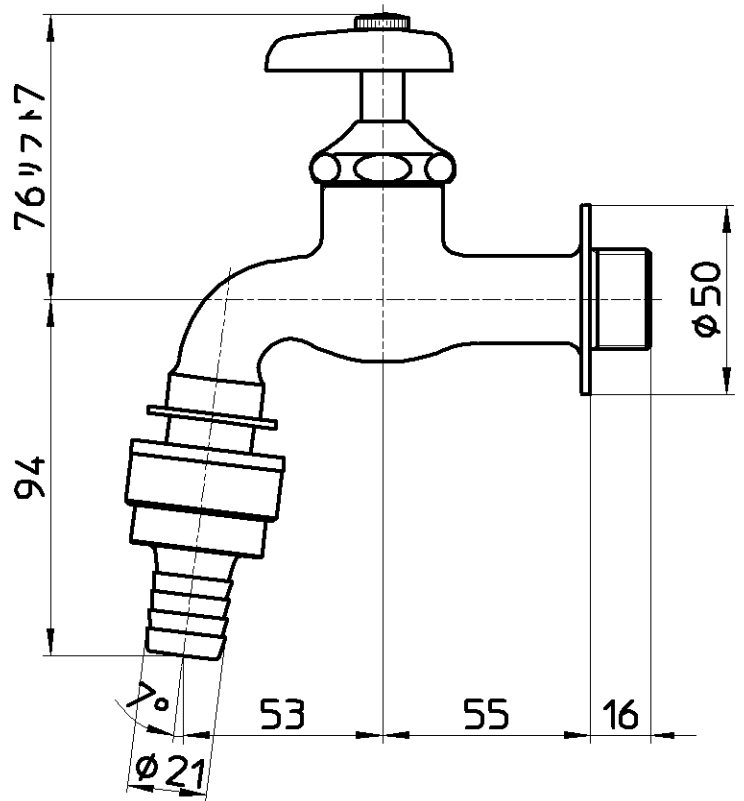
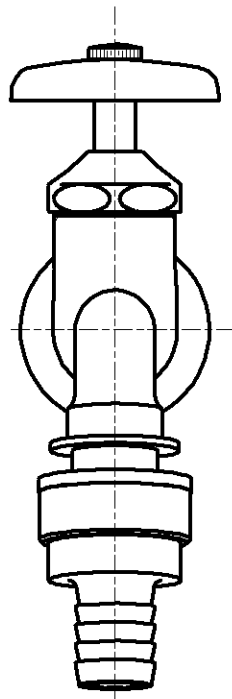
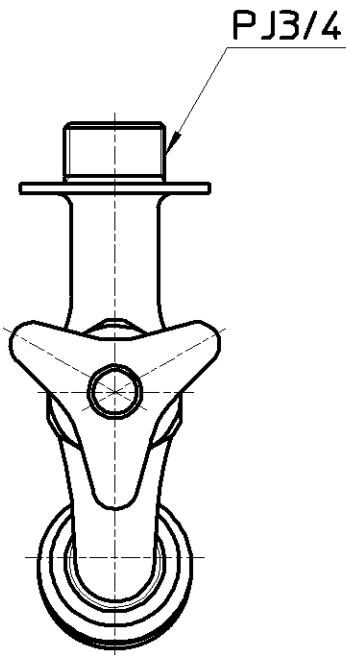


図番



備考 JIS

品名 自動接手横水栓

尺度

1:2

承認

安田

検図

片岡

製図

河合

設計

中島

第三角法

品番 Y31JK-20

12・9・10

12・9・10

12・9・10

04・4・

株式会社 三栄水栓製作所