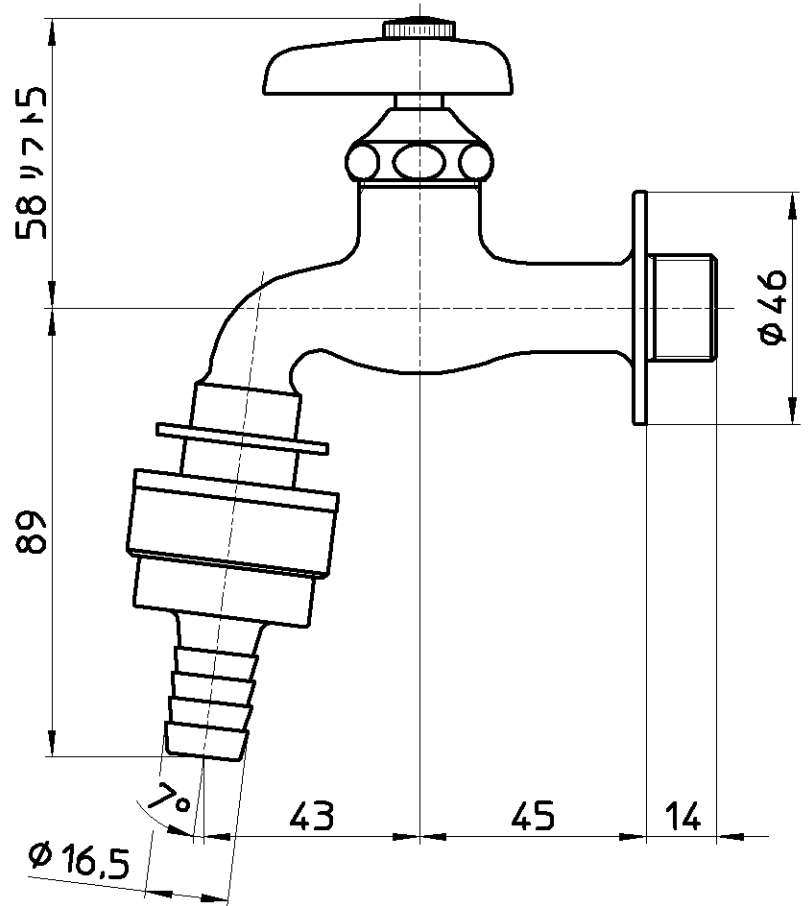
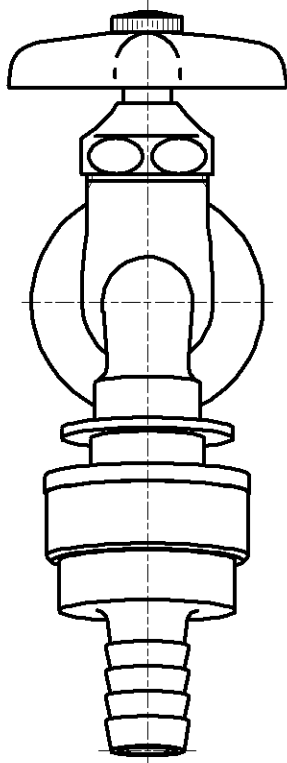
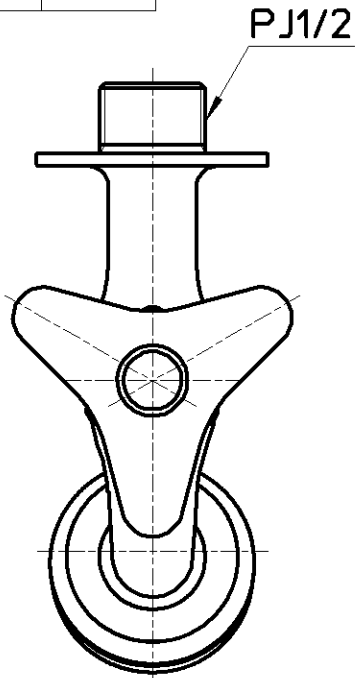


図番



備考 JIS

品名 自動接手横水栓

尺度

1:1.5

承認

安田

検図

片岡

製図

河合

設計

中島

第三角法

品番 Y31V-13

12・7・26

12・7・25

12・7・25

04・4・

株式会社 三栄水栓製作所