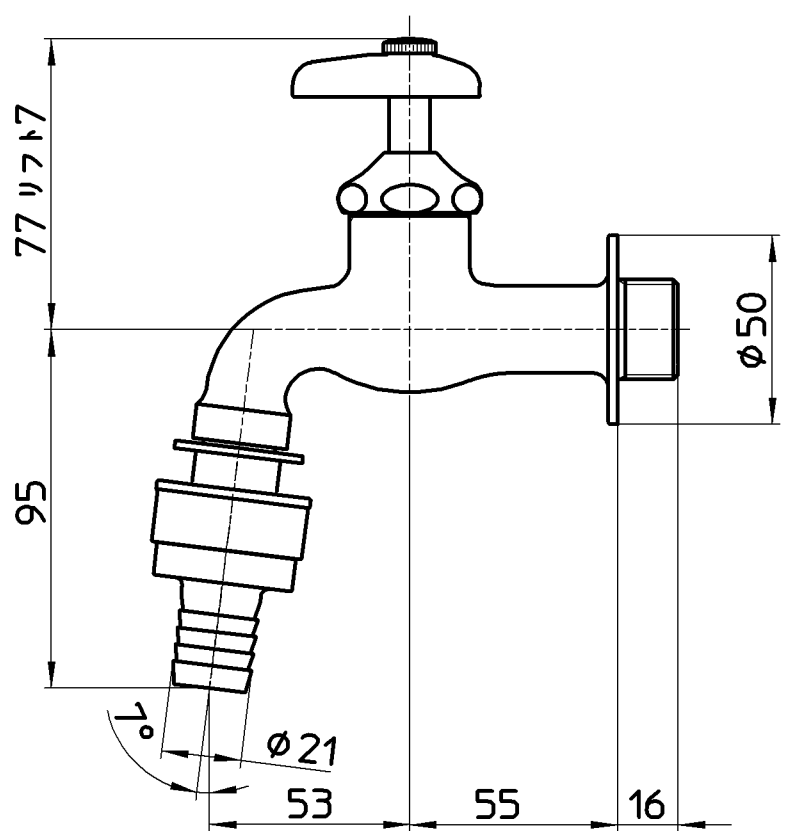
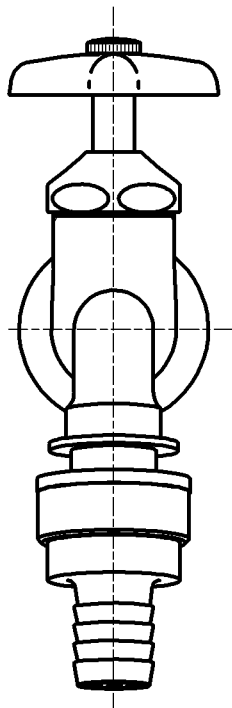
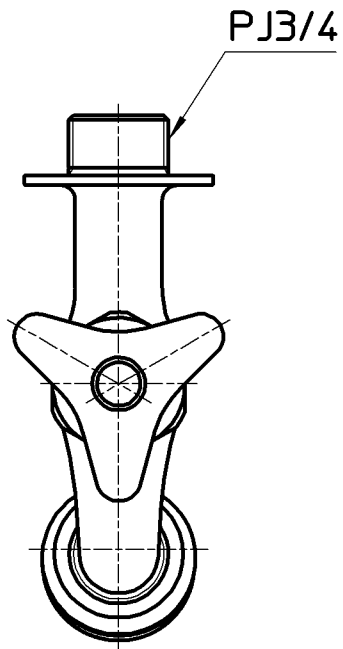


図番



備考 JIS

品名	自動接手横水栓	尺度	承認	検図	製図	設計	第三角法
品番	Y31V-20	1:2	中島	木村	松山	中島	株式会社 三栄水栓製作所
			16・7・5	16・7・5	16・7・5	04・7・	