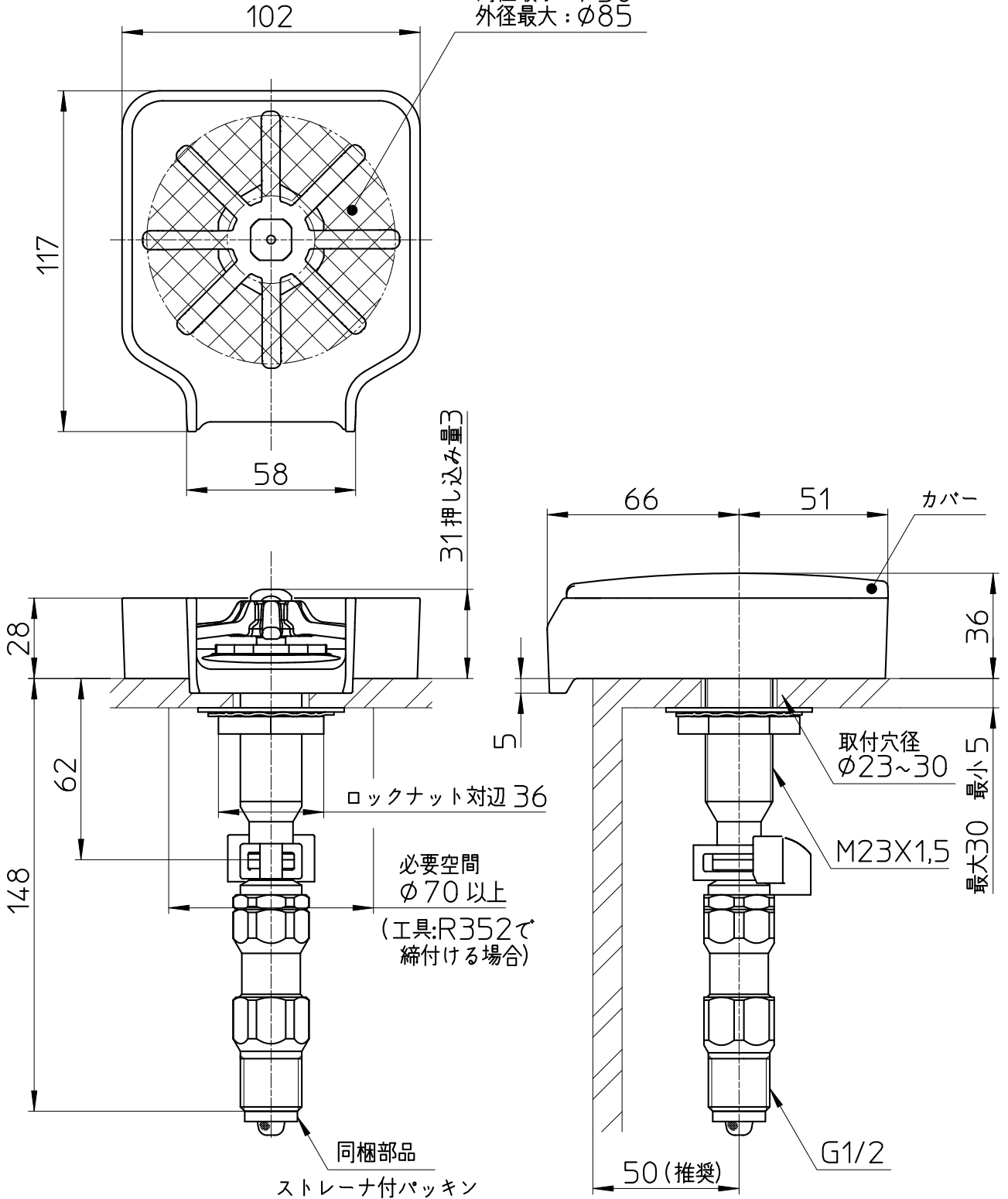


図番

対応コップサイズ
内径最小：φ30
外径最大：φ85



備考	給水はフレキホース等を用いて接続してください。(別売) 推奨使用圧力：0.1~0.3MPa、お湯を通水する場合は45℃以下としてください。 アーム脱着時の工具同梱、製品不使用时は付属のカバーを設置してください。						
品名	予洗い水栓“プレバシュ+”	尺度	承認	検図	製図	設計	第三角法
品番	Y49	1:2	24・5・13	24・5・13	24・5・13	24・5・13	SANEI 株式会社