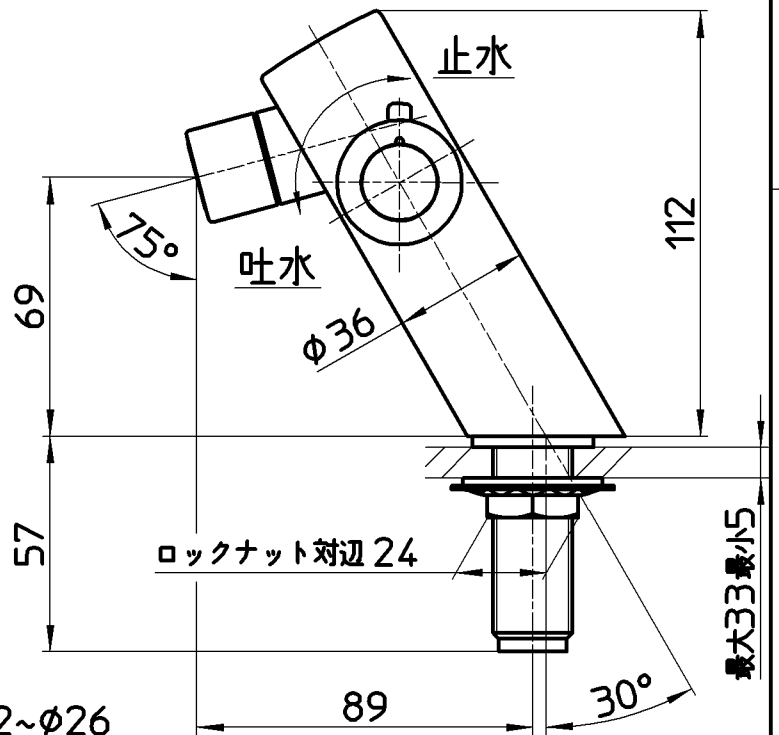
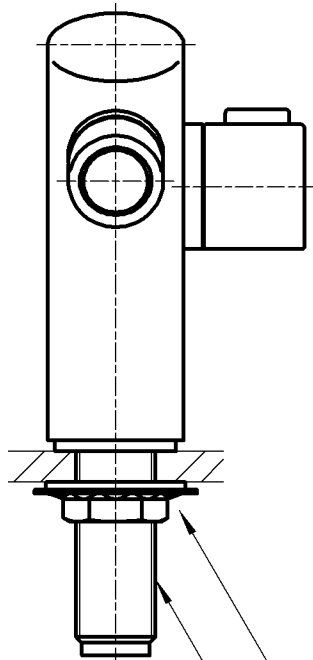
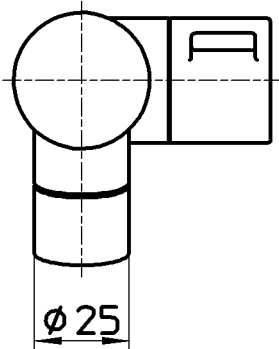


図番



取付穴径 $\phi 22 \sim \phi 26$

PJ1/2

備考 JIS

品名 立水栓  
(トイレカウンター用)

品番 Y504H-13

尺度

1:2

承認

中島

検図

木村

製図

松山

設計

小林

第三角法

株式会社 三栄水栓製作所

16・12・6

16・12・6

16・12・6

04・4・