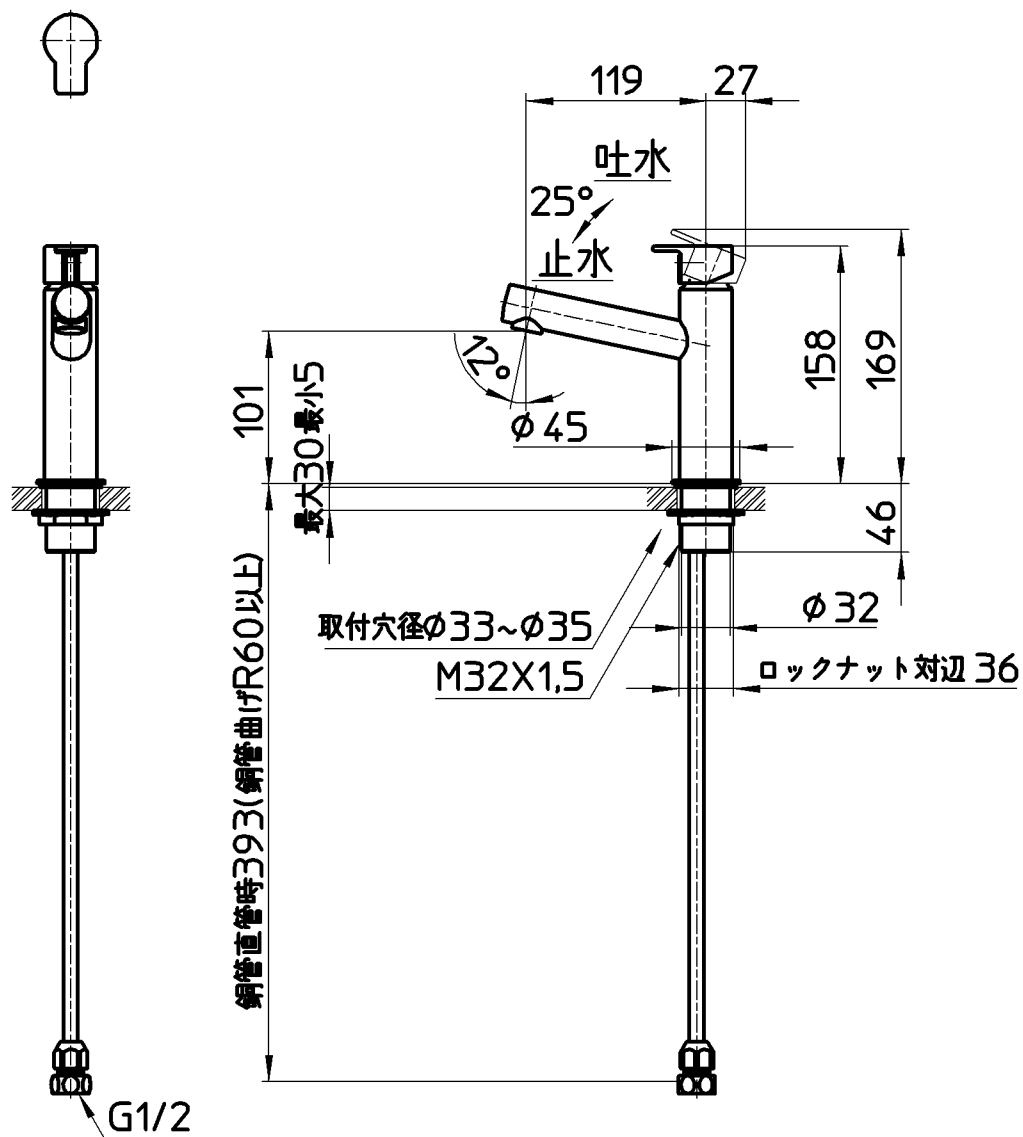


図番



備考	JIS 単水栓、内地寒冷地共用、吐水口は固定式						
品名	立水栓	尺度	承認	検図	製図	設計	第三角法
品番	Y50750H-13	1:5	中島	木村	松山	船戸	株式会社 三栄水栓製作所
			16・8・29	16・8・29	16・8・23	13・8・27	