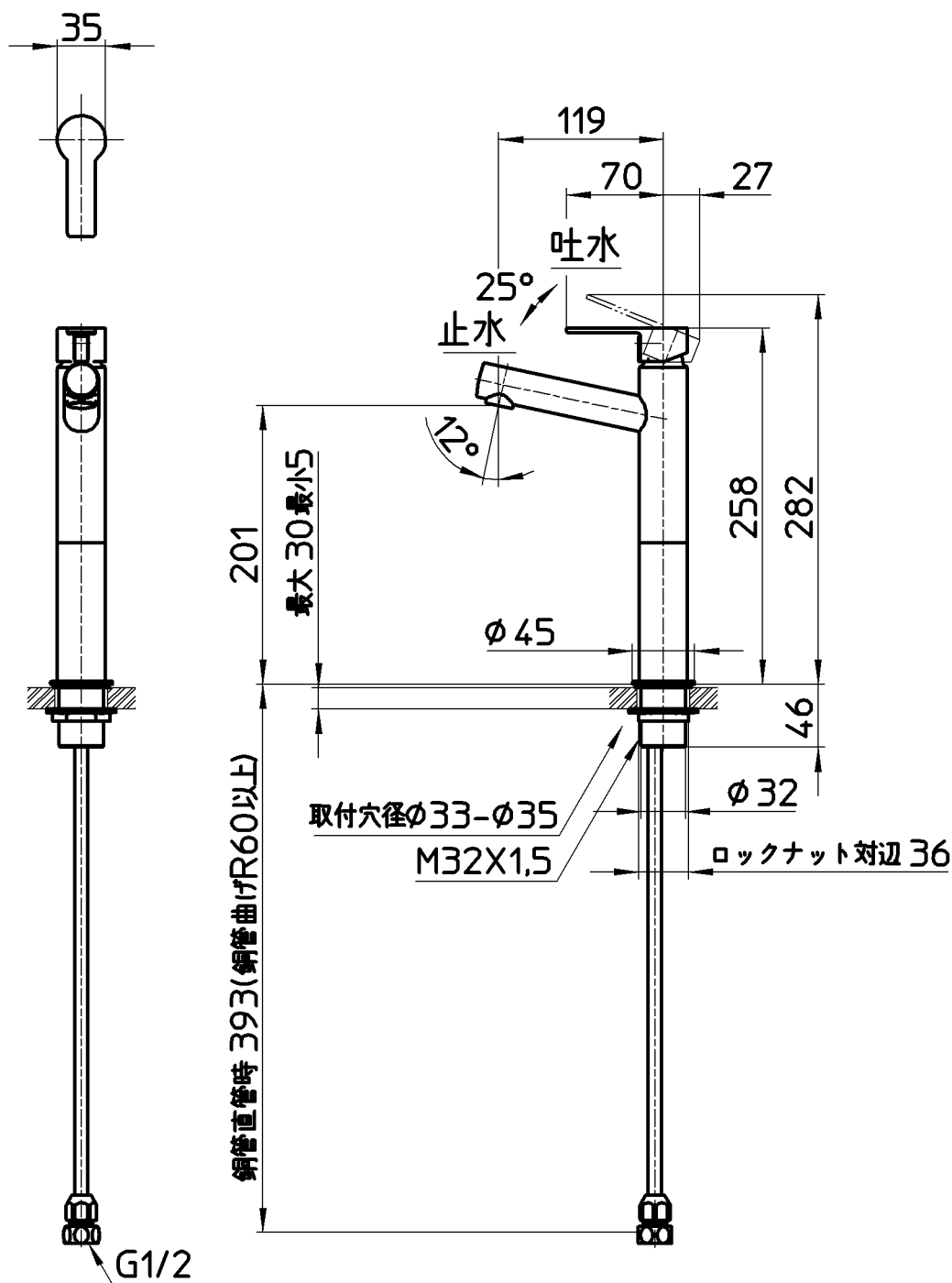


図番



備考	JIS 単水栓、内地寒冷地共用、吐水口は固定式						
品名	立水栓	尺度	承認	検図	製図	設計	第三角法
品番	Y50751H-2T -SJP-13	1:5	中島 18・8・8	上村 18・8・8	川村 18・8・7	上村 18・8・7	SANEI 株式会社