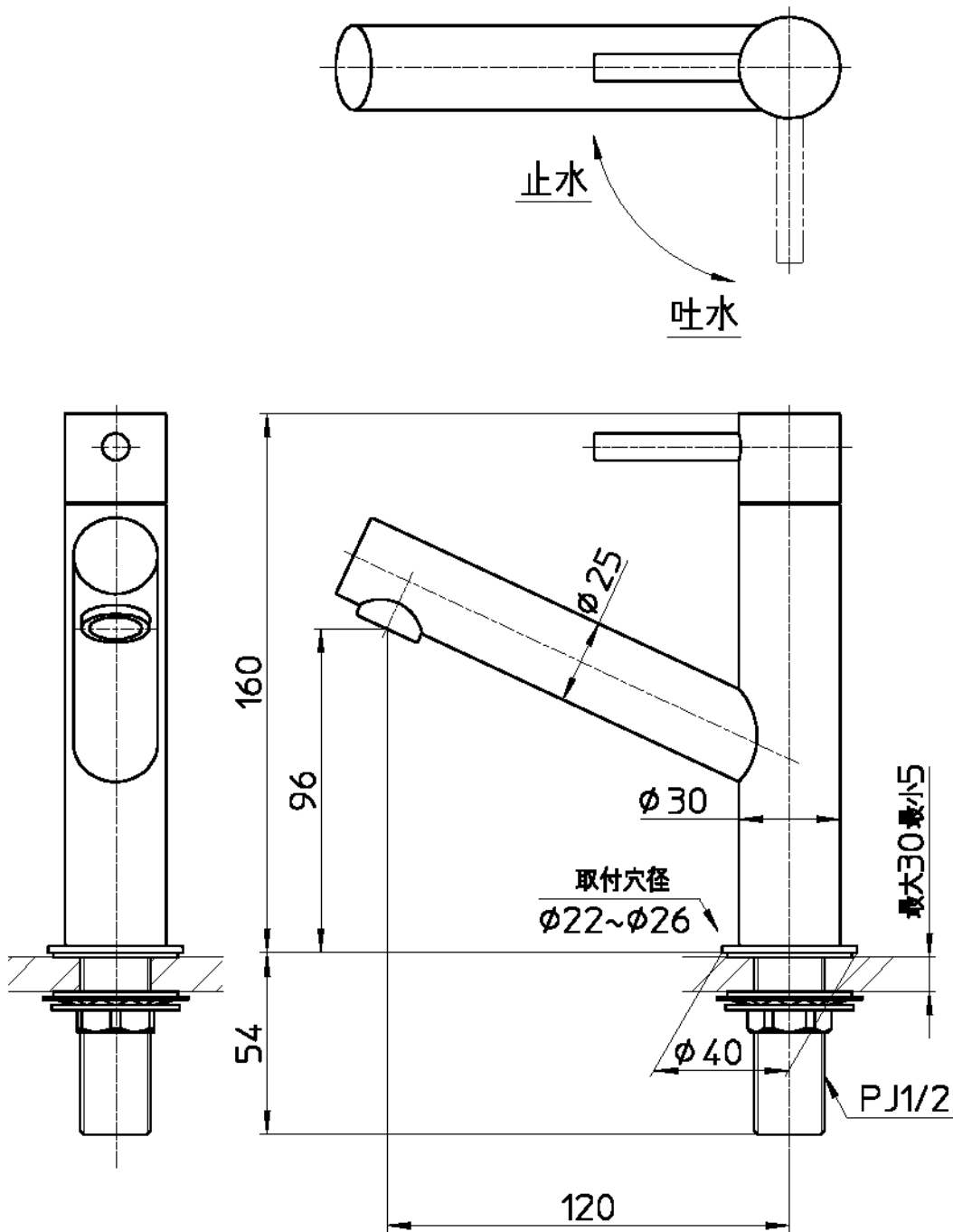


図番



備考	JIS 吐水口は固定式						
品名	立水栓	尺度	承認	検図	製図	設計	第三角法
品番	Y5075H-13	1:2	安岡	國枝	各務	阪口	SANEI 株式会社
			20・7・8	20・7・8	20・7・8	07・8・6	