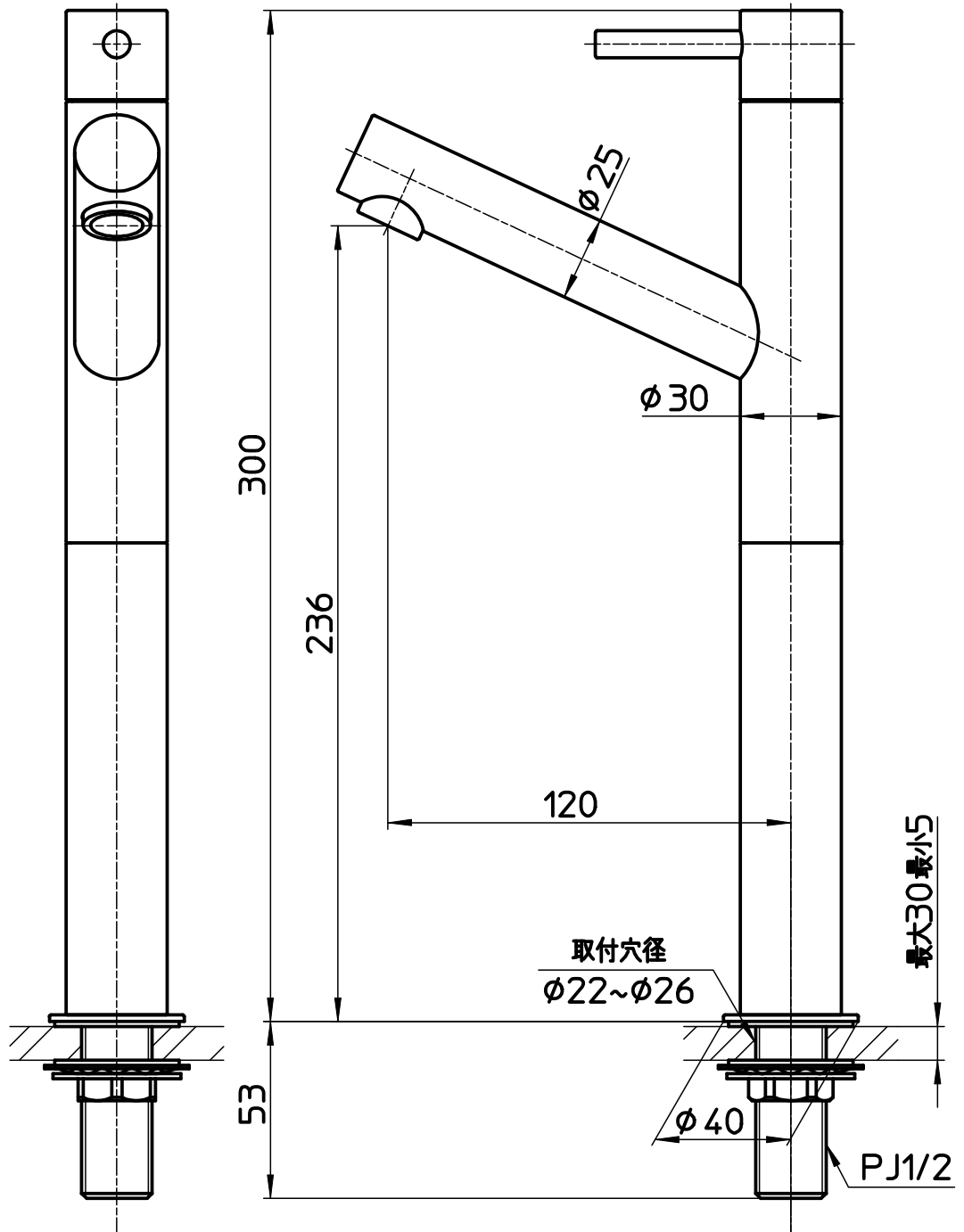
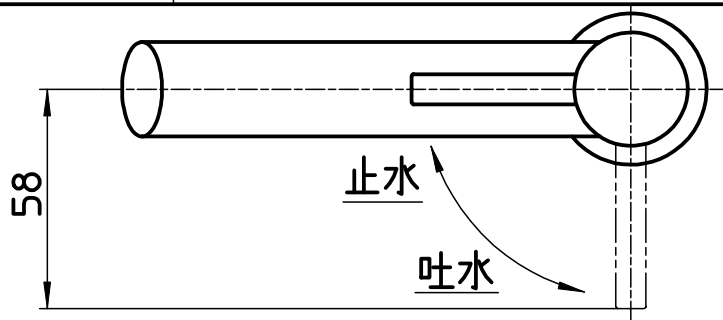


図番



| | | | | | | | |
|----|----------------|-------|----------|----------|----------|--------|------------|
| 備考 | JIS 吐水口は固定式 | | | | | | |
| 品名 | 立水栓 | 尺度 | 承認 | 検図 | 製図 | 設計 | 第三角法 |
| 品番 | Y5075H-2T-13 | 1 : 2 | 23・11・29 | 23・11・29 | 23・11・29 | 07・8・6 | SANEI 株式会社 |