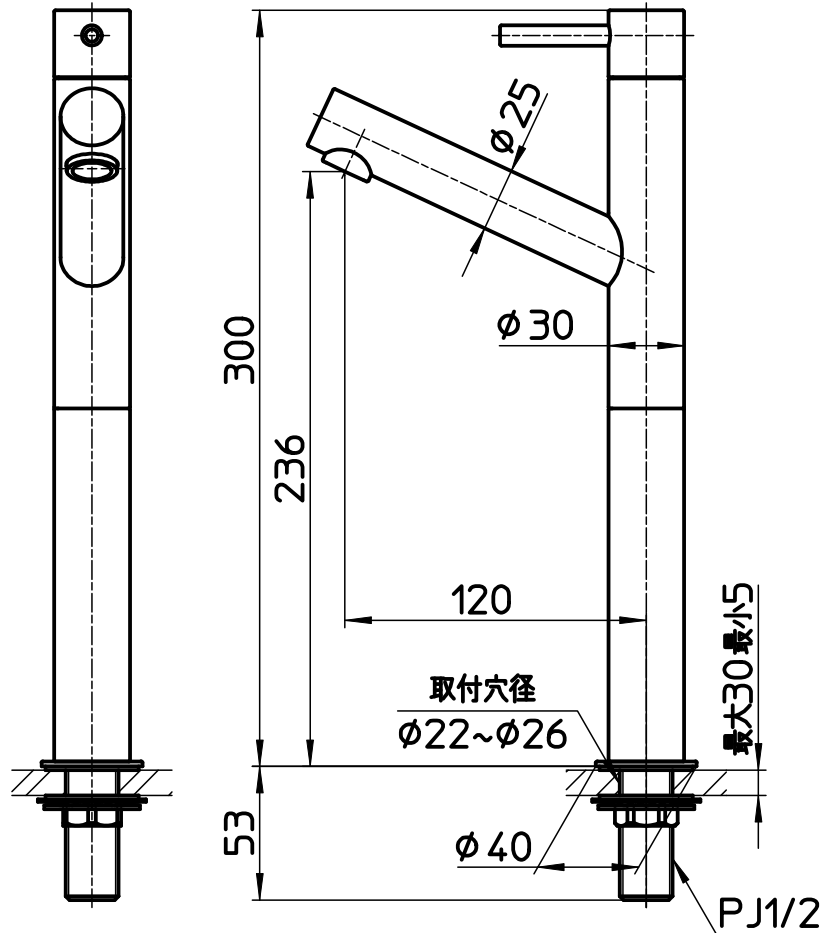
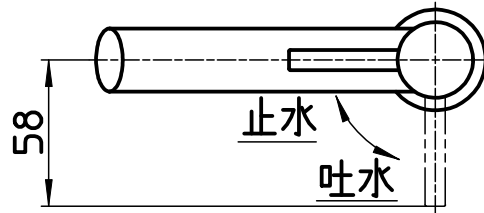


図番

品番	表面处理	色
Y5075H-2T-UJP-13	UJP	胡桃
Y5075H-2T-BJP-13	BJP	黄香
Y5075H-2T-DJP-13	DJP	漆黑
Y5075H-2T-SJP-13	SJP	琥珀



備考	JIS 吐水口は固定式						
品名	立水栓	尺度	承認	検図	製図	設計	第三角法
品番	Y5075H-2T -(表面处理)-13	1 : 3	23・10・16	23・10・16	23・10・13	15・2・12	SANEI 株式会社