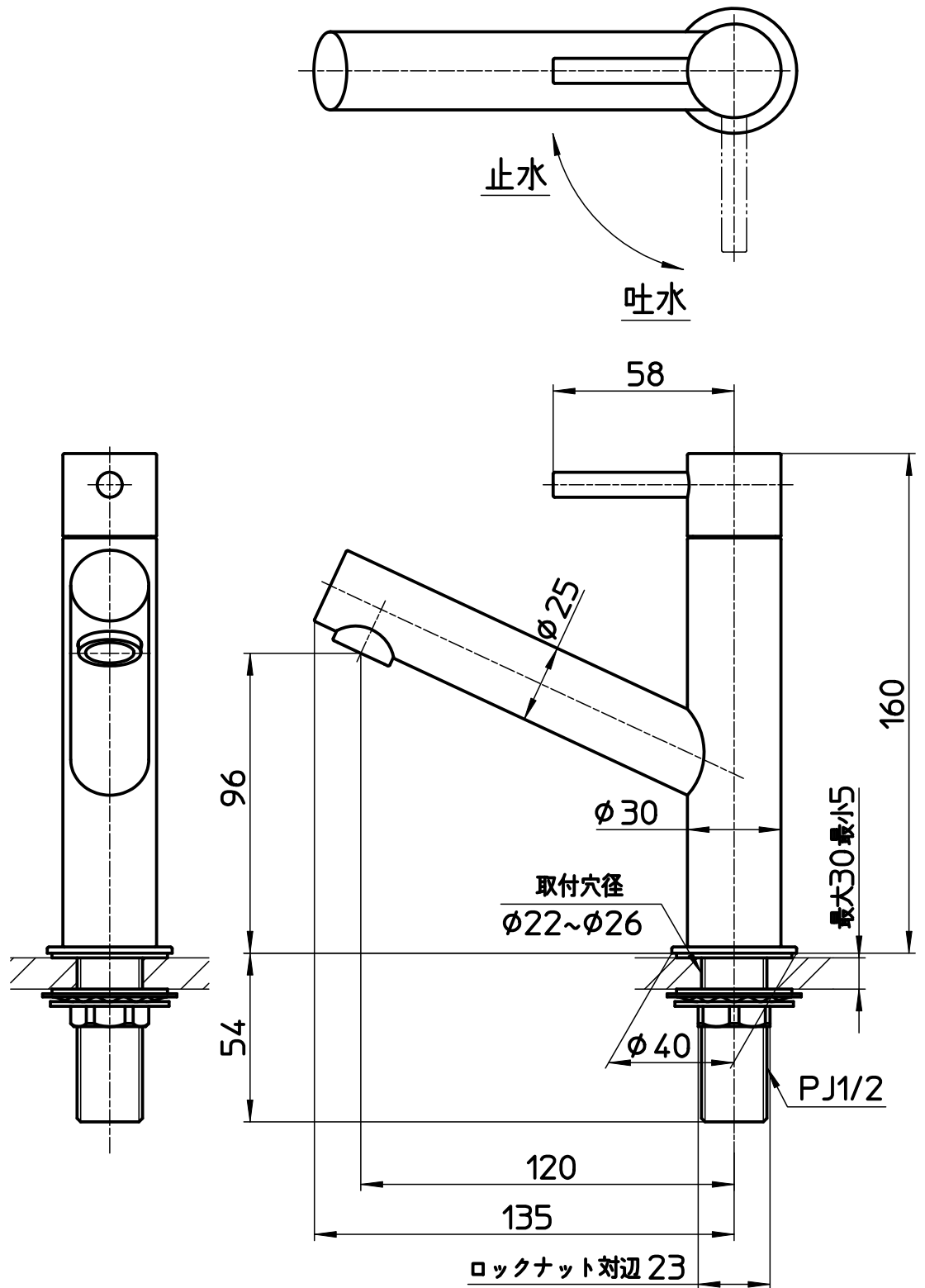


図番



備考	JIS 吐水口は固定式						
品名	立水栓	尺度	承認	検図	製図	設計	第三角法
品番	Y5075H-MDP	1:2	23・1・16	23・1・16	23・1・11	23・1・11	SANEI 株式会社