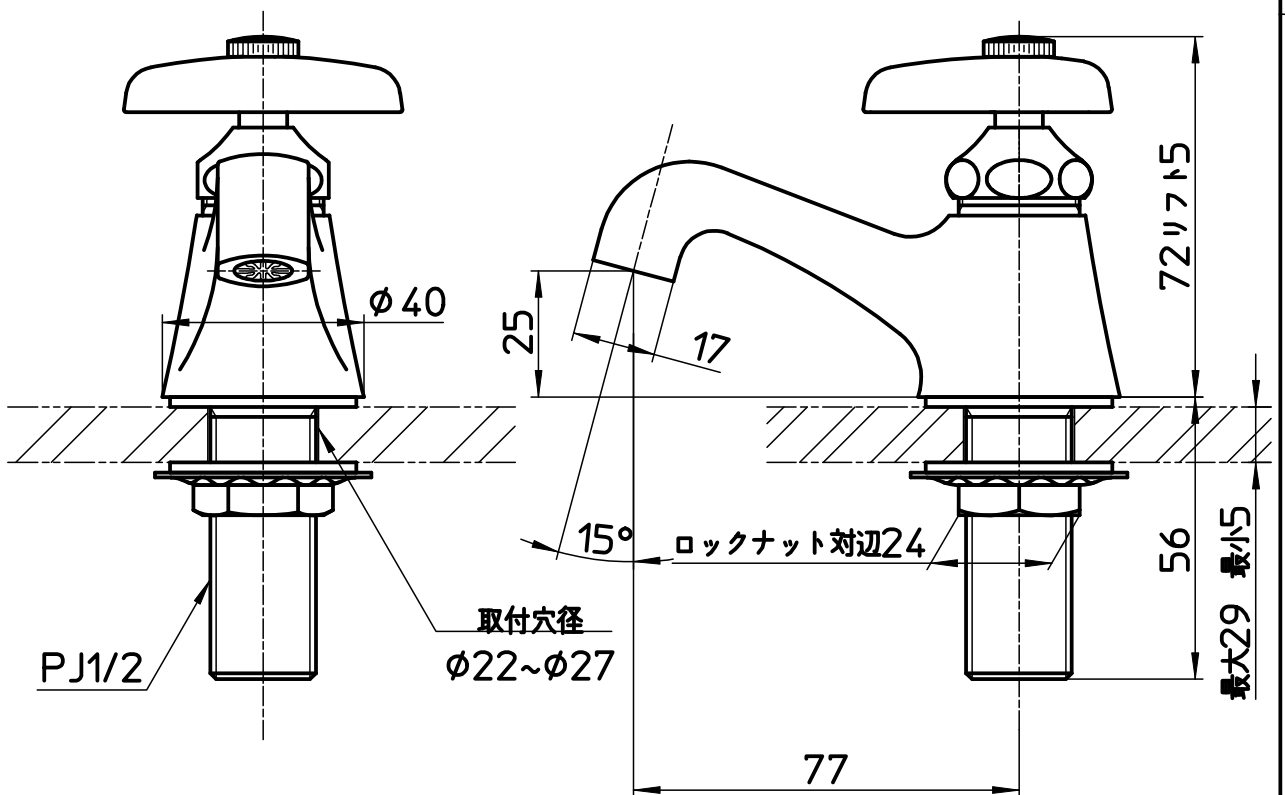
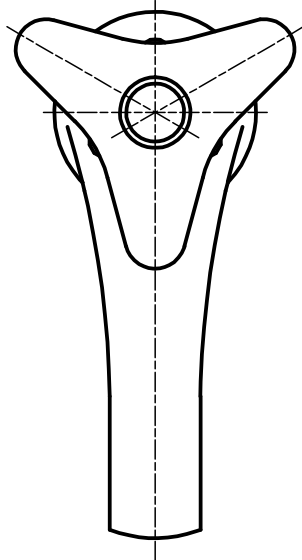


図番



備考 JIS

品名	立水栓	尺度	承認	検図	製図	設計	第三角法
品番	Y50JK-13	1:1.5	22・9・13	22・9・13	22・9・13	04・4・	SANEI 株式会社