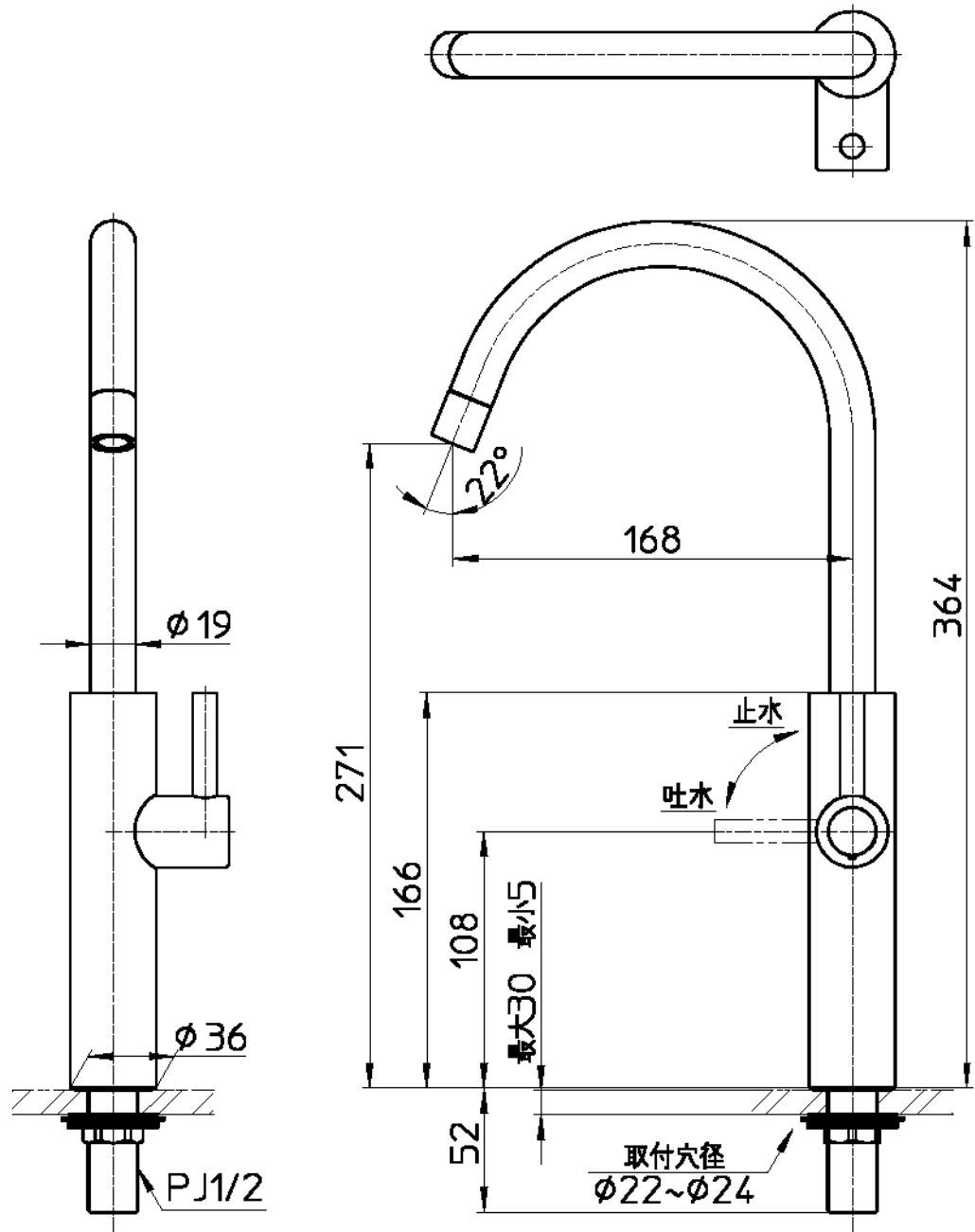


図番

品番	色
Y5475H-13	クロム
Y5475H-MDP-13	マットブラック
Y5475H-SJP-13	琥珀



備考	JIS 吐水口は固定式						
品名	立水栓	尺度	承認	検図	製図	設計	第三角法
品番	Y5475H-(色)-13	1:3	安岡 20・7・9	國枝 20・7・9	各務 20・7・9	阪口 08・1・29	SANEI 株式会社