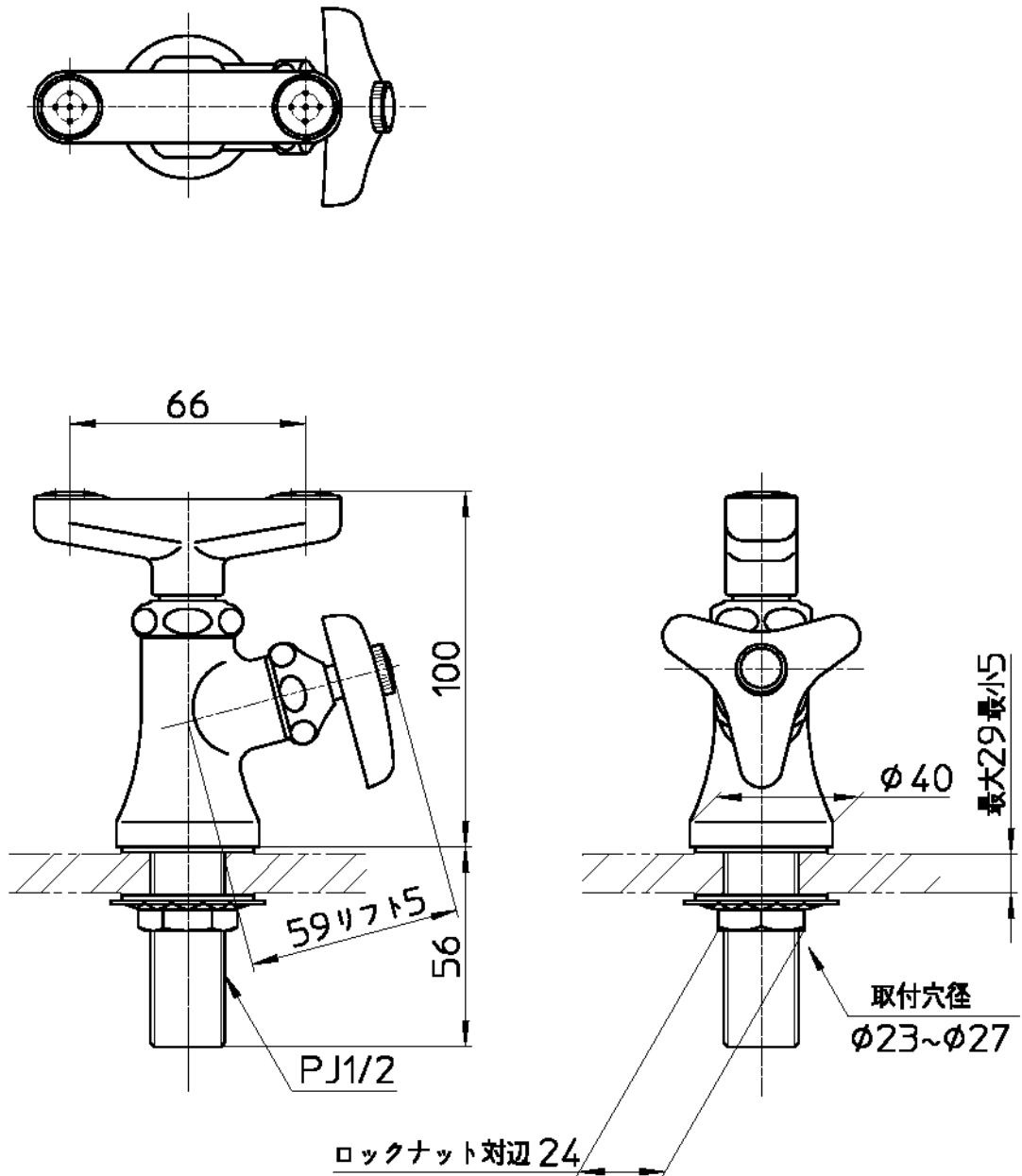


図番



備考

品名	立形洗眼水栓	尺度	承認	検図	製図	設計	第三角法
品番	Y55A-13	1:2	安岡	園枝	各務	中島	SANEI 株式会社
			20・7・8	20・7・8	20・7・8	04・4・	