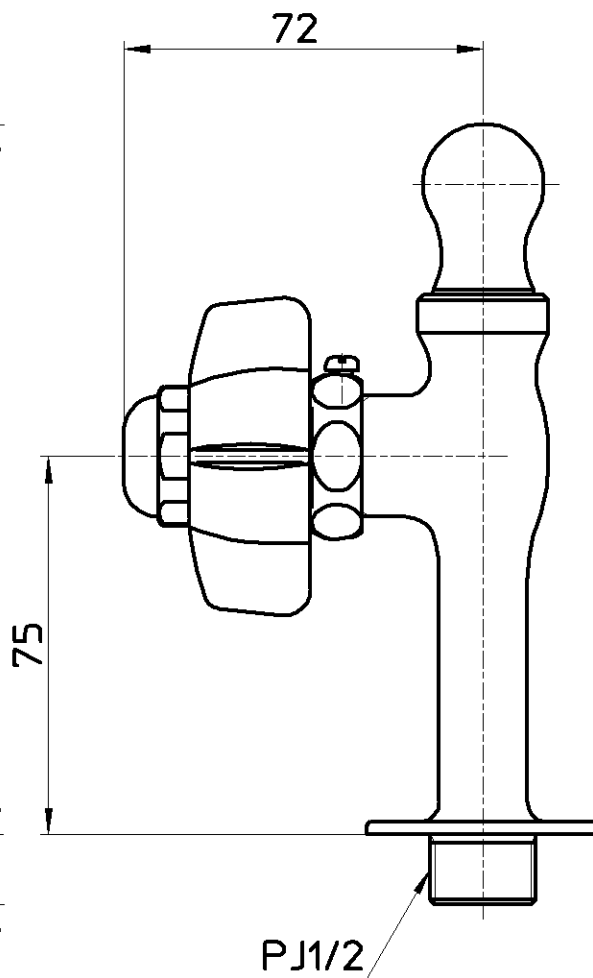
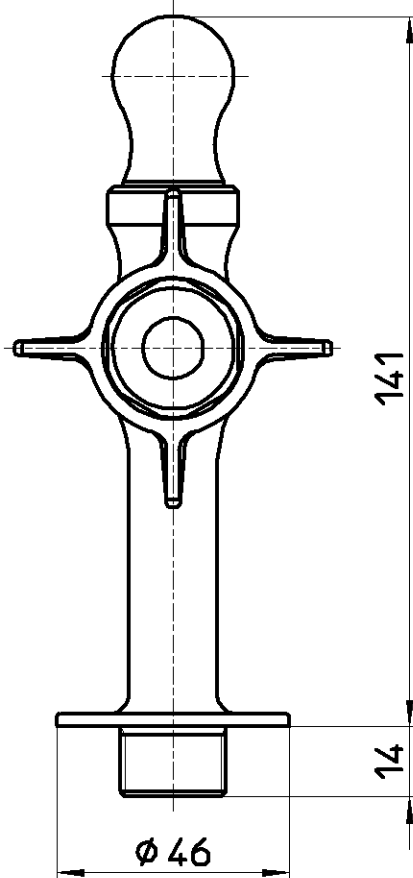
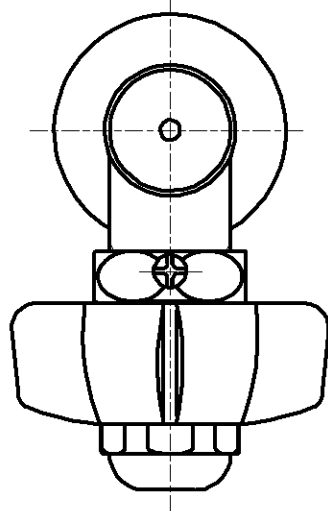


図番



備考 JIS

品名 自閉立形水飲水栓

尺度

1 : 1.5

承認

安田

検図

片岡

製図

河合

設計

松尾

第三角法

品番 Y569A-13

12・7・26

12・7・25

12・7・25

97・9・

株式会社 三栄水栓製作所