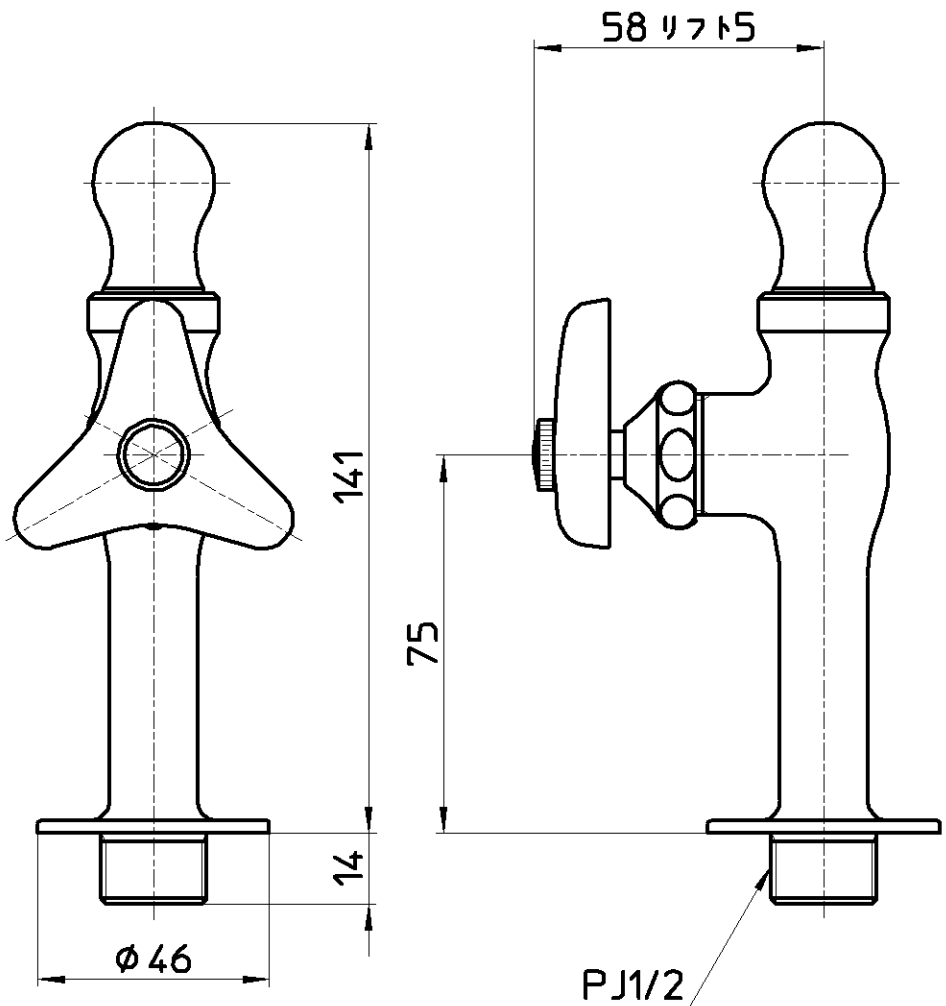
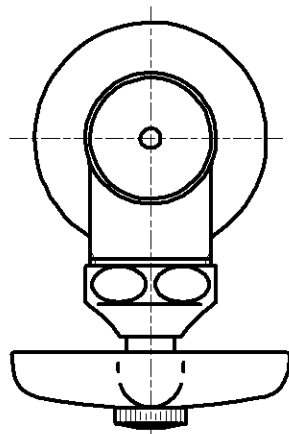


図番



備考 JIS

品名 立形水飲水栓

尺度

承認

検図

製図

設計

第三角法

品番 Y56A-13

1:1.5

安田

片岡

河合

中島

12・7・26

12・7・25

12・7・25

04・4・

株式会社 三栄水栓製作所