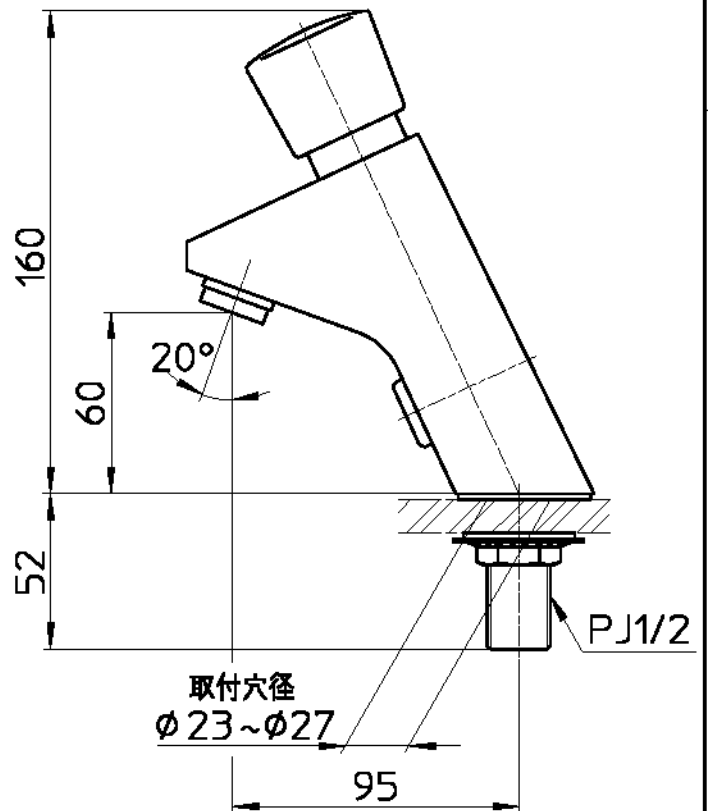
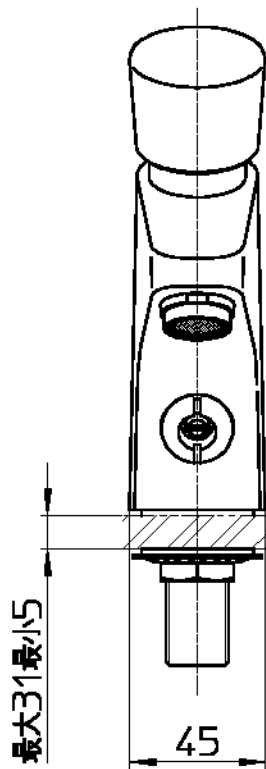
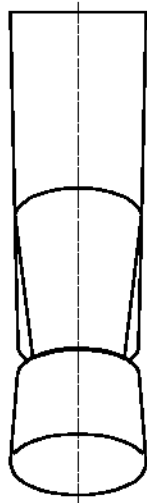


図番



備考 JIS

品名 自閉式立水栓

品番 Y5966-13

尺度

1:2.5

承認

安岡

20・7・9

検図

國枝

20・7・9

製図

各務

20・7・9

設計

安田

04・11・

第三角法

SANEI 株式会社