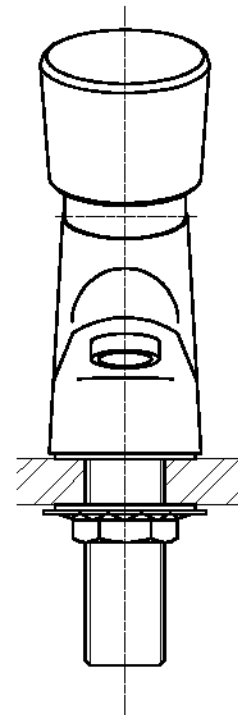
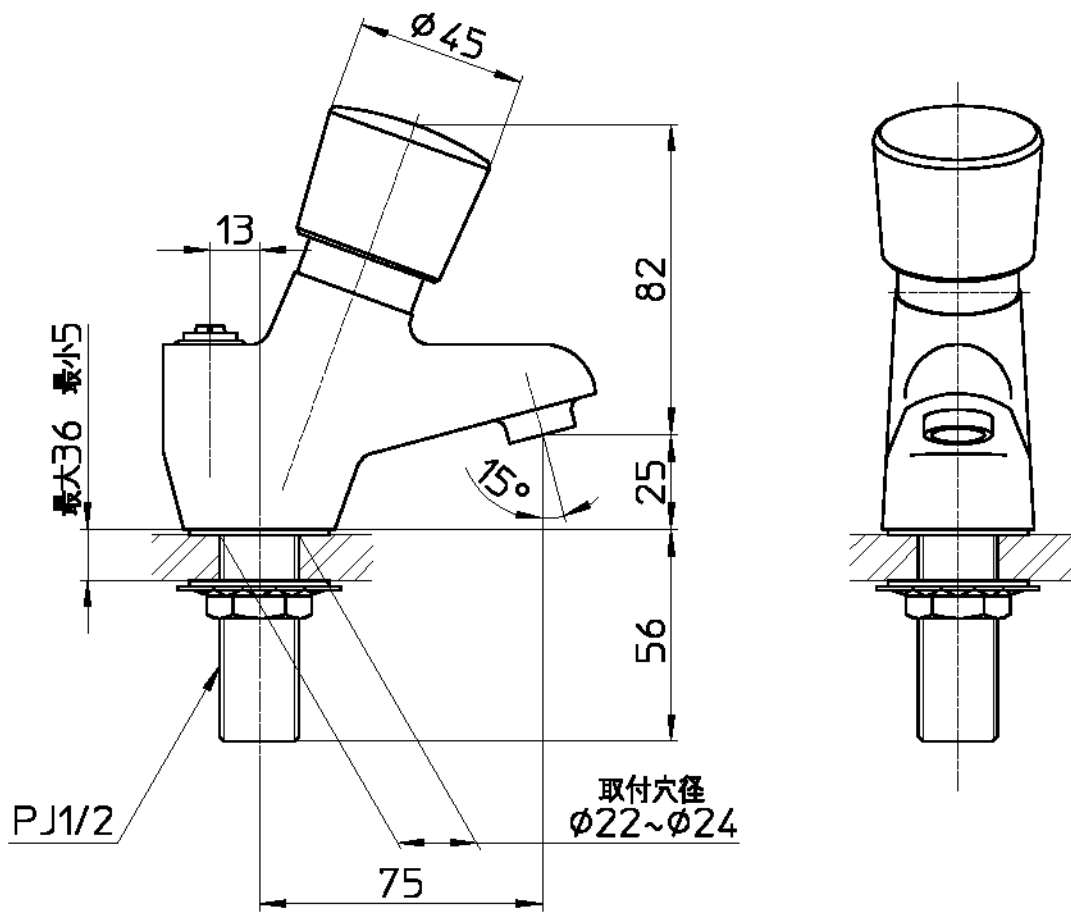
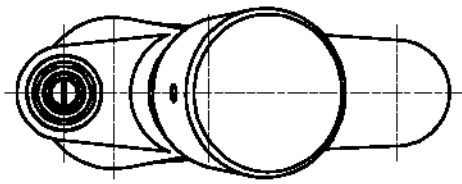


図番



備考 JIS

品名	自閉式立水栓	尺度	承認	検図	製図	設計	第三角法
品番	Y596C-13	1:2	安岡	國枝	各務	野上	SANEI 株式会社
			20・7・9	20・7・9	20・7・9	05・12・	