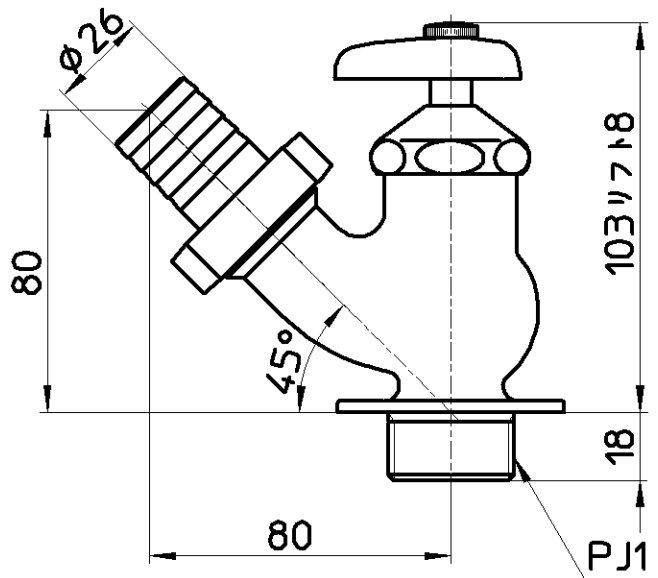
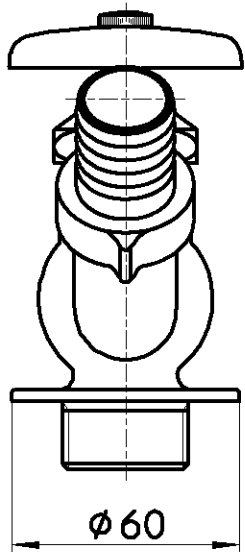
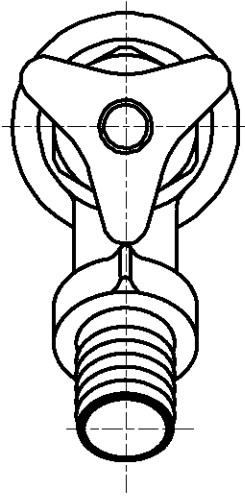


図番



備考							
品名	散水栓	尺度	承認	検図	製図	設計	第三角法
品番	Y80J-25	1:2	安田	片岡	河合	阪口	株式会社 三栄水栓製作所
			12・10・23	12・10・19	12・10・19	04・4・	