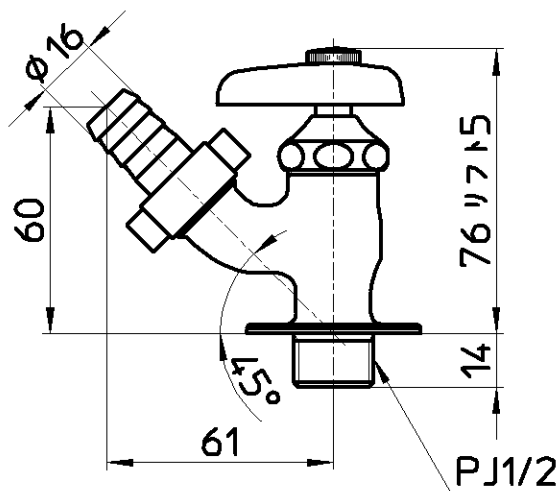
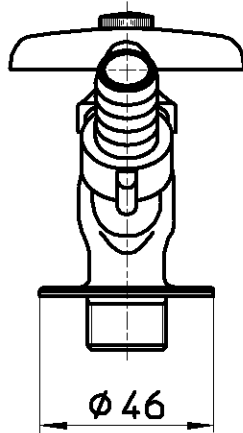
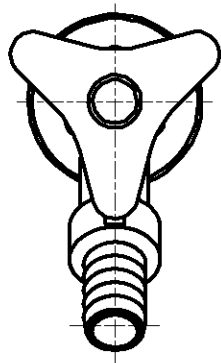



図番



備考 JIS

品名	散水栓	尺度	承認	検図	製図	設計	第三角法  株式会社 三栄水栓製作所
品番	Y80V-13	1:2	安田	片岡	河合	中島	
			12・11・1	12・11・1	12・11・1	04・4・	