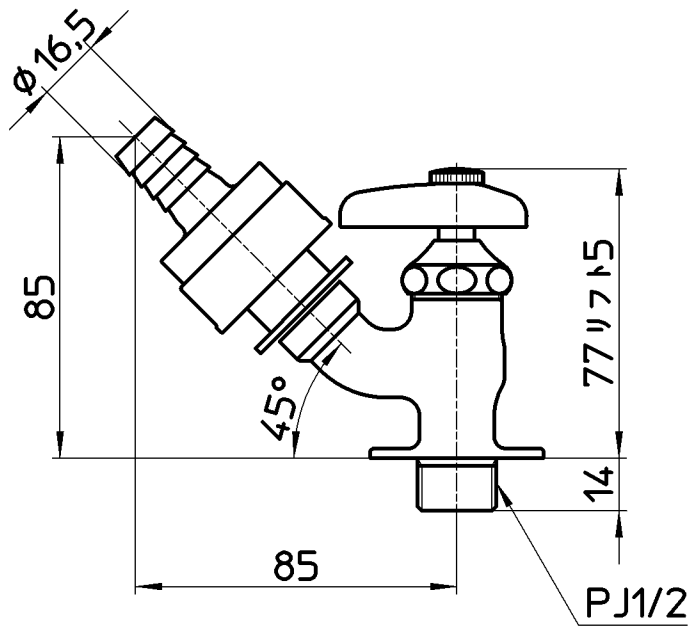
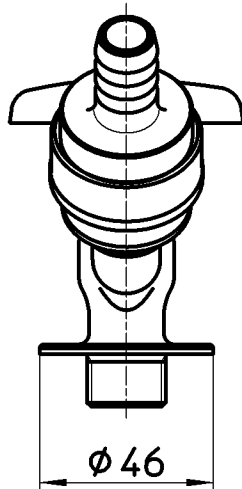
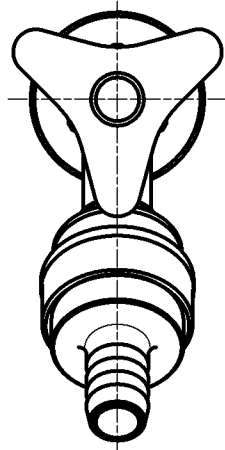


図番



備考 JIS

品名	自動接手散水栓	尺度	承認	検図	製図	設計	第三角法
品番	Y81JK-13	1:2	安田	片岡	酒光	阪口	株式会社 三栄水栓製作所
			11・10・4	11・10・4	11・10・4	04・4・	