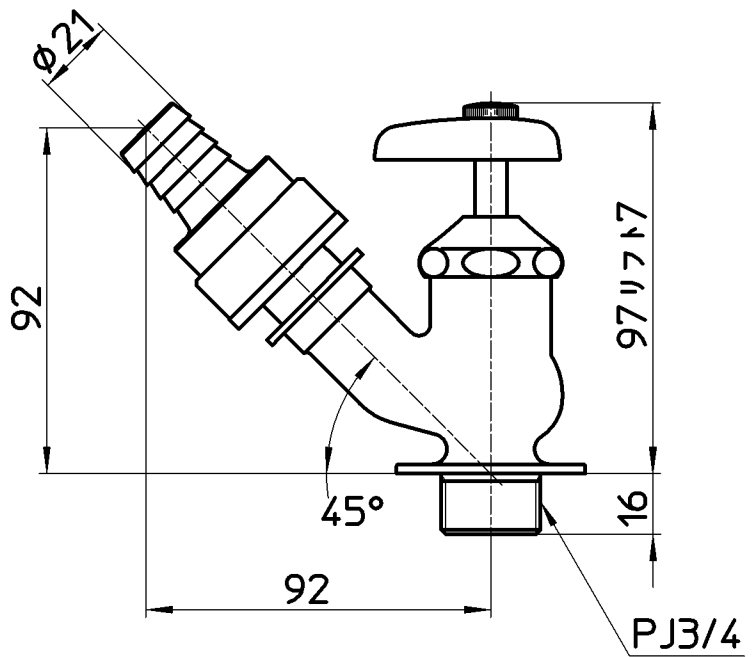
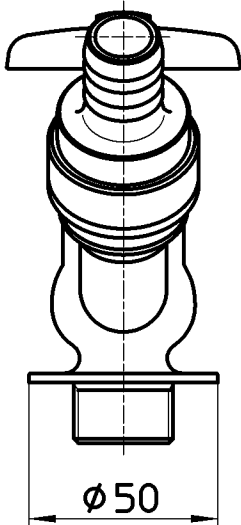
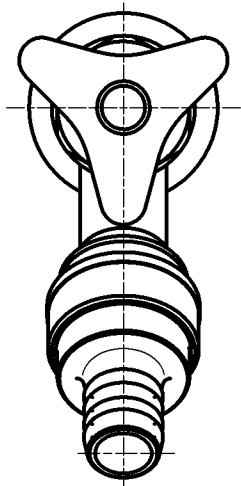


図番



備考 JIS

品名 自動接手散水栓

品番 Y81JK-20

尺度  
1:2

承認  
安田  
08・8・25

検図  
牧  
08・8・22

製図  
酒光  
08・8・22

設計  
阪口  
04・4・

第三角法

株式会社 三栄水栓製作所