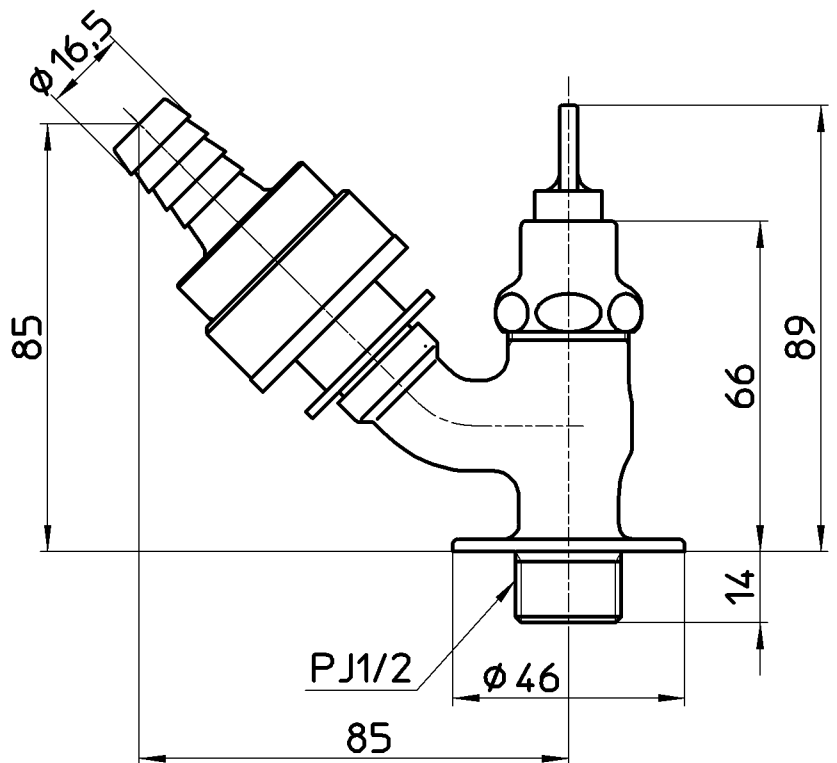
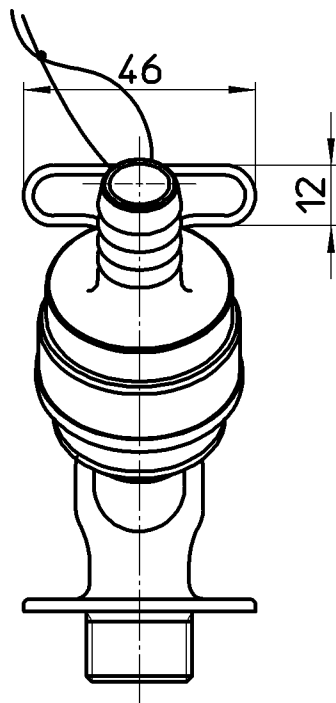
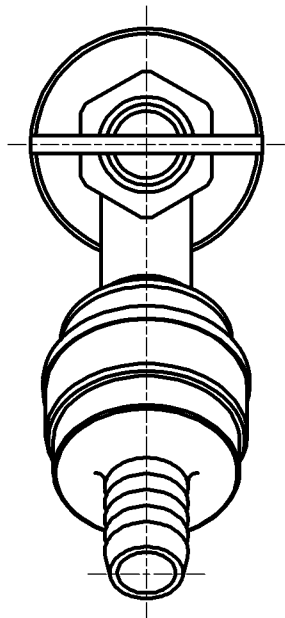


図番



備考

品名	共用自動接手散水栓	尺度	承認	検図	製図	設計	第三角法
品番	Y861-13	1:1.5	安岡 13・4・30	片岡 13・4・26	河合 13・4・26	宮本 07・2・28	株式会社 三栄水栓製作所