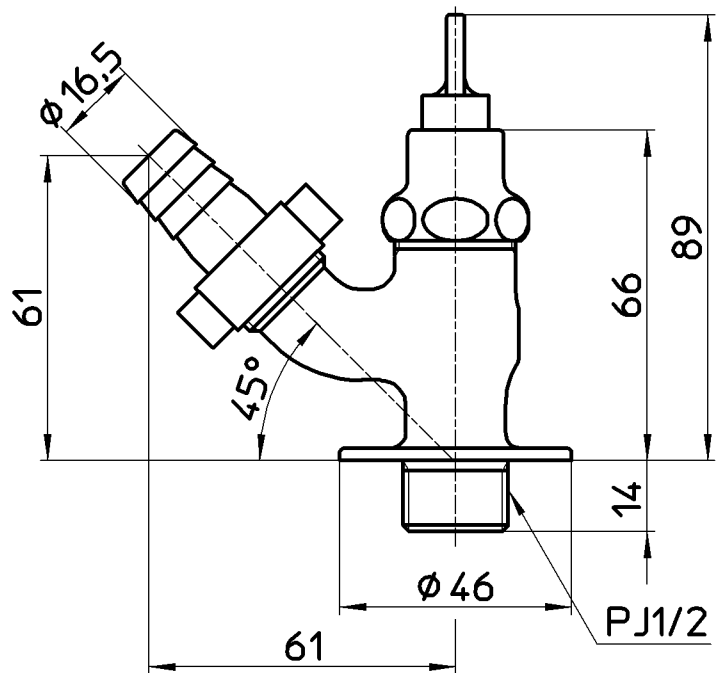
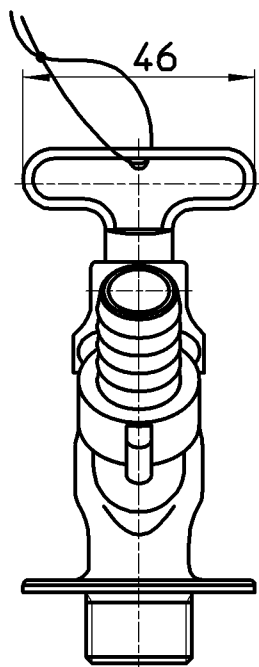
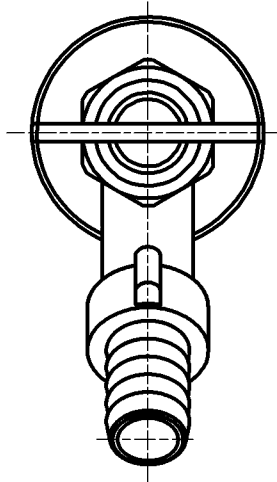


図番



備考

品名	共用散水栓	尺度	承認	検図	製図	設計	第三角法
品番	Y86J-13	1:1.5	安岡	片岡	河合	阪口	株式会社 三栄水栓製作所
			13・4・30	13・4・26	13・4・26	04・4・	