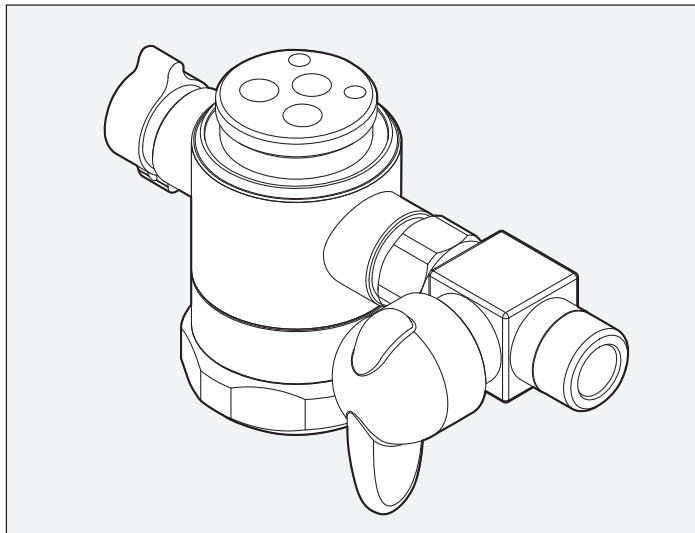


シングル混合栓用分岐アダプター

..... B98-AU4

施工・取扱説明書

施工、ご使用の前にこの説明書を必ずお読みのうえ、正しく施工、ご使用ください。



■用途に合わせて接続用のニップルをご用意いただく場合があります。

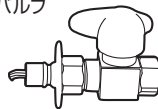


SANEI品番:PT3320
洗濯機用ニップル

SANEI品番:T2810-13
ホースニップル

■分岐コックを追加する場合。

SANEI品番:PV275TV-13
食器洗い機用バルブ
(ニップル付)



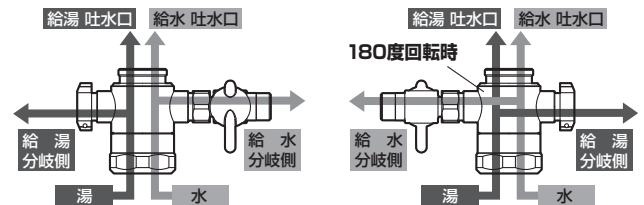
代表機種

SANEI製 シングル混合栓 K87111系(寒冷地仕様を除く)



製品特長

湯側・水側、同時に分岐が可能です。また、分岐口は360度回転させることができるので好みの位置に取り付けられます。



お問い合わせ 下記の本製品販売元までご連絡ください。

SANEI 株式会社

〒537-0023 大阪市東成区玉津1丁目12番29号

カスタマーセンター ☎0120-06-9721

受付時間 9:00~17:30 (土日祝除く)

<https://www.sanei.ltd>

施工・取扱に関する安全上のご注意

- 施工する前に、この「施工に関する安全上のご注意」をよくお読みのうえ、正しく取り付けください。
- ここに示した「△注意」は、状況によって重大な結果(傷害・物損)に結び付く可能性があります。いずれも、安全に関する重要な内容を記載していますので、必ず守ってください。
- 施工完了後、正常に作動するかを確認の上、使用方法をお客様に説明してください。
- この説明書は、お客様へ保管していただくように依頼してください。
- お守りいただく内容の種類を次の絵表示で区分し、説明しています。

	してはいけない禁止の表示です
	行為を強制する表示です
	分解してはいけない表示です

△注意

	●凍結の恐れのある所への設置はお避けください。 ※水漏れの恐れがあります。		●施工前後に止水栓またはバルブの開放状態のまま分岐水栓・水栓金具等の分解・取り外すような行為は行わないでください。 ※傷害・物損・故障・水漏れ等の恐れがあります。		●分岐水栓および同梱されている分岐コックは絶対に分解しないでください。 ※故障・破損の恐れがあります。
	●止水栓またはバルブの開放は必ず分岐コックに給水ホースを接続した後、行ってください。		●水栓金具のカートリッジは落としたり、分解しないでください。 ※水漏れ・取り付けができなくなる恐れがあります。		●水栓本体のカバーナット、カートリッジ押さえを取り外し、取り付けを行う時には必ず水栓本体が回っていたり、配管がねじれていない事を確認してください。 ※破損・水漏れの恐れがあります。
	●分岐水栓を取り付ける場合、必ず専用の工具などを使って取り付けください。 ※専用の工具以外で、取り付けられると傷をつける場合があります。		●分岐水栓取り付け完了後、水栓本体と分岐水栓との間から水漏れが無いよう確認してください。		●分岐水栓の改造・仕様変更は行わないでください。 ※分岐水栓・食器洗い機等の故障につながる恐れがあります。
	●高温のお湯をお使いのときは、分岐アダプターに直接触れないでください。 分岐アダプターは高温になっているのでやけどをするおそれがあります。		●吐水側と分岐側を同時に吐水しないでください。 十分な流量が得られなかったり、温度が変わりやけどをするおそれがあります。		
	●分岐口のキャップナットは分岐以外の目的で開けないでください。 水が噴き出して、高温の湯が出てやけどしたり、家財などを濡らす財産損害発生のおそれがあります。		●接続機器などを使用しない時は、分岐ハンドルを閉めてください。 給水ホースがはずれて漏水し、家財などを濡らす財産損害発生のおそれがあります。		

給湯側に分岐コックを使用する場合のご注意

	●各パッキン、オーリング類は取り外さないでください。 (紛失すると施工ができなくなる恐れがあります。)		●浄水器・整水器等をご使用になる場合は、必ず給水接続でご使用ください。 ※機器が故障する場合があります。
	●手などにケガをする恐れがあります。十分注意して取り付け、部品の組み替え作業を行ってください。		●食洗機の耐熱温度以上に設定された給湯機をご使用の場合は、必ず給水接続でご使用ください。※食器洗い乾燥機の故障の原因となります。

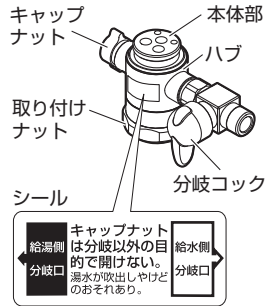
B98-AU4の取り付け方

●凍結のおそれのある場所への設置は避けてください。
水漏れのおそれがあります。

給水の場合は手順通りに取り付けを行ってください。
給湯の場合はケガ・やけどのおそれがありますので、「給湯側に分岐コックを使用する場合」をお読みの上、十分注意して組み替え作業を行ってください。

取り付けの前に

- 当商品はハブが360度回転できるので、任意の向きに給水・給湯が可能な分岐アダプタです。
- 給水・給湯の向きは、ハブに貼っているシールをご確認ください。
- 分岐コックを給湯側に使用する場合は、同取説内「給湯側に分岐コックを付け替える場合」の手順にしたがって付け替えてください。
- 水栓本体の取扱説明書も合わせて、作業を行ってください。
- 記載しているイラスト(水栓)は代表機種であり、ほかの機種と外観イラスト・分解イラストが異なる場合があります。

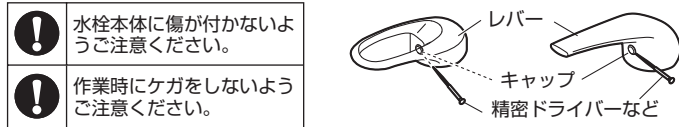


1. 水道メーターの止水栓またはバルブを閉じる。

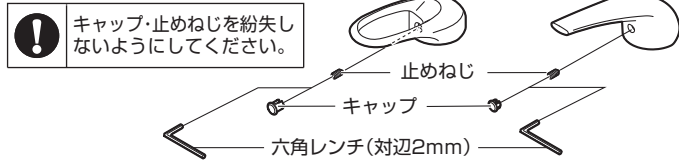
必ず水栓から水が出ないことを確認してから、次の手順に進んでください。

2. レバーハンドルを取り外す。

①精密ドライバーなどでキャップを押し出す。

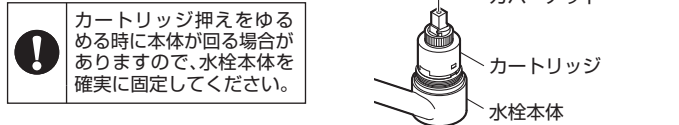


②キャップが少し出たら、手でキャップをつまんで取り外す。
③六角レンチで止めねじを取り外す。



3. カバーナットを取り外す。

モーターレンチ等で、カバーナットを時計とは逆の方向に回して取り外す。



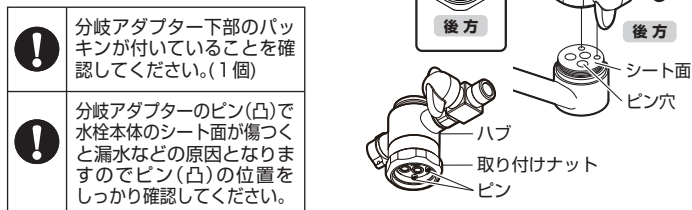
4. カートリッジを取り外す。

カートリッジを手を持ち、上に抜くようにして取り外す。

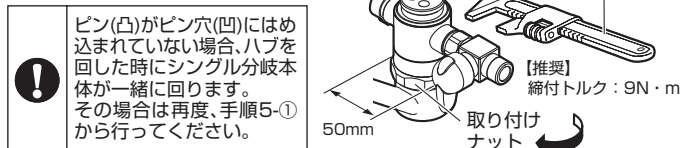


5. 分岐アダプターを取り付ける。

①分岐アダプターのピン(凸)を後方にし、ピン(凸)と水栓本体のピン穴(凹)が合うようにはめ込む。



②取り付けナットを時計方向にまわしてねじ込み、モーターレンチ等でしめ付ける。



6. カートリッジを取り付ける。

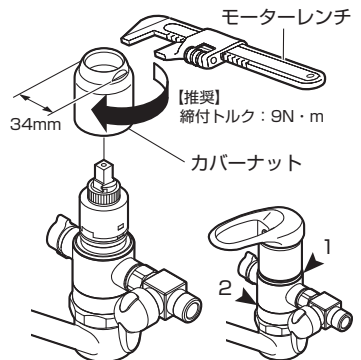
④カートリッジの外周を手を持ち、カートリッジのピン(凸)とシングル分岐のピン穴(凹)とが合うようにはめ込む。



7. カバーナットを取り付ける。

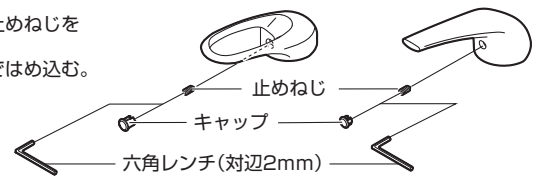
シングル分岐のネジ部にカバーナットを時計方向にまわしてねじ込み、モーターレンチ等でしめ付ける。

- 施工完了後、下記の2箇所に2mm~5mmのすき間ができませんが問題ありません。
- 1. カバーナットとハブの間
- 2. ハブと取り付けナットの間



8. レバーハンドルを取り付ける。

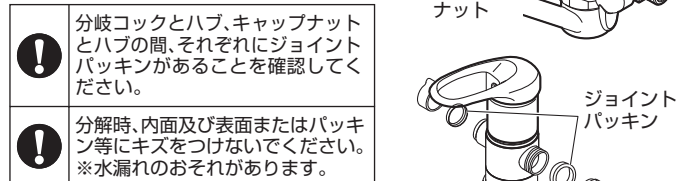
①六角レンチで止めねじを取り付ける。
②キャップを手ではめ込む。



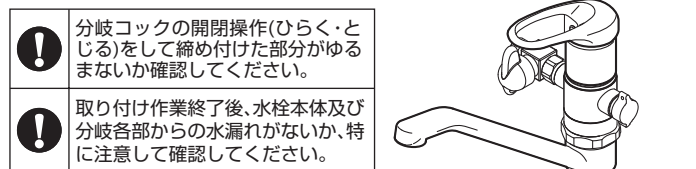
取り付け作業終了後、水栓本体及び分岐各部からの水漏れがないか、特に注意して確認してください。

給湯側に分岐コックを付け替える場合

①止水栓と分岐コックを閉じる。
②モーターレンチ等で、分岐コックをははずす。
※ホース等の接続物もはずしておく。
③キャップナットをははずす。



④湯側にジョイントパッキンと分岐コックを取り付ける。
⑤水側にジョイントパッキンとキャップナットを取り付ける。



分岐コックの開閉操作(ひらく・とじる)をして締め付けた部分がゆるまないうちに確認してください。
取り付け作業終了後、水栓本体及び分岐各部からの水漏れがないか、特に注意して確認してください。