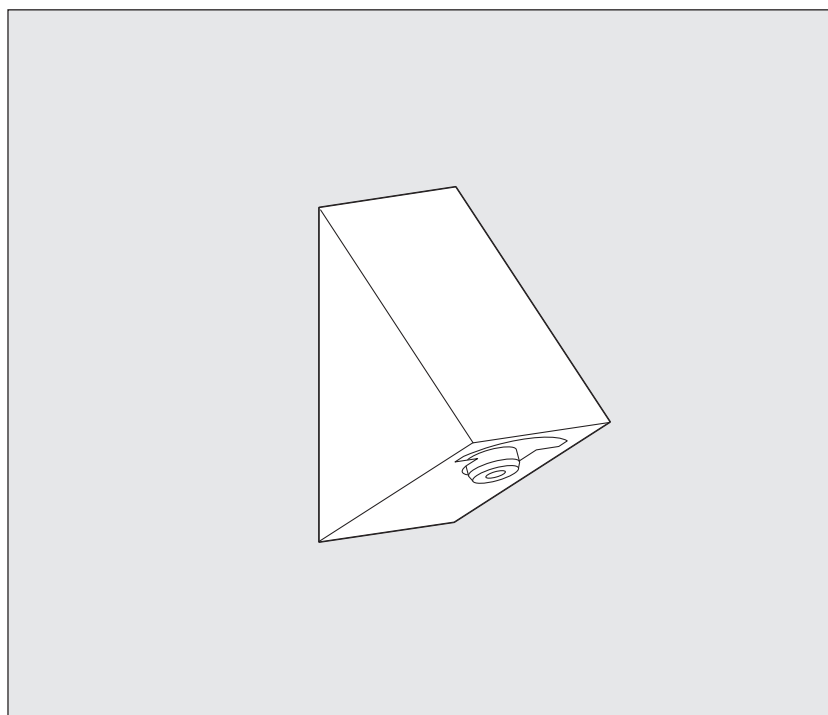


オートソープディスペンサー

..... EW10

施工・取扱説明書

施工、ご使用の前にこの説明書を必ずお読みのうえ、正しく施工、ご使用ください。



お客様へ

お読みになった後は、お使いになる方がいつでも読める所に必ず保管してください。
 なお、保証書にお買上げ(お取付け)年月日、販売店(工事店)名の記入のない場合はお買上げ(お取付け)の販売店(工事店)に申し出ていただくか、レシート又は領収書を貼付してください。

工事店様へ

施工後、保証書に貴店名ならびにお取付け年月日をご記入のうえ、本書と共にお客様へお渡しください。

本製品について

各部の名称	1
寸法図	2

施工について

施工に関する安全上のご注意	3~4
使用条件	5
施工前のご注意	5
梱包明細	6
施工手順	7~10

ご使用について

ご使用に関する安全上のご注意	11~14
石けん液の補給方法	15
使いかた	16

日頃のお手入れ

製品の掃除	17
ノズル・泡フィルターの掃除	17
センサー窓の掃除	18

定期的な点検

器具のガタツキ・液漏れチェック	18
-----------------	----

こんなときは

故障? その前に	19
本製品の構造	20

その他

仕様	21
----	----

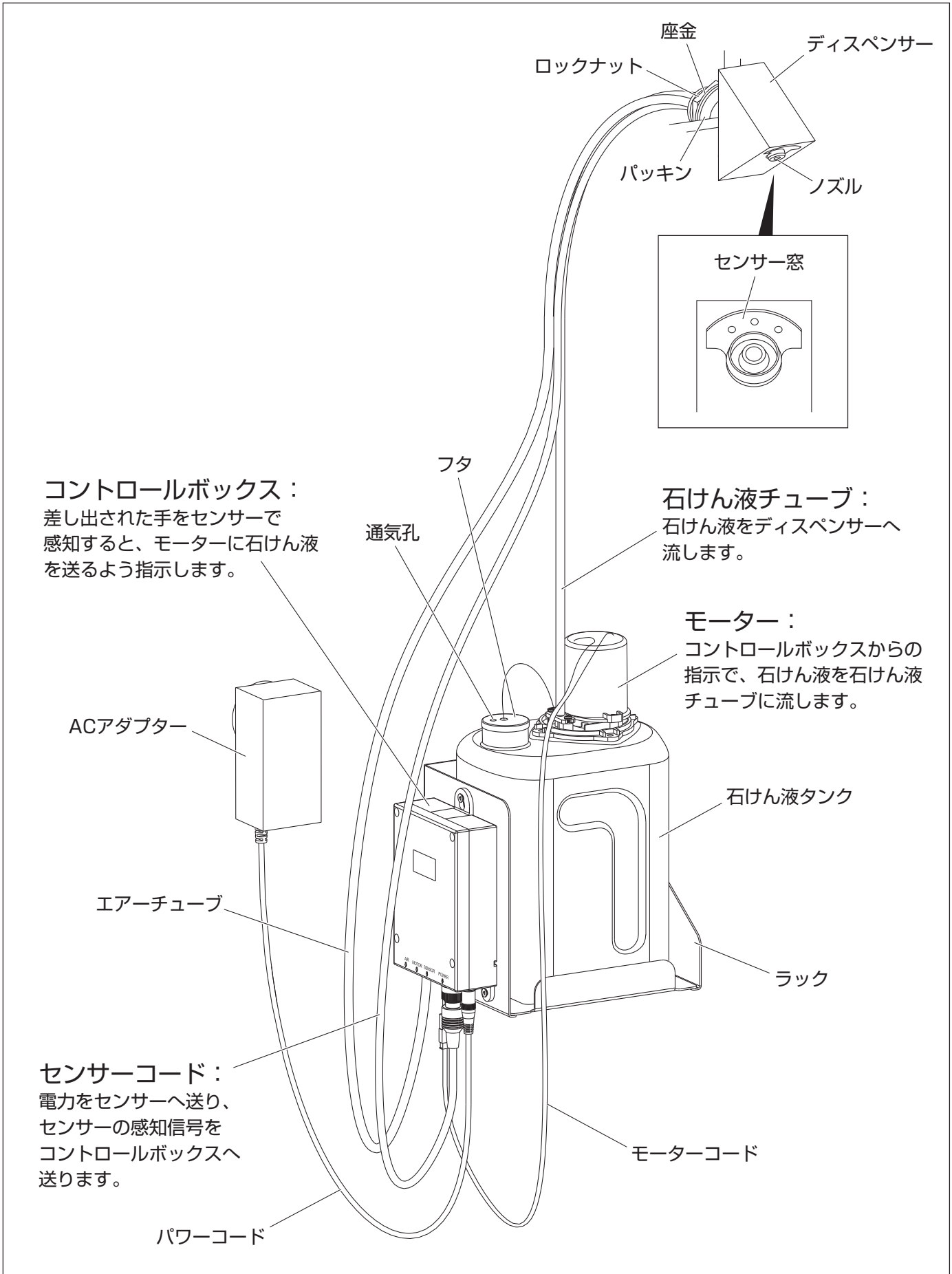
保証とアフターサービス

保証とアフターサービス	22
保証書	裏紙

本製品について

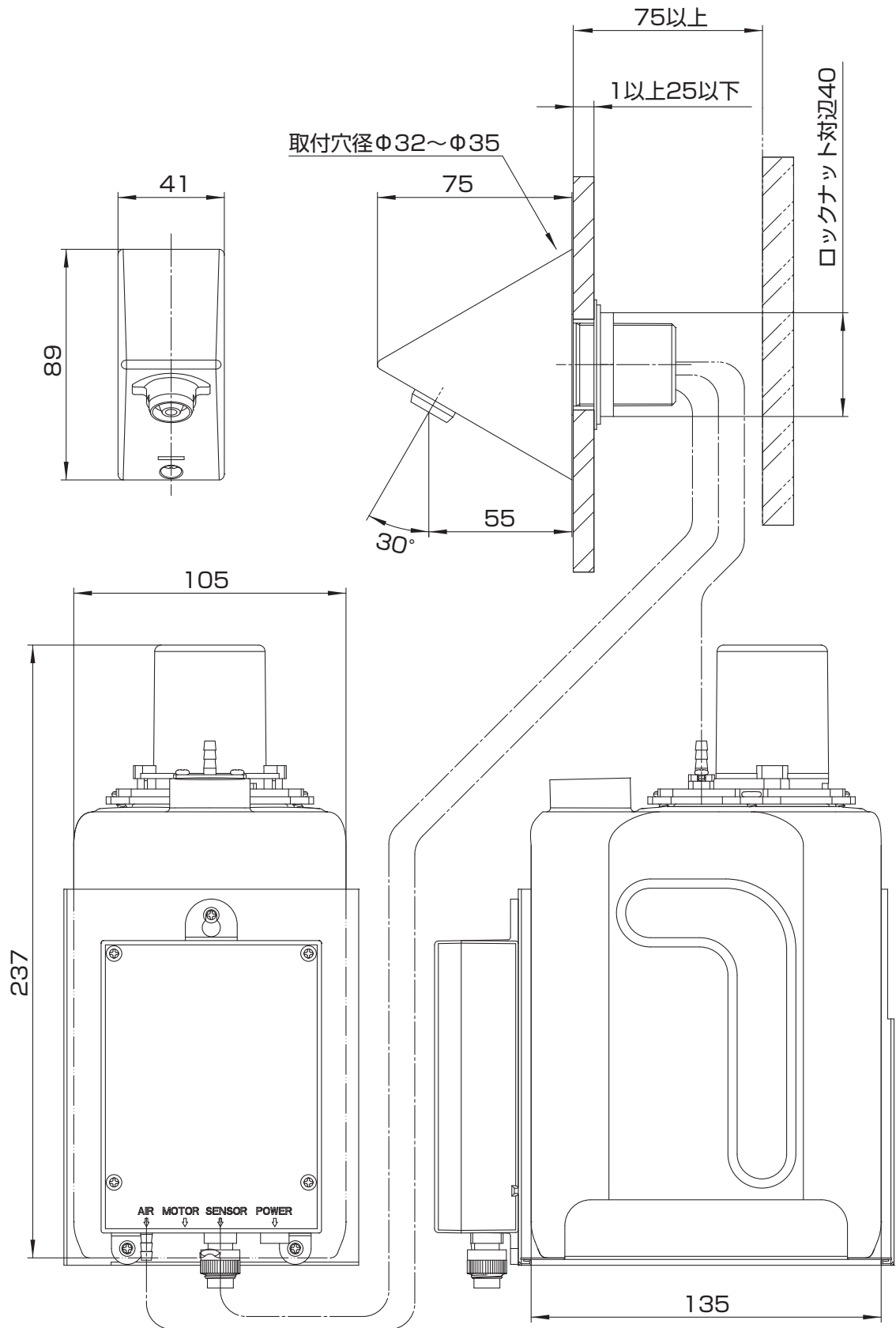
各部の名称

- 全自動システム……赤外線センサーにより、ノズルの下に差し出された手を感知して自動吐出、手を遠ざけると自動停止します。
- 節約・衛生的……感知時に適量を吐出するので節約でき、本体に触れることがないので衛生的です。



本製品について 寸法図

●仕様により、寸法が異なる場合があります。










施工について







施工に関する安全上のご注意

- ここに示した注意事項は、状況によって重大な結果（傷害・物損）に結び付く可能性があります。いずれも、安全に関する重要な内容を記載していますので、必ず守ってください。
- 施工完了後、試験運転を行い異常がない事を確認すると共に、工事店様は説明書に沿ってお客様に使用方法、お手入れの仕方を説明してください。
- 施工は、関係する法規などに従って行ってください。

用語および記号の説明

警告	「取扱いを誤った場合に、使用者が死亡または重傷を負う危険な状態が生じる事が想定されます。」
注意	「取扱いを誤った場合に、使用者が軽傷を負うかまたは物的損害が発生する危険な状態が生じる事が想定されます。」
	「注意しなさい！」（上記の「注意」と併用して注意をうながす記号です。必ずお読みになり、記載事項を守ってください。）
	「してはいけません！」（一般的な禁止記号です。）
	「分解してはいけません！」
	「バスルームやシャワールームなどの水場で使用してはいけません！」
	「濡れた手で触れてはいけません！」
	「水や液体をかけたり、漬けてはいけません！」
	「指示通りにしなさい！」（一般的な行動指示記号です。）

警告

-  コードを乱暴に扱ったり、ガタついているコンセントを使わないでください。故障や感電の原因になります。
-  製品に水や洗剤、汚水をかけないでください。火災や感電の原因になります。
-  電源は交流100V以外は使用しないでください。火災や感電の原因になります。
-  コンセントや配線器具の定格を超える使用は避けてください。火災の原因になります。
-  ACアダプターを濡れた手でさわらないでください。火災や感電の原因になります。
-  雷が発生しているときは、ACアダプターにさわらないでください。感電の原因になります。

警告



浴室内や屋外など、湿気やほこりの多い場所には設置しないでください。
火災や感電の原因になります。



修理技術者以外の方は絶対に分解したり、修理・改造は行わないでください。
故障や感電の原因になります。



電源コードをコンセントに差し込むときは根元まで十分に差し込んでください。
火災や感電の原因になります。



ACアダプターを抜くときは、必ずACアダプターを持って抜いてください。
火災や感電の原因になります。



漏電のおそれがある場合は漏電保護プラグ [別売] を使用してください。
火災や感電の原因になります。

注意



屋外や凍結が予想される地域には、取付けないでください。
故障の原因になります。



製品に強い力や衝撃を与えないでください。
故障の原因になります。



インバータや赤外線を用いた他の機器により、誤作動することがあります。
センサーどうしが感知し合わないよう、それぞれ離して施工してください。
誤作動の原因になります。



直射日光の当たる場所には設置しないでください。
誤作動の原因になります。



ステンレス製や鏡面の洗面器には取付けないでください。
誤作動の原因になります。



センサー正面の壁に鏡などの反射物を設置しないでください。
誤作動の原因になります。



同梱の部品以外は使用しないでください。
故障の原因になります。

施工について 使用条件

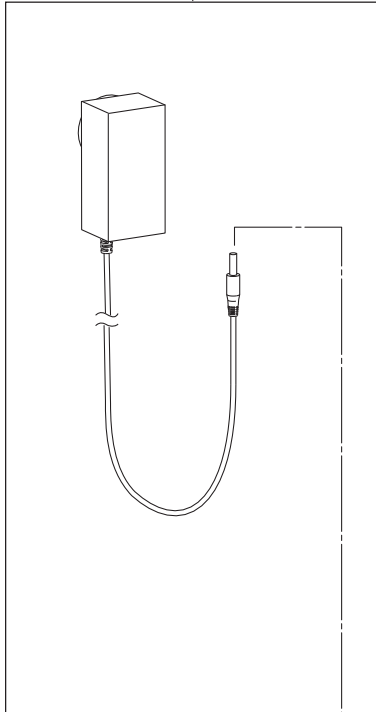
使用環境温度	0℃～40℃
照度	屋内3000lx以内
推奨石けん液	<ul style="list-style-type: none">・シャボネットゴールドグリーン・アルボース石鹼液PX-2 G-N・薬用水石鹼ライム <p>※2016年12月時点での仕様による</p>

施工について 施工前のご注意

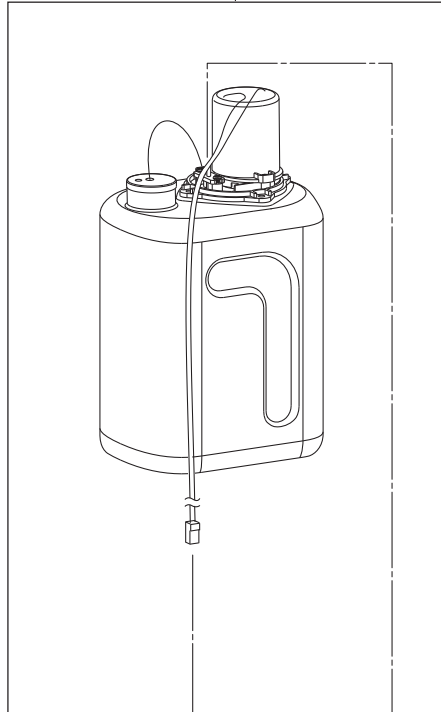
- センサー窓に太陽光が直接または反射して入射することがない場所に設置してください。
- 強い電磁波を発生させる機器から離れた場所に設置してください。
- 凍結する恐れのない場所に設置してください。
- 検知距離内に検知してしまう障害物がない場所に設置してください。
- 開梱、施工の際は製品に傷をつけないようご注意ください。

●本書（施工・取扱説明書「保証書付」）×1

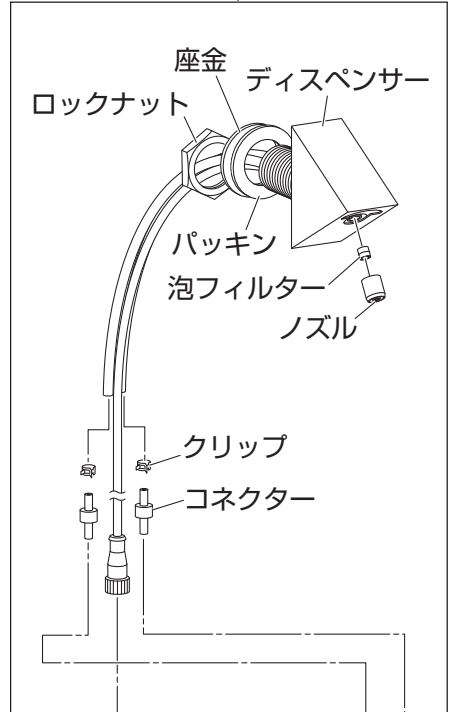
ACアダプター×1



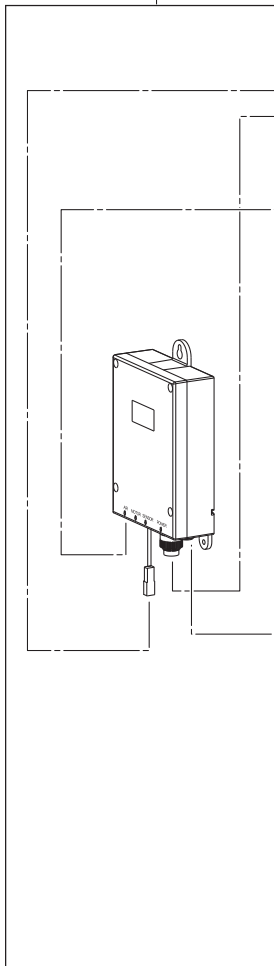
石けん液タンク×1



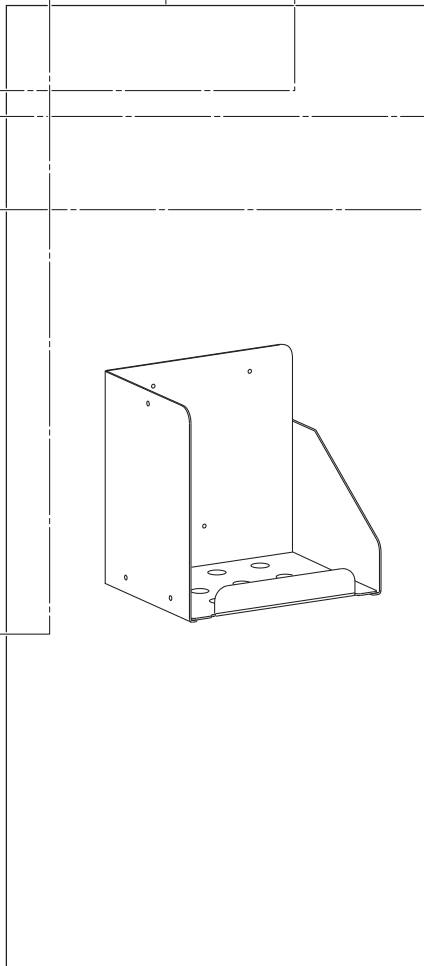
本体×1



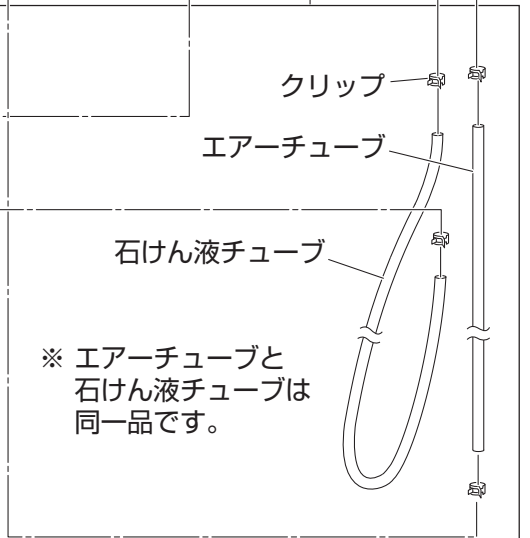
コントロールボックス×1



ラック×1



チューブセット×1



なべねじ×3



皿タッピンねじ×3



アンカープラグ×3
(タイル壁用)



泡フィルター×2(予備)

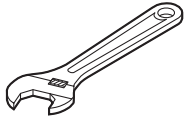


※ 泡フィルターが破れてしまった場合や、汚れがひどい場合は、予備の泡フィルターに取り換えてください。

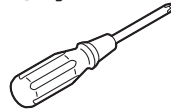
参照：P17

主な工具類

- モンキーレンチなど：
ロックナットがまわせる工具。



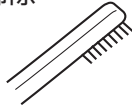
- プラスドライバー：
ラックやコントロールボックスを取付ける時に必要です。



- ペンチなど：
クリップが取付けにくい時に必要です。



- 使い古しのハブラシなど：
取付穴周囲などの掃除ができるもの。



- 手袋：
ケガ防止のために着用してください。



- タオルなど：
ケガ防止や本体保護のために使用します。



1 本体を取付けます。

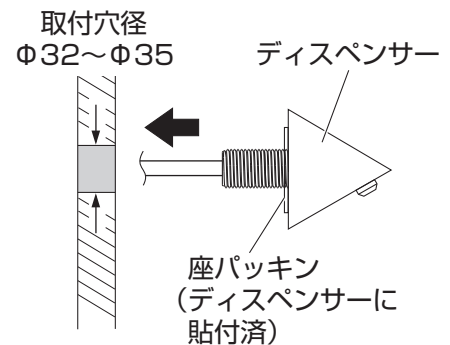
⚠ 注意

- センサー窓やコントロールボックスとコード接続部が水にぬれたり、汚れ、傷がつかないように注意してください。
- あらかじめ洗面器の内部をきれいに拭いてください。誤作動の原因になります。

(1) カウンター穴の寸法を確認し、ディスペンサーを入れてください。

⚠ 注意

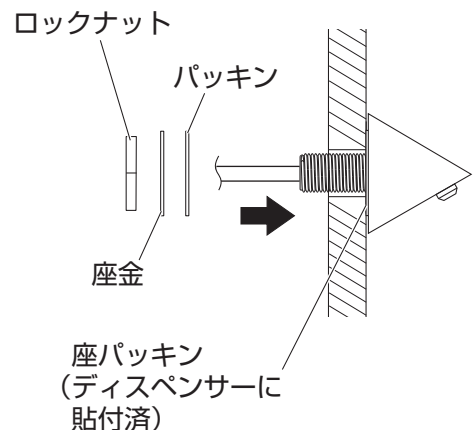
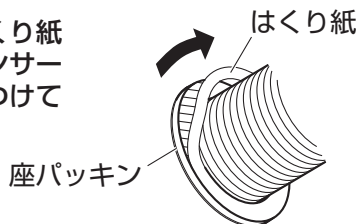
カウンターに厚みのない場合や、取付面が弱い場合は補強材などを設けてください。



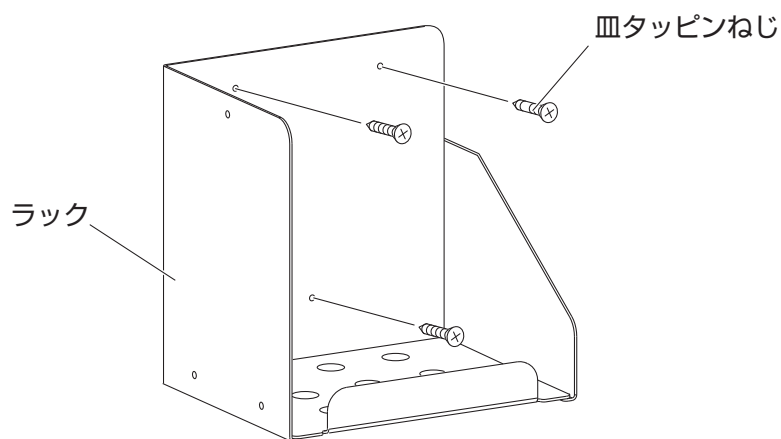
(2) パッキン・座金を通し、ロックナットで固定してください。

⚠ 注意

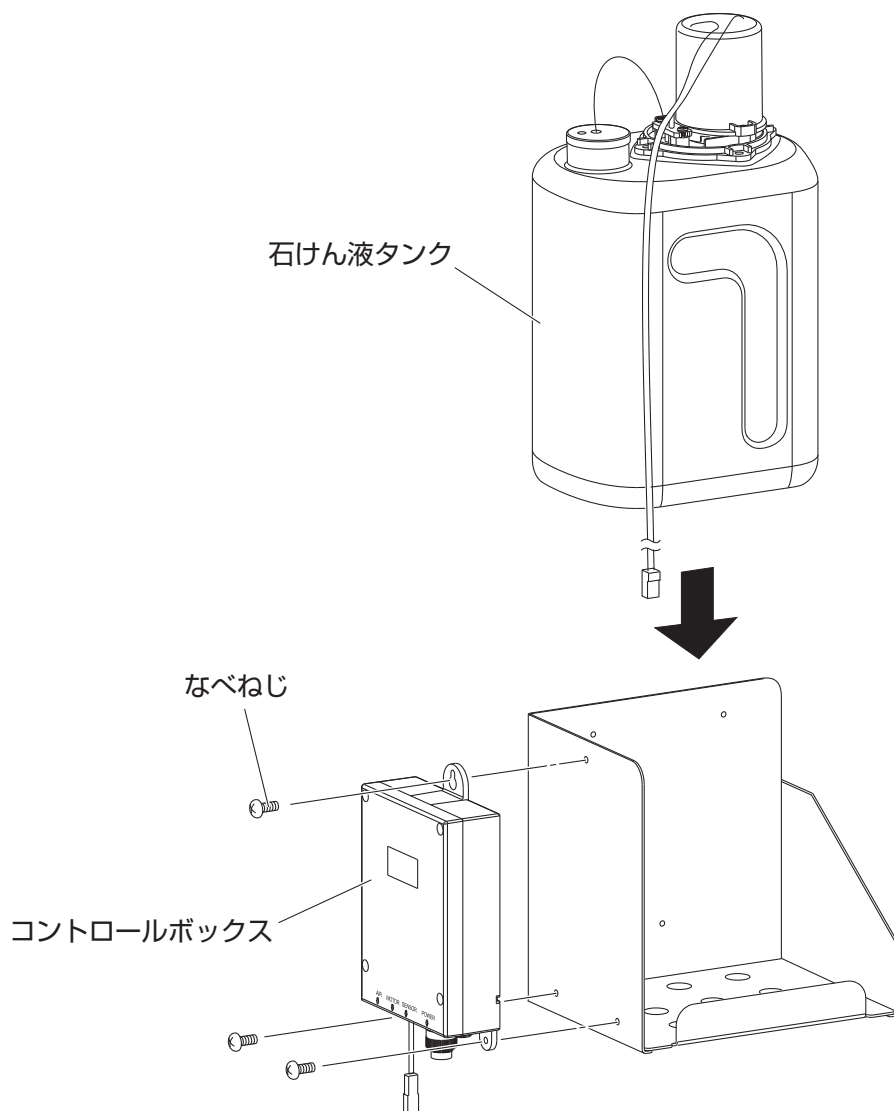
- 座パッキン裏面のはくり紙をはがし、ディスペンサーをカウンターに押しつけて固定してください。
- カウンター穴中央に施工してください。
- ディスペンサーに浮きがないよう注意してください。
- チューブの折れに注意してください。破損の原因になります。
- コード・チューブのかみ込みに注意してください。



- 2 ラックを取付けます。**
現場に合わせて施工してください。



- 3 コントロールボックスを取付け、石けん液タンクをセットします。**



4 チューブと各種コードを接続します。

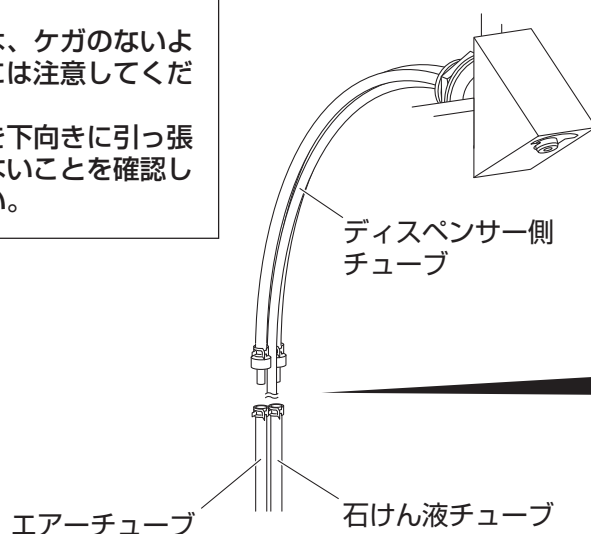
⚠ 注意

- チューブや各種コードを必要以上の力で曲げたり、無理に引っ張ったりしないでください。
- チューブがキンクしないように施工してください。

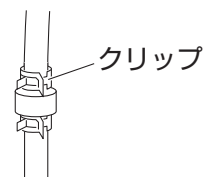
(1) ディispenser側に、石けん液チューブとエアータブを接続してください。

⚠ 注意

- クリップは、ケガのないよう取扱いには注意してください。
- チューブを下向きに引っ張って抜けないことを確認してください。



チューブは奥まで確実に挿入し、クリップで固定してください。



クリップが取付けにくい場合は、ペンチなどの工具を使用してください。



(2) コントロールボックスに、エアータブと各種コードを接続してください。

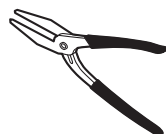
⚠ 注意

- クリップは、ケガのないよう取扱いには注意してください。
- チューブを下向きに引っ張って抜けないことを確認してください。

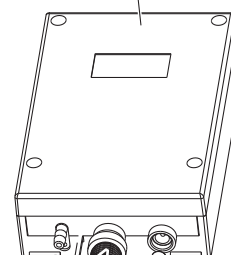
チューブは奥まで確実に挿入し、クリップで固定してください。



クリップが取付けにくい場合は、ペンチなどの工具を使用してください。



コントロールボックス



エアータブ

パワーコード

センサーコード

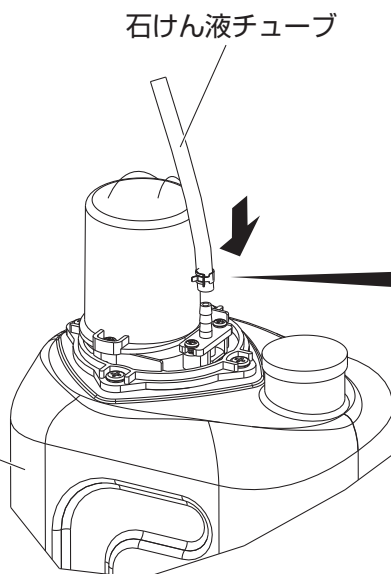
モーターコード

5 石けん液タンクに石けん液チューブを接続します。

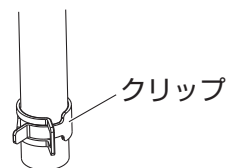
⚠ 注意

- クリップは、ケガのないよう取扱いには注意してください。
- チューブを上向きに引っ張って抜けないことを確認してください。

石けん液タンク



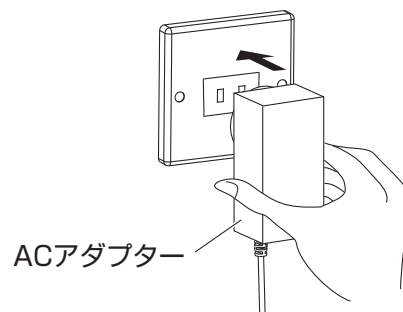
チューブは奥まで確実に挿入し、クリップで固定してください。



クリップが取付けにくい場合は、ペンチなどの工具を使用してください。

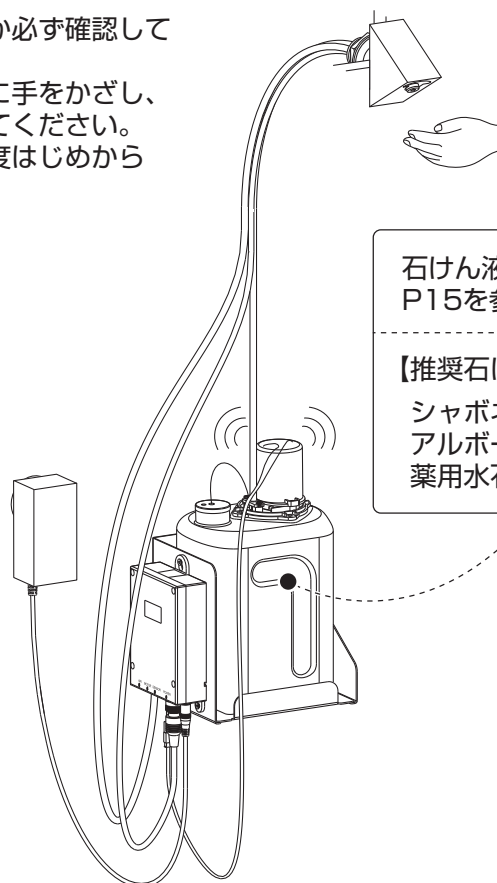


6 ACアダプターをコンセントに差し込みます。



7 ガタツキ・動作チェックをします。

設置後、各部にガタツキがないか必ず確認してください。
ガタツキの確認後、センサー部に手をかざし、動作音がすることを必ず確認してください。
動作音がしない場合は、もう一度はじめからやり直してください。



石けん液の補給方法については、P15を参照してください。

【推奨石けん液】

シャボネットゴールドグリーン
アルボース石鹼液PX-2 G-N
薬用水石鹼ライム

ガタツキはないか

動作音はするか

確認



ご使用について

ご使用に関する安全上のご注意

●ここに示した注意事項は、状況によって重大な結果（傷害・物損）に結び付く可能性があります。いずれも、安全に関する重要な内容を記載していますので、必ず守ってください。

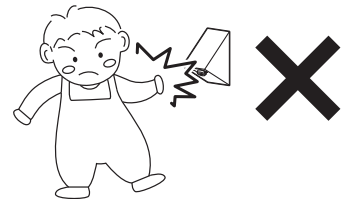
用語および記号の説明

警告	「取扱いを誤った場合に、使用者が死亡または重傷を負う危険な状態が生じる事が想定されます。」		
注意	「取扱いを誤った場合に、使用者が軽傷を負うかまたは物的損害が発生する危険な状態が生じる事が想定されます。」		
	「注意しなさい！」（上記の「注意」と併用して注意をうながす記号です。必ずお読みになり、記載事項を守ってください。）		
	「してはいけません！」（一般的な禁止記号です。）		
	「分解してはいけません！」		「水や液体をかけたり、浸けてはいけません！」
	「バスルームやシャワールームなどの水場で使用してはいけません！」		「指示通りにしなさい！」（一般的な行動指示記号です。）
	「濡れた手で触れてはいけません！」		「電源プラグをコンセントから抜きなさい！」

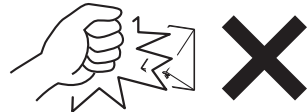
警告



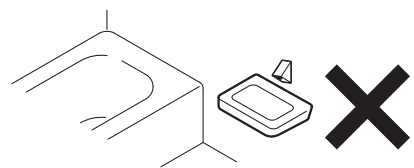
小さいお子様だけのご使用は、避けてください。
けがをするおそれがあります。



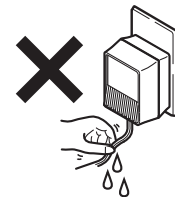
製品に強い力や衝撃を与えないでください。
故障の原因になります。



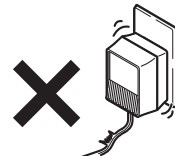
浴室や屋外など、湿気やほこりの多い場所には設置しないでください。
火災や感電の原因になります。



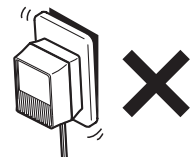
ACアダプターを濡れた手でさわらないでください。
火災や感電の原因になります。



電源コードやACアダプターが傷んだり、コンセントの差し込みがゆるいときは使用しないでください。
火災や感電の原因になります。



ガタついているコンセントは使用しないでください。
火災や感電の原因になります。



警告

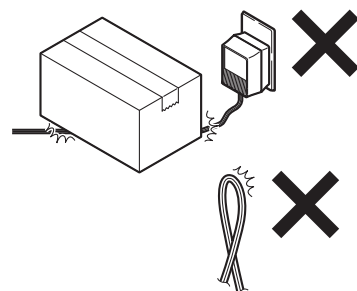
ACアダプターおよび電源コードが破損する
ようなことをしないでください。



【してはいけない例】

- 傷つける
- 加工する
- 無理に曲げる
- ねじる
- 引っ張る
- 重いものを載せる
- 挟み込む
- 加熱する

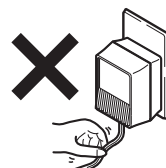
傷んだまま使用すると、感電・ショート・火災の原因になります。



ACアダプターを抜くときは、必ずACアダプター
本体を持って抜いてください。



火災や感電の原因になります。



ACアダプターをコンセントに差し込むと
きは、根元まで十分差し込んでください。



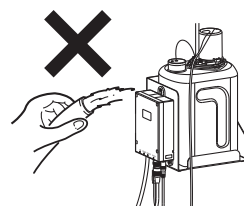
火災や感電の原因になります。



製品に水や洗剤、汚水をかけないでくださ
い。



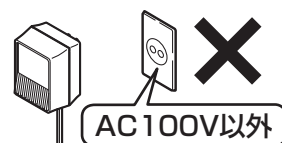
火災や感電の原因になります。



指定された電源(AC100V)以外で使用しないで
ください。



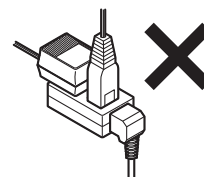
火災の原因になります。



コンセントや配線器具の定格を超える使用
は避けてください。



火災の原因になります。



雷が発生しているときは、ACアダプター
にさわらないでください。



感電の原因になります。

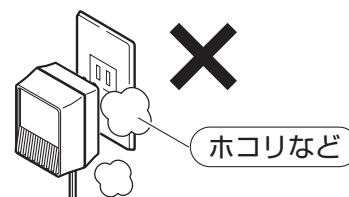


ACアダプターについてのホコリは、取り除
いてください。



ACアダプターにホコリがたまると、湿気などで絶縁不
良となり、火災の原因になります。

ACアダプターを抜き、乾いた布で拭いてください。

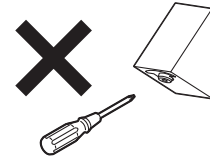


⚠️ 注意



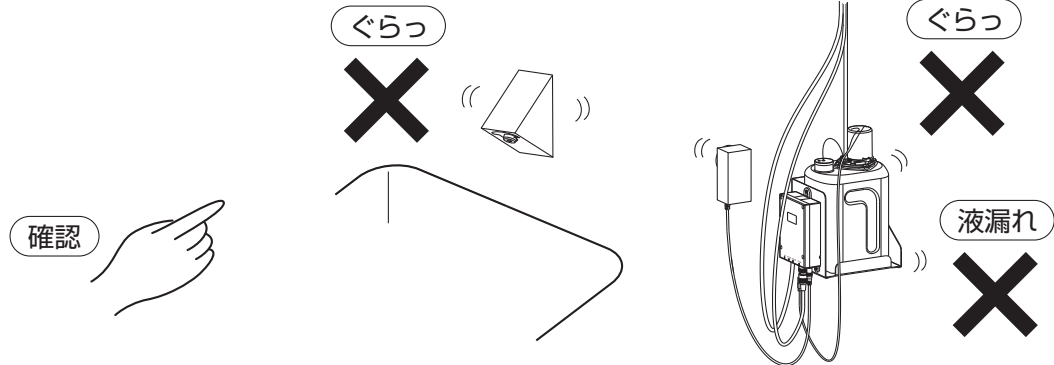
分解は、保守・点検の決められた項目以外はしないでください。

器具が破損し、やけど・けがをしたり、水漏れで家財などを濡らす財産損害発生のおそれがあります。



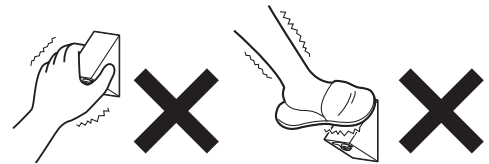
定期的に、配管周りの液漏れや、ガタツキがないか確認してください。

劣化・摩耗などで部品が破損し、けがをしたり、液漏れして家財などを汚損する財産損害発生のおそれがあります。



本体に重いものを下げたり、力をかけて回したりしないでください。

変形、破損および本体の固定がゆるむおそれがあります。

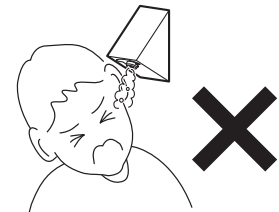


使用する時は、ノズルをふさがないでください。



使用する時は、ノズルをのぞき込まないでください。

石けん液が目に入るおそれがあります。



直射日光の当たる場所で使用しないでください。

誤作動の原因になります。



一日に1回程度は吐出させるようにしてください。

長期間使用していないと、ノズルがつまるおそれがあります。

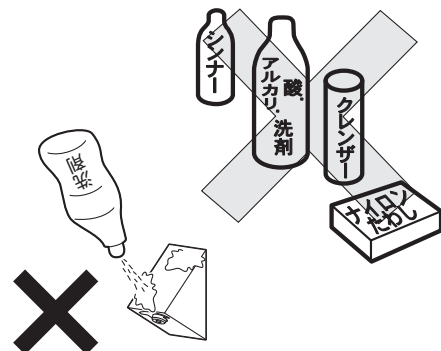
⚠️ 注意

本体をお手入れする際は、次のものは絶対に使用しないでください。



使用してはいけないもの

- 酸性・アルカリ性および塩素系の洗剤類
※特に酸性洗剤はメッキを侵します。
- ベンジン・シンナー・ラッカー・アルコールなどの溶剤や油類
- クレンザーなどの粒子の粗い洗剤
- ナイロンたわし・メラミンフォームなど
本体の割れや変色変質の原因となります。



洗剤・薬品が本体に付着した場合は、すぐにきれいに拭き取ってください。

本体の割れや変色変質の原因となります。



メッキ面がはがれた場合、放置しないでください。

メッキ面がはがれた部分でケガをするおそれがあります。



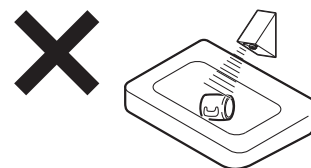
凍結が予想される場所でご使用になる場合は、凍結予防を確実に実施してください。

凍結破損で液漏れし、家財などを汚損する財産損害発生のおそれがあります。参照：P16



感知領域内に障害物が入らないようにしてください。

誤作動の原因になります。



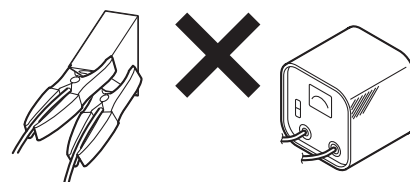
センサー正面の壁に鏡などの反射物を設置しないでください。

誤作動の原因になります。



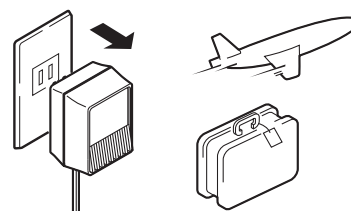
解氷機やアースを水栓に通電しないでください。

水栓が発熱で破損し、家財などを濡らす財産損害発生のおそれがあります。



長期間使用しないときは、ACアダプターを抜いてください。

誤作動や故障などによる、予想しない事故の原因になります。

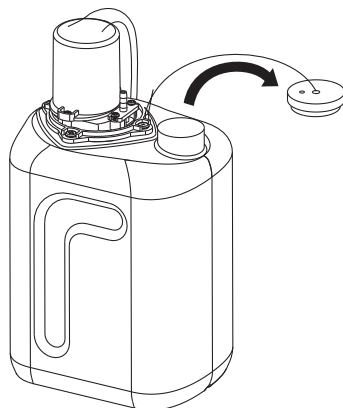


ご使用について 石けん液の補給方法

ご使用前に、石けん液タンクに石けん液を入れてください。
石けん液が無くなったときは、同じ手順で補充してください。

推奨石けん液	<ul style="list-style-type: none">・シャボネットゴールドグリーン・アルボース石鹼液PX-2 G-N・薬用水石鹼ライム <p>※2016年12月時点での仕様による</p>
--------	---

1 フタをはずします。

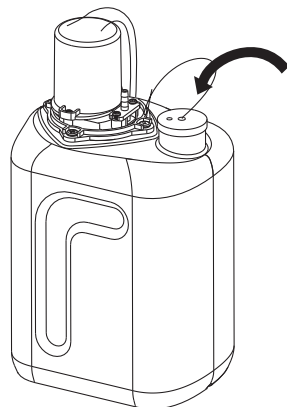


2 石けん液を入れます。



- ※ 異なる石けん液を混ぜて使用しないでください。
- ※ 使用する各石けん液の推奨希釈倍率にてご使用ください。
- ※ あらかじめ希釈した石けん液を補給してください。

3 フタを取付けます。



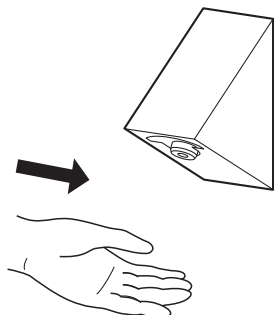
- ※ 取付け後、石けん液が吐出するまでテストを行ってください。



ご使用について 使いかた

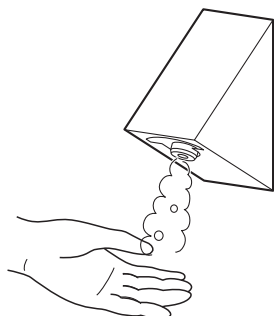
ノズルに手を近付けると、センサーが手を感知し、泡状の石けん液が出ます。

1
感 知



手をかざすと、センサーが手を感知します。

2
吐 出



手を感知すると、一定量の石けん液が出ます。

※ 吐水後にノズルから石けん液が垂れる場合がありますが、異常ではありません。

⚠ 注意

- ノズルをのぞき込んだり、手でふさがらないでください。
- センサー窓に手を触れたり、水にぬらしたり、汚したり、傷を付けたりしないように注意してください。
- センサーの感知領域内に障害物が入らないようにしてください。

日頃のお手入れ 製品の掃除

製品についた汚れを放置しておくと、汚れが落ちにくくなる場合があります。
快適にお使いいただくために、日頃のお手入れをおすすめします。

- 柔らかい布で水拭きして、よくしぼった布で汚れを拭き取ってください。
- 汚れが目立つときは、中性洗剤を柔らかい布にふくませて拭き取った後水拭きして、よくしぼった布で汚れを拭き取ってください。

⚠ 注意

次のものは使用しないでください。
変色や傷みのおそれがあります。



- 酸性・アルカリ性および塩素系の洗剤類
※特に酸性洗剤はメッキを侵します。
- ベンジン・シンナー・ラッカー・アルコールなどの溶剤や油類
- クレンザーなどの粒子の粗い洗剤
- ナイロンたわし・メラミンフォームなど



洗剤・薬品が本体に付着した場合は、
すぐにきれいに拭き取ってください。
本体の割れや変色変質の原因となります。



日頃のお手入れ ノズル・泡フィルターの掃除

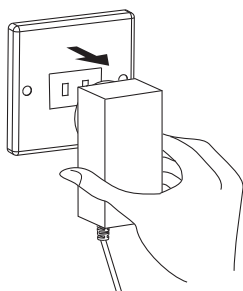
ノズル・泡フィルターの汚れを放置しておくと、十分な機能を発揮できないことがあります。
快適・衛生的にお使いいただくために、日頃のお手入れをおすすめします。

- 1 ACアダプターをコンセントから抜く。
- 2 モンキーレンチなどの工具を用いて、ノズルと泡フィルターをはずす。
- 3 ノズルと泡フィルターを水道水で洗い、水分を柔らかい布で拭き取る。

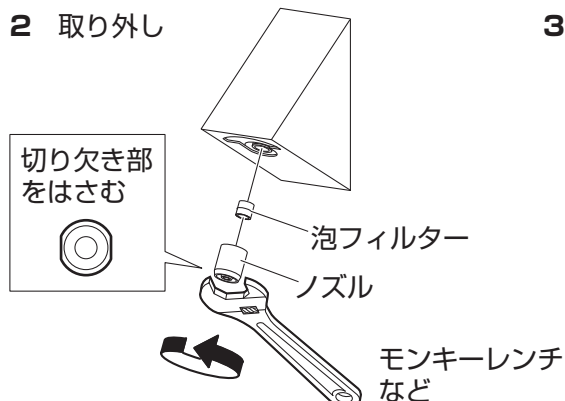
⚠ 注意

- 泡フィルターのフィルター部が破れないようにご注意ください。
- 泡フィルターが破れてしまった場合や、汚れがひどい場合は、予備の泡フィルターに取り換えてください。参照：P6
- センサー窓に手を触れたり、水にぬらしたり、汚したり、傷を付けたりしないように注意してください。
- あらかじめ洗面器の内部をきれいに拭いてください。
誤作動の原因になります。
- 部品が排水口に落ちないように、排水口をゴム栓あるいは布などでふさいでください。

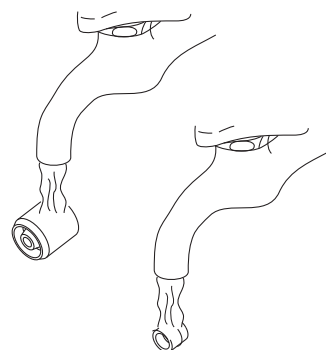
1 電源OFF



2 取り外し



3 掃除



日頃のお手入れ

センサー窓の掃除

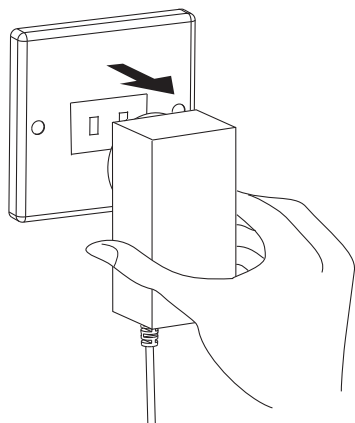
- 1 ACアダプターをコンセントから抜く。
- 2 水またはぬるま湯に浸した綿布で汚れを拭き取る。
汚れがひどい場合は、綿布にうすめた食器用中性洗剤を含ませて拭き取った後水拭きしてください。



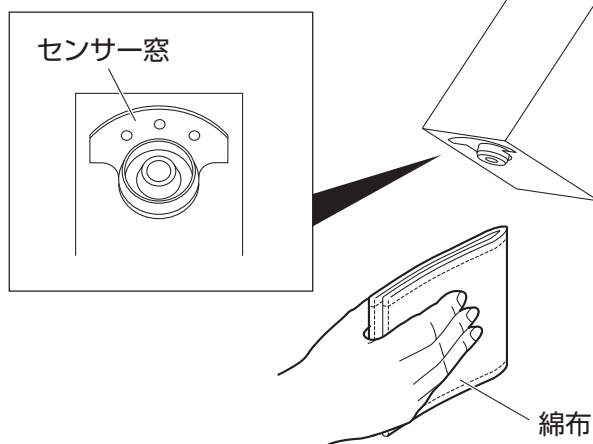
注意

センサー窓に手を触れたり、水にぬらしたり、汚したり、傷を付けたりしないように注意してください。

1 電源OFF



2 掃除



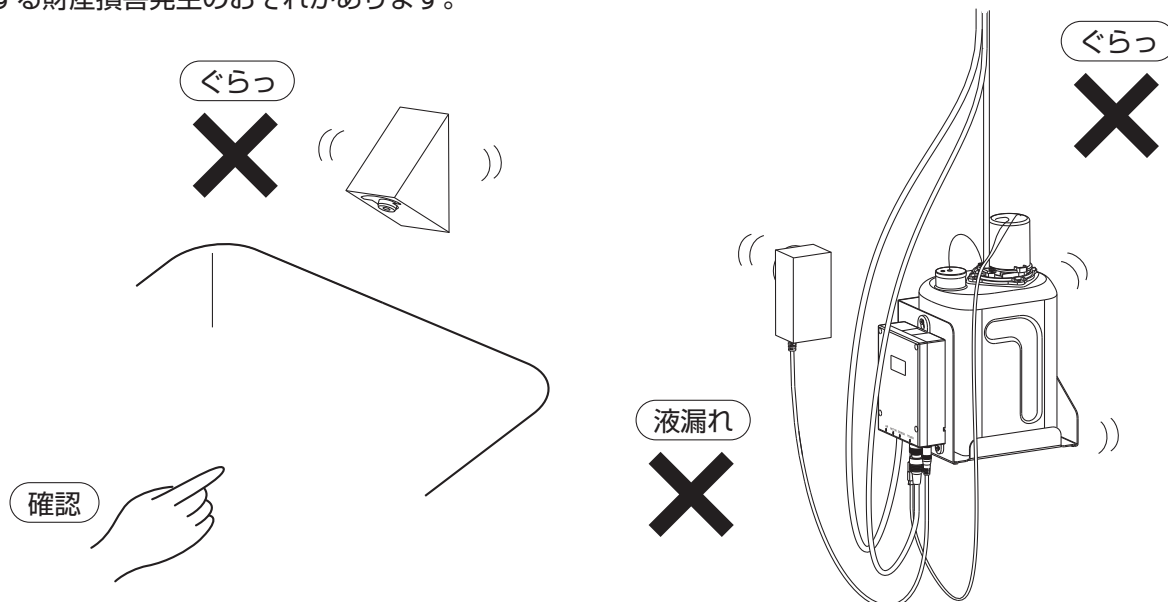
定期的な点検

器具のガタツキ・液漏れチェック

定期的に、器具のガタツキがないか確認してください。（年2回を目安）

定期的に、液漏れがないか確認してください。（年2回を目安）

劣化・摩耗などで部品が破損し、けがをしたり、液漏れして家財などを汚損する財産損害発生のおそれがあります。



修理の依頼をされる場合は、「保証とアフターサービス」(P22)を参照してください。

こんなときは 故障？ その前に

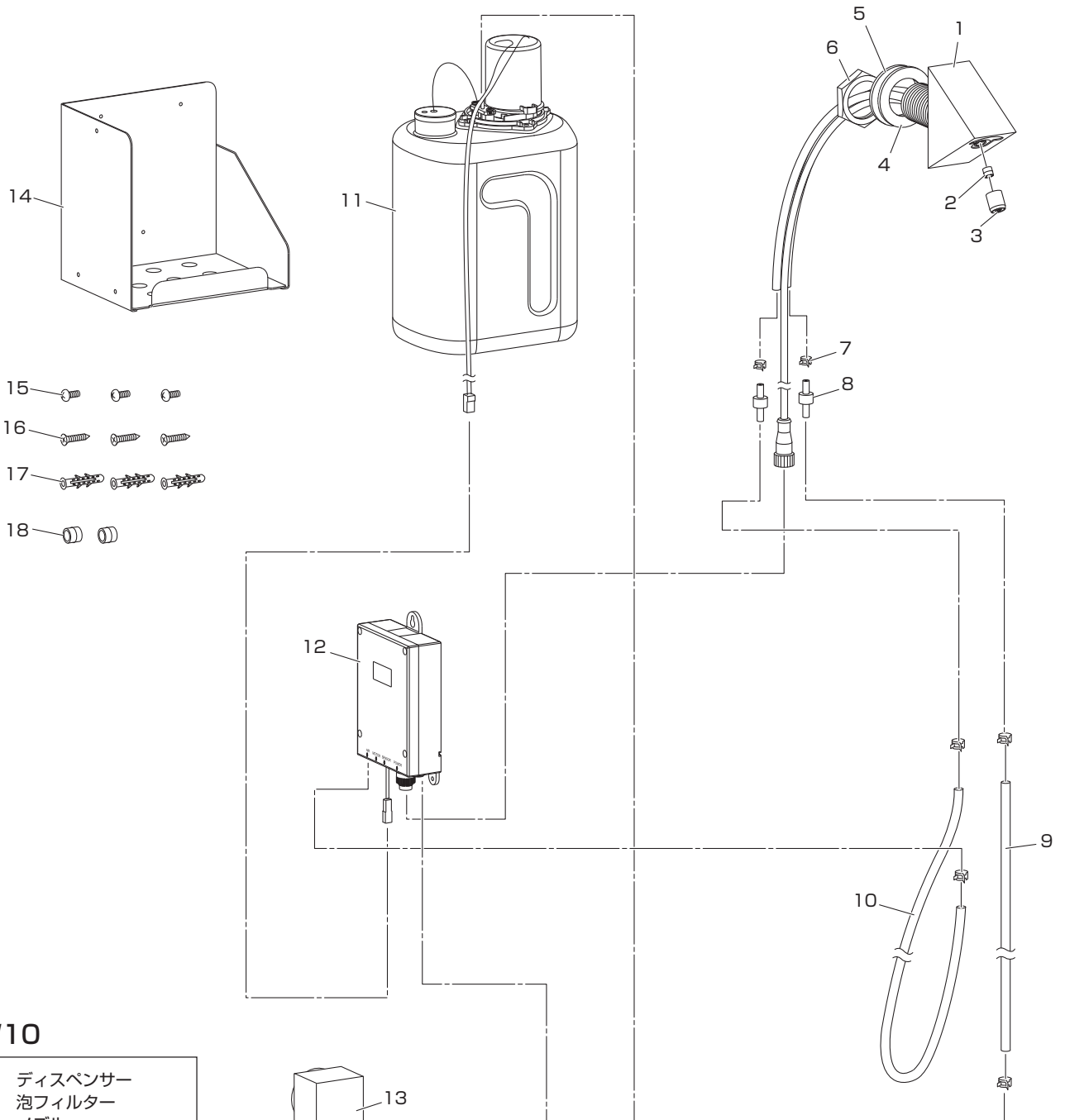
修理をご依頼される前に、次の表に従って点検してください。

現象	点検項目	処置
作動しない。	電源が供給されていますか。	ACアダプターをコンセントに差し込む。 参照：P10
	各配線は接続されていますか。	各配線を接続する。 参照：P9～10
センサーが反応しない。	感知距離範囲内に障害物はありませんか。	障害物を取除く。
	センサー窓が汚れていませんか。	センサー窓を掃除する。 参照：P18
	コネクターの接続が不十分ではありませんか。	コネクターを一度はずし、再度接続する。 参照：P9～10
センサーは反応するが石けん液が出ない。	感知距離範囲内に障害物はありませんか。	障害物を取除く。
	タンクに石けん液が補給されていますか。	石けん液を補給する。 参照：P15
	チューブが折れ曲がっていませんか。	チューブの折れ曲がり直す。
石けん液の出が悪い。	ノズル・泡フィルターが汚れていませんか。	ノズル・泡フィルターの掃除をする。 参照：P17
	チューブが折れ曲がっていませんか。	チューブの折れ曲がり直す。
	石けん液の希釈率は合っていますか。	石けん液の希釈率を確認してください。
石けん液が止まらない。	感知距離範囲内に障害物はありませんか。	障害物を取除く。
	センサー窓が汚れていませんか。	センサー窓を掃除する。 参照：P18
センサーが勝手に反応する。	センサーの近くに反射物はありませんか。	センサーの近くの反射物などを取り除く。
	直射日光が入っていませんか。	直射日光が入らないようにする。
石けん液が勝手に出る。	インバータや赤外線を用いた他の機器を近くで使用していませんか。	誤作動の原因となる機器を取り除く。
通常より手を近づけないと反応しなくなる。	センサー窓が汚れていませんか。	センサー窓を掃除する。 参照：P18

以上の点検を実施されても、不具合がなくなる場合はお手数ですがお買上げの販売店（工事店）に修理をご依頼ください。

こんなときは 本製品の構造

本製品の構造を表したイラストです。
構造をご理解いただくのにご使用ください。



EW10

1. ディスペンサー
2. 泡フィルター
3. ノズル
4. パッキン
5. 座金
6. ロックナット
7. クリップ
8. コネクター
9. エアーチューブ
10. 石けん液チューブ
11. 石けん液タンク
12. コントロールボックス
13. ACアダプター
14. ラック
15. なべ小ねじ
16. 皿タッピンねじ
17. アンカープラグ
18. 泡フィルター

●No.9 エアーチューブとNo.10 石けん液チューブは、同一品です。

仕 様

製品番号	EW10
電 源	AC100V 50/60Hz
消費電流	待機時：約9.5mA ----- 動作時：約470mA
使用環境範囲	使用環境温度：0℃～40℃ 湿度：15～85%RH 照度：屋内3000lx以内
推奨石鹼液	シャボネットゴールドグリーン アルボース石鹼液PX-2 G-N 薬用水石鹼ライム ※2016年12月時点での仕様による
電源コード長さ	1.8m
感知距離	約6cm（手のひらをセンサーに向けた時） ※手の出し方によって感知距離は前後します。
取付穴径	φ32～φ35mm
タンク容量	約2L

保証とアフターサービス

〔保証について〕

- この製品は保証書の内容にしたがって保証されています。
お買上げ（お取付け）年月日、販売店（工事店）名が記入してあることを確認してください。
- 保証期間中は保証書の規定にしたがって、修理をさせていただきます。保証期間内でも有料になることがありますので保証書の内容をご確認ください。保証期間は保証書を確認してください。
- 保証期間を過ぎていても修理すれば使用できる製品については、ご希望により有料で修理させていただきます。

〔製品の定期的な点検・部品交換について〕

製品の性能を維持するために定期的な点検・部品交換が必要です。
摩耗劣化部品は、5年を交換の目安としております。（交換時期は、使用環境などにより異なります。）
点検、部品の交換は工事店や水栓メーカー、専門業者にご依頼ください。

定期点検・部品交換

使用年数

1 | 2 | 3 | 4 | 5 | 6 | 7 | 8 | 9 | 10 | 11 | 12

お客様による日常のお手入れ・点検

消耗部品の交換

摩耗劣化部品の交換

買替え
ご検討

日頃のお手入れについてはP17～18、定期的な点検についてはP18をご確認ください。

①消耗部品とは使われて、なくなっていく部品のことです。

消耗部品の例 アルカリ乾電池など

②摩耗劣化部品とは、日頃使用する度に摺動する、または摩耗及び劣化しやすい部品のことです。

摩耗劣化部品の例 電装部品（センサー）・ストレーナ・パッキン・オーリングなど

パッキンが劣化すると液漏れの原因となります。この場合、該当部品の交換が必要です。

部品の詳細についてはP20を参照してください。

〔補修用性能部品の供給期間〕

この製品の補修用性能部品（機能維持のために必要な部品であり、使用期間中に取替える可能性が高いもの）の供給期間は製造中止後10年です。

〔修理の依頼と部品交換の依頼について〕

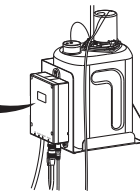
- 修理依頼と部品交換依頼先：お求めの販売店（工事店）又は当社
- 連絡していただきたい内容：
 - 住所、氏名、電話番号
 - 品番、品名
 - お買上げ（お取付け）年月日
 - 故障内容、異常の状況（液漏れ箇所の説明など）、部品交換の依頼
 - 訪問希望日
- 当社の修理および部品交換料金は「技術料」＋「部品代」＋「出張料」で構成されています。
 - 「技術料」……診断・故障箇所の修理および部品交換・調整・修理完了時の点検などの作業にかかる費用。
 - 「部品代」……修理および部品交換に使用した部品代。
（無料修理で交換した古い部品・製品は当社の所有になります。）
 - 「出張料」……製品のある場所へ技術者を派遣する場合の費用。

品番を確認するにはコントロールボックスの正面に貼付のシールをご確認ください。

（例）品番

EW10
1234567890 G

製造番号



〔部品のご購入や修理の依頼、ご相談は〕

- まずは、お求めの販売店（工事店）へご相談ください。
ご不明な場合は最寄りの当社営業所へお問合せください。

SAN EI

株式会社 三栄水栓製作所

本社 〒537-0023 大阪市東成区玉津1丁目12番29号

お客様相談室 大阪 ☎(06)6976-8661 東京 ☎(03)3683-7496

☎0120-06-9721 (通話料無料)

東京支店 …… ☎ (03)3683-7471
名古屋支店 …… ☎ (052)800-8688
大阪支店 …… ☎ (06)6972-6981
札幌営業所 …… ☎ (011)782-5353
盛岡営業所 …… ☎ (019)605-7301
仙台営業所 …… ☎ (022)258-6251
郡山営業所 …… ☎ (024)931-1377
新潟営業所 …… ☎ (025)281-1291
つくば営業所 …… ☎ (029)850-5661
さいたま営業所 …… ☎ (048)851-2600
東京西営業所 …… ☎ (042)582-7141

横浜営業所 …… ☎ (045)929-0331
静岡営業所 …… ☎ (054)236-1115
金沢営業所 …… ☎ (076)268-7751
京都営業所 …… ☎ (075)605-5761
神戸営業所 …… ☎ (078)843-9231
広島営業所 …… ☎ (082)922-3631
松山営業所 …… ☎ (089)905-7866
福岡営業所 …… ☎ (092)674-1230
熊本営業所 …… ☎ (096)385-7161
沖縄営業所 …… ☎ (098)869-0890

ホームページ <http://www.san-ei-web.co.jp>

水栓金具保証書

本書は、本書記載内容で無料修理させていただく事をお約束するものです。

保証期間中に故障が発生した場合は、お買上げの販売店(工事店)にご依頼いただき、出張修理に際して本書をご提示ください。

お買上げ(お取付け)年月日、お客様名、販売店(工事店)名など記入もれがありますと無効となります。

必ずご確認ください、記入のない場合はお買上げ(お取付け)の販売店(工事店)に申し出ていただくか、レシート又は領収書を貼付してください。

本書は再発行いたしません。大切に保管してください。

品番	品番は製品本体に貼っているシールをご確認ください。	
保証期間	対象部品	期間(お買上げ日/お取付け日から)
	本体	
お買上げ日 (お取付け日)		
お客様	お名前	見 本
	ご住所	
	電話 ()	

＜無料修理規定＞ ご依頼の前に再度、取扱説明書をお読みいただきご確認ください。

- 「取扱説明書」、「ラベル」などの注意書に従った正常な使用、維持管理状態で、保証期間中に故障した場合、無料修理いたします。
- ご転居、ご贈答品などで本保証書に記入の販売店(工事店)に修理を依頼できない場合は当社にご相談ください。
- 保証期間内でも次の場合には有料修理になります。
 - 使用、維持管理上の誤り及び不当な修理、改造による故障及び損傷
 - 温泉水、中水、飲用不可な井戸水による故障及び損傷
 - お買上げ(お取付け)後の取付場所の移動及びそれに伴う落下などによる故障及び損傷
 - 火災、地震、水害、落雷、その他の天災地変、公害など、その他の事故及び損傷の原因が製品以外にある場合
 - 電気製品における異常電圧、指定外の使用電源(電圧・周波数)及び外部ノイズなどに起因する不具合
 - 消耗部品の劣化に伴う故障及び損傷
 - 施工説明書などに基づかない施工、専門業者以外による移動・分解・改造などに起因する不具合
 - 建築躯体の変形(強度不足・ゆがみ)など製品以外の不具合に起因する製品の不具合及び表面仕上げ、色あせなどの経年変化又は使用に伴う摩耗などにより生じる外観上の不具合
 - 海岸付近、温泉地などの地域における腐食性の空気環境に起因する不具合
 - ねずみ、昆虫などの動物の行為に起因する不具合
 - 砂やごみ、給水・給湯配管の錆など異物流入及び水あかの固着に起因する不具合
 - 寒冷地仕様の製品で水抜きをされなかった場合や、寒冷地仕様でない製品の場合の凍結による故障及び損傷
 - 本書の提示がない場合
 - 本書にお買上げ(お取付け)年月日、お客様名、販売店(工事店)名の記載がない場合、あるいは字句の書き換えられた場合
- 本書は日本国内においてのみ有効です。

★この保証書は本書に明示した期間・条件のもとにおいて無料修理をお約束するものです。

従って、この保証書によってお客様の法律上の権利を制限するものではありませんので、保証期間経過後の修理などにつきましてはお買上げの販売店(工事店)、または当社にお問合せください。

★補修用性能部品の保有期間についてご不明の場合は当社お客様相談室へお問合せください。

修理メモ

S A N E I

株式会社 三栄水栓製作所

本社 〒537-0023 大阪市東成区玉津1丁目12番29号
 お客様相談室 大阪☎(06)6976-8661 東京☎(03)3683-7496
 ☎0120-06-9721(通話料無料)