

## 器固定アダプター・・・・・・・・・・・・・・・・・・・・・・ H32S-25

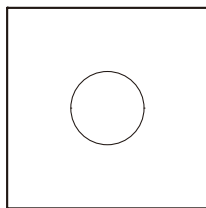
## 施工説明書

施工の前にこの説明書をよくお読みの上、正しく施工、ご使用ください。

■工事店様へ・・・施工後、本紙をお客様へお渡しく下さい。

■お客様へ・・・お読みになった後は、お使いになる方がいつでも読める所に必ず保管してください。

## 本製品について 部品明細



固定プレート



パッキン



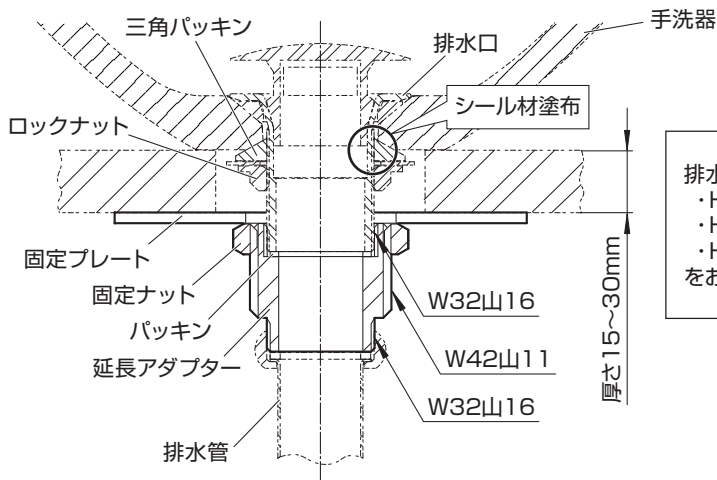
延長アダプター



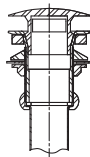
固定ナット

## 施工について 施工手順

※施工前にカウンターの厚さを確認してください。取付可能厚さは15～30mmです。



排水トラップは  
 ・H7610-25  
 ・H740-25  
 ・H750-25 等  
 をお使いください。



- 1 手洗器に排水口、三角パッキンを取付け、ロックナットを締め付けて固定します。  
 ※排水口のネジ部1ヶ所にシール材を塗布してください。
- 2 延長アダプターにパッキンをはめ込んでから、延長アダプターを排水口に取付け、手洗器をカウンターに設置します。
- 3 カウンターの下から固定プレートを延長アダプターに通し、固定ナットを締め付けて固定します。
- 4 延長アダプターに排水管を接続します。