

洗濯機防水パン・排水トラップ 取扱施工説明書

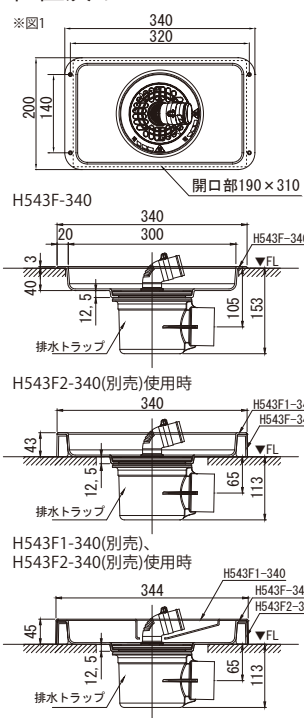
H543F-340
H543F 1-340
H543F 2-340

工事店様へ

※施工・使用前に必ずお読みください。
※施工完了後は必ず本説明書をお客様にお渡しください。

部品詳細	施工時の注意
<ul style="list-style-type: none"> ●フタ H543F1-340(別売) ●本体 H543F-340 ●排水トラップ(別売) 取り付け例 ●台 H543F2-340(別売) 	<p>禁止</p> <ul style="list-style-type: none"> ●防水パンの上に仕上げ壁を立てないでください。 ●プラスチック製品ですので、火気等を近づけないでください。(トーチランプ等を含む。) ●本体に目皿受を組付け時、ネジ部に潤滑剤を塗布しないでください。また製品にもシーリング材、潤滑剤を塗布しないでください。(潤滑剤等を塗布すると、製品の劣化の原因となります。) ●防水パン・トラップに強い衝撃を与えたり、無理な荷重を加えないでください。 ●塗料・シンナー等を付着させないでください。 ●製品の上に乗らないでください。 <p>強制</p> <ul style="list-style-type: none"> ●工事が完了するまで養生を確実に行ってください。 ●排水トラップに付属のUパッキンは、防水パンに確実に取付けてください。(水漏れの原因となります。) ●排水管の接続は、JIS管VP50/MU50(呼50)にて確実に施工してください。(排水管接続部に不備があると水漏れの原因となります。) ●汚れは中性洗剤で拭いてください。 ●本製品の施工完了後、安定を確かめてからご使用ください。

位置決め



防水パン施工手順

- ① 防水パンの設置位置を正確に位置決めしてください。※図1
 - ② トラップの位置を確認し、トラップ用開口部を設けます。(開口寸法以上に穴をあけたまま施工した場合、防水パンの破損原因となる場合があります保証対象外とさせていただきます。)
 - ③ 設定の位置に排水管をのばし(ヨコ引きタイプの場合)またはトラップ取付芯にくるように排水管を立ち上げて(タテ引きタイプの場合)仕上げ床を貼ってください。
 - ④ トラップの芯を合わせ、高さを調節して取付位置を決めてください。トラップの高さ位置は下記図の寸法通りに施工してください。(防水パン上の水残りの原因となることがあります。)
 - ⑤ トラップ本体と配管を仮接合し、芯・高さの確認をしてから接合してください。
 - ⑥ トラップ本体は床と水平になるように設置してください。
 - ⑦ 防水パンをトラップの位置にあわせて設置してください。設置面が水平であることを確認してください。
 - ⑧ 防水パンにトラップを取付け固定してください。スリップパッキン大をUパッキンの上に置き、目皿受をトラップ締付工具でまわして固定してください。Uパッキンは必ず防水パンに取り付けてください。
 - ⑨ 防水パンの4コーナー部を同梱のビスにて固定してください。
- 施工完了後は封水筒が縮まっている事を確認してください。

排水トラップ取付詳細



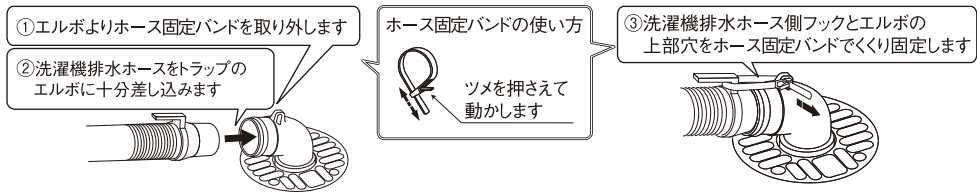
お客様へ

※使用前に必ずお読み頂き正しく使用してください。
※お読みになった後はいつでも見られるところに必ず保管してください。

使用時の注意

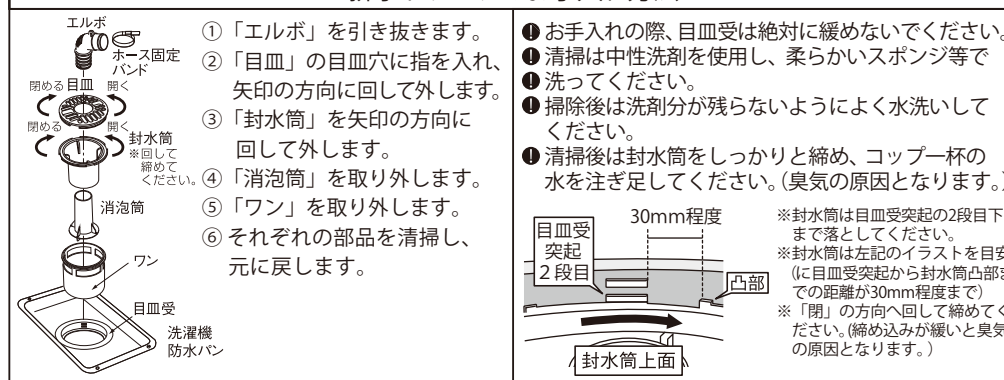
禁止	<ul style="list-style-type: none"> ●プラスチック製品ですので、火気等を近づけないでください。 ●熱湯(50℃以上)やシンナー等の溶剤を流さないでください。(製品が破損し、漏水の原因となることがあります。) ●製品に強い衝撃を与えたり、無理な荷重を加えないでください。
強制	<ul style="list-style-type: none"> ●エルボは、「消泡筒」にカチッと音がするまで確実に差し込んでください。(差し込みが不完全な場合、排水時に水が溢れてくる場合があります。) ●製品に異常がないか定期的に点検・掃除を行ってください。(ゴミづまり等により漏水の原因となることがあります。) ●目皿・封水筒以外は回さないでください。(排水接続が緩み、漏水の原因となることがあります。) ●製品が汚れた場合は、中性洗剤を使用し、柔らかいスポンジ等で洗ってください。掃除後は、洗剤が残らないようによく水洗いしてください。 ●排水管からの異臭を防止する為に、「ワン」には常に水がある状態でご使用ください。

洗濯機ホースとエルボの接続方法



- 接続の仕方に従いしっかりと接続固定を行ってください。
- 洗濯機排水ホースにフックがない場合はホースが抜けないように十分に注意してください。
- 洗濯機付属のスリーブキャップは、洗濯機排水ホースとエルボの接続がゆるい場合のみ使用してください。

排水トラップのお手入れ方法



販売元/SANEI(株)

本社 〒537-0023 大阪市東成区玉津1丁目12番29号
お問合せ先 TEL/0120-06-9721

製造元/(株)テクノテック

本社 〒113-0033 東京都文京区本郷3丁目6番6号 本郷OGIビル3F
TEL/03-5800-4477 FAX/03-5800-4196