

工事店様へ

※この取扱い説明書を必ずお読みのうえ、正しく施工してください。  
※施工完了後、必ず本説明書をお施工主様にお渡しください。

SANEI 株式会社

## ⚠ 注意



禁止

- 本体に目皿受を組み付け時、ネジ部に潤滑剤等を塗布しないでください。また、製品にも、シーリング材、潤滑剤等を塗布しないでください。  
(潤滑剤等を塗布すると、トラップが割れる事があります。)
- 排水管接続は、JIS管VP/VU50(呼び50)又は相当品にて確実に施工してください。  
(排水管接続部に不備があると水漏れの原因となります。)
- 塗料、シンナー等を付着させないでください。



強制

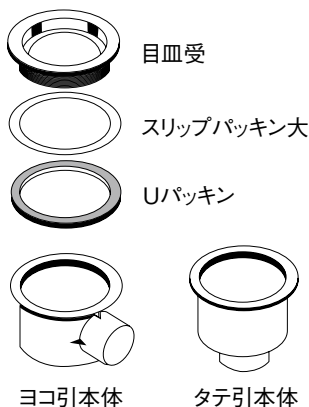
- プラスチック製品ですので、火気等を近づけないでください。(トーチランプ等含む) 高温(80℃以上)になることが予想される場所には施工しないでください。  
(製品が破損し、水漏れの原因となります。)
- 製品に強い衝撃を与えたり、無理な荷重を加えないでください。
- 製品の用途以外には、使用しないでください。

## 部品の名称

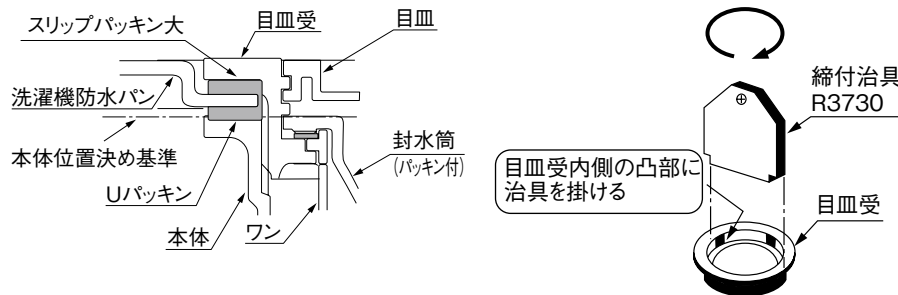
### お手入れする部品



### 防水パン設置時に 取付ける部品



## 排水トラップ取付詳細

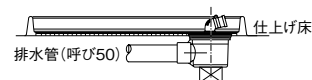
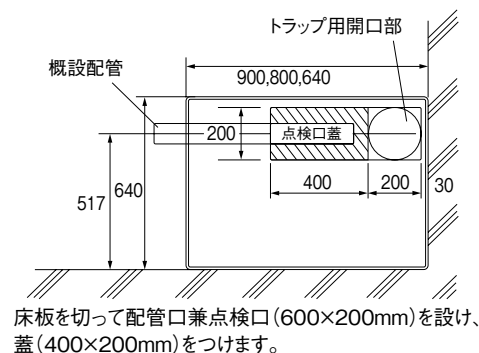


・目皿受の締め付けは、専用の締め付治具を使い確実に行ってください。  
(締め付け工具はR3730になります)

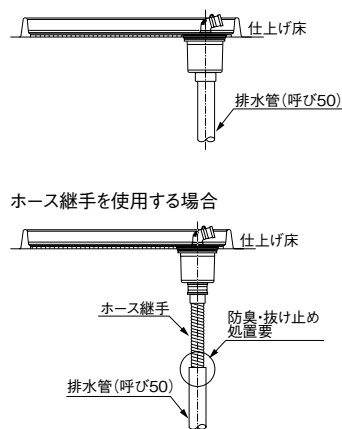
## 防水パンと建築との取り合い参考図と製品の施工例

### ヨコ引きトラップの施工

- 配管接続後必ず開口部に点検蓋を設けて下さい



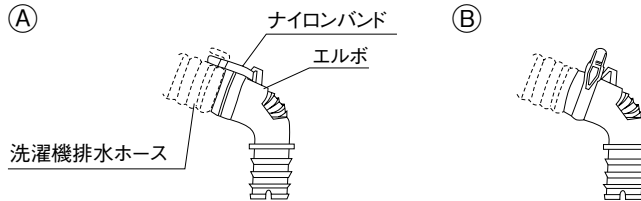
### タテ引きトラップの施工



## ⚠ 注意



- 洗濯機の排水ホースは、エルボに確実に差し込みナイロンバンドで下図④のように行って固定してください。洗濯機排水ホースにフックが無い場合は、⑤のように接続してください。



- エルボは、「消泡筒」にカチッと音がするまで確実に差し込んでください。  
**(差し込みが不完全な場合、排水時に水があふれる事があります。)**
- 製品に異常がないか定期的に点検・掃除を行ってください。特にトラップのゴミ詰まり点検掃除・破損の有無点検は、水漏れトラブルを未然に防ぐためにも必ず行ってください。  
 点検後は元通りに組み立ててください。  
 また、「目皿」「封水筒」以外は回さないでください。  
**(排水接続部がゆるみ、水漏れの原因となります。)**
- 製品が汚れた場合は、中性洗剤を使用し、柔らかいスポンジ等で洗ってください。掃除後は、洗剤分が残らないようによく水洗いしてください。
- 排水管からの異臭を防止するため、「ワン」には常に水がある状態でご使用ください。



- プラスチック製品ですので、火気等を近づけないでください。
- 熱湯(80℃以上)を流したりしないでください。  
 シンナー、有機溶剤等を流したりしないでください。  
**(製品が破損し、水漏れの原因となります)**
- 製品に強い衝撃を与えたり、無理な荷重を加えないでください。  
**(製品が破損した場合は、直ぐに取り替えてください。)**

## お手入れのしかた

H5550C-50、H5550C-W-50、H5551C-50、H5551C-W-50	H5555-50、H5554-50
<p>ホース固定バンド</p> <ol style="list-style-type: none"> <li>①エルボを引き抜く。</li> <li>②「目皿」の目皿穴に指を入れ、矢印の方向に回して外す。</li> <li>③「封水筒」も矢印の方向に回して外す。</li> <li>④消泡筒を取り外す。</li> <li>⑤ワンを取り外す。</li> <li>⑥それぞれの部品を清掃する。</li> </ol>	<ol style="list-style-type: none"> <li>①「目皿」の目皿穴に指を入れ、斜めに引き抜く。                  (洗濯機ホースや、「エルボ」を外す必要はありません。)</li> <li>②ホースと「エルボ」を付けたまま、封水筒を矢印の方向に回し外すとホースと左図の部品と一緒に外れる。</li> <li>③「ワン」を取り出し、掃除をする。</li> </ol>

※掃除は中性洗剤を使用し、柔らかいスポンジ・いらなくなった歯ブラシ等で洗ってください。掃除後は、洗剤分が残らない様にして下さい。また、清掃は定期的に年2~3回行って下さい。

販売元/SANEI(株)      本社 〒537-0023 大阪市東成区玉津1丁目12番29号  
 お問合せ先 TEL/0120-06-9721

製造元/(株)テクノテック      本社 〒113-0033 東京都文京区本郷3丁目6番6号 本郷OGビル3F  
 TEL/03-5800-4477 FAX/03-5800-4196