

水受容器 …… H790 (ドレンホース付) H790-88

取扱説明書

- 取付け、ご使用前にこの説明書を必ずお読みのうえ、正しく取付け、ご使用ください。
- お読みになった後は、お使いになる方がいつでも読める所に必ず保管してください。

SANEI 株式会社 〒537-0023 大阪市東成区玉津1丁目12番29号
カスタマーセンター ☎ 0120-06-9721
受付時間 9:00~17:30 (土日祝除く)

安全上のご注意

ここに示した注意事項は、状況によって重大な結果(傷害・物損)に結びつく可能性があります。いずれも、安全に関する重要な内容を記載していますので、必ず守ってください。

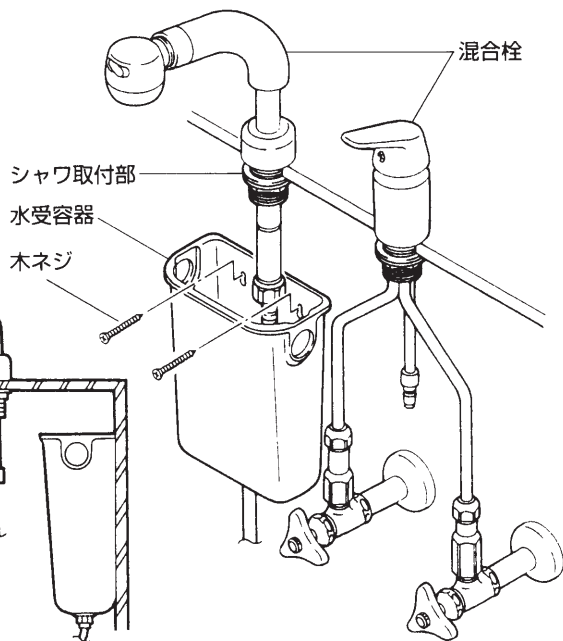
⚠ 注意



月に1~3回程度、水受容器とドレンホースに水が溜まっていないか点検を行ってください。
水があふれて漏水し、家財などをめらす財産損害発生のおそれがあります。

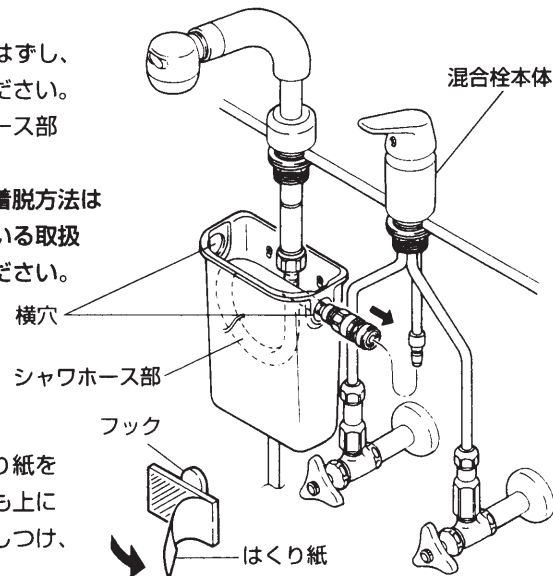
取付方法

- 1 水受容器が混合栓のシャワ取付部の真下にくるように取付けてください。



- 2 混合栓のシャワホース部をはずし、水受容器の横穴に通してください。次に混合栓本体とシャワホース部を確実に接続してください。

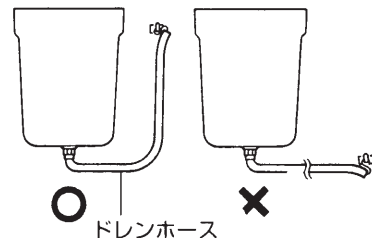
(注) シャワホース部の着脱方法は混合栓に添付している取扱説明書をお読みください。



ドレンホース付の場合

フックの接着テープのはくり紙をはがし、水受容器下部よりも上にくる位置にフックを強く押しつけ、固定してください。次にドレンホースをフックに引掛けてください。

- 3 取付完了後、水受容器と混合栓のシャワホース着脱部から水もれがないか確認してください。



定期点検

月に1~3回程度、点検を行ってください。水受容器、ドレンホースに水が溜まっていたら水を抜いてください。

