

ユーミックス モデル

U-MIX

*Modelo*

シングルレバーシリーズ

# シングル分岐混合栓（水分岐タイプ）

.....K1762DW

（寒冷地用・・・K1762DWK）

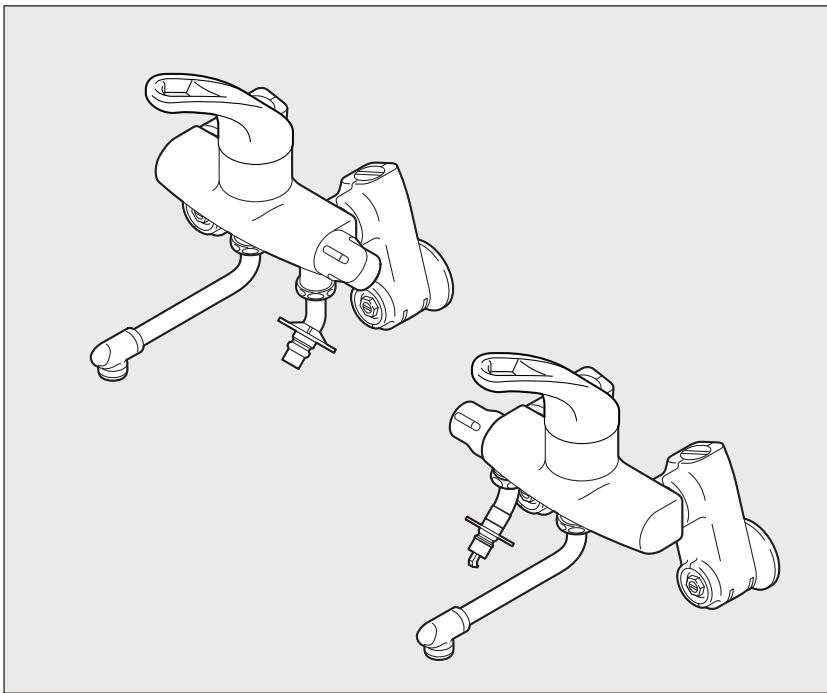
# シングル分岐混合栓（湯分岐タイプ）

.....K1762DW-R

（寒冷地用・・・K1762DWK-R）

## 施工・取扱説明書

施工、ご使用前にこの説明書をよくお読みのうえ、正しく施工、ご使用ください。



### 本製品について

各部の名称.....1

### 施工について

施工に関する安全上のご注意.....2~3  
適切な使用条件.....3  
梱包明細.....4  
施工手順.....5~13

### ご使用について

ご使用に関する安全上のご注意.....14~18  
給湯温度の設定.....19  
吐水・止水・温度調節.....20  
分岐側の吐水・止水.....21  
流量調節.....22  
凍結予防.....23  
寒冷地用の水抜方法.....23

### お手入れ

日頃のお手入れ.....24  
定期的な点検.....24  
ストレーナ・吐水口の掃除.....25

### こんなときは

故障？ その前に.....26  
本製品の構造.....27  
オプション品について.....28~29

### 保証とアフターサービス

保証とアフターサービス.....30  
保証書.....裏紙

#### お客様へ

お読みになった後は、お使いになる方がいつでも読める所に必ず保管してください。

なお、保証書にお買上げ（据付け引渡し）年月日、販売店（工事店）名の記入のない場合はお買上げ（お取付け）の販売店（工事店）に申し出ていただくか、レシート又は領収書を貼付してください。

#### 工事店様へ

施工後、保証書に貴店名ならびに据付け引渡し年月日をご記入のうえ、本書と共にお客様へお渡しください。

# 本製品について 各部の名称

- 本製品は、レバーで吐水・止水・温度調節ができる操作しやすい混合栓です。
- 吐水・止水が簡単に行えますので、節水にも役立ちます。

## 一般用

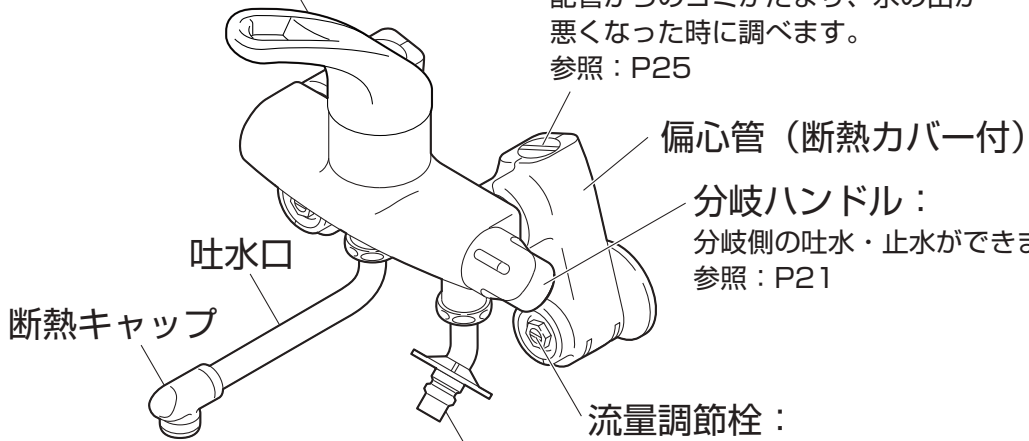
### ■ 水分岐タイプ

レバー：

吐水・止水・温度調節ができます。  
参照：P20

ストレーナ：

配管からのゴミがたまり、水の出が悪くなった時に調べます。  
参照：P25



### ■ 湯分岐タイプ

分岐ハンドル：

分岐側の吐水・止水ができます。  
参照：P21

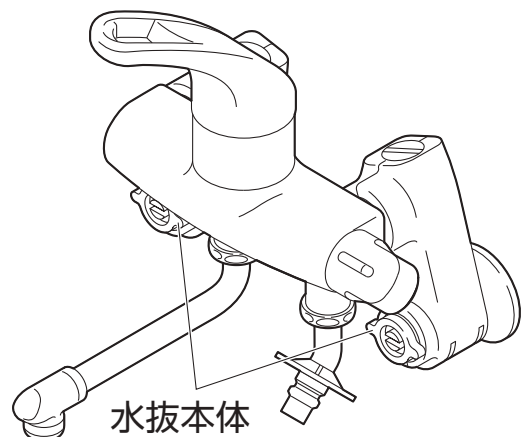
オートストッパー付ニップル：

食器洗い機などの給水ホースを接続します。

給水ホースがはずれても、オートストッパーが働いて通水しない機構になっています。

参照：P21

## 寒冷地用



凍結のおそれがある場合に水抜部をまわして水栓内部の水を抜きます。  
参照：P23

## 施工について 施工に関する安全上のご注意

- ここに示した注意事項は、状況によって重大な結果（傷害・物損）に結び付く可能性があります。いずれも、安全に関する重要な内容を記載していますので、必ず守ってください。
- 施工完了後、試験運転を行い異常がない事を確認すると共に、工事店様は説明書に沿ってお客様に使用方法、お手入れの仕方を説明してください。

### 用語および記号の説明

**注意** …………… 「取扱いを誤った場合に、使用者が軽傷を負うかまたは物的損害が発生する危険な状態が生じる事が想定されます。」



…………… 「注意しなさい！」（上記の「注意」と併用して注意をうながす記号です。必ずお読みになり、記載事項を守ってください。）



…………… 「してはいけません！」（一般的な禁止記号です。）



…………… 「分解してはいけません！」



…………… 「指示通りにしなさい！」（一般的な行動指示記号です。）

## ⚠ 注意



修理技術者以外の方は、水栓本体内部を分解しないでください。  
故障や水漏れの原因になります。



ストレーナの掃除をする際は、いきなりストレーナを緩めずに、流量調節栓を閉めてから行ってください。  
湯水が噴き出して、やけどや家財などを濡らす財産損害発生のおそれがあります。  
参照：P25



製品に強い力や衝撃を与えないでください。  
故障や水漏れの原因になります。



湯水を逆に配管しないでください。  
正常に作動しないため、やけどをする事があります。  
なお、逆配管の場合は逆配管アダプター（別売）を使用する事で、逆配管でも表示通りに湯水を使用する事ができます。  
参照：P10



給湯温度は85℃より高温で使用しないでください。  
85℃より高温でご使用になると、器具の寿命が短くなり、水栓が破損し、水漏れのため家財などを濡らす財産損害発生のおそれがあります。



他所の水栓の使用などにより水圧変動が起こり、湯の使用中に湯温が急上昇することがあります。  
やけどのおそれがありますので、やけどのおそれがないところまで水圧変動を押さえた配管設備にしてください。

## ⚠ 注意



(寒冷地用の場合)

凍結が予想される場所でご使用になる場合は「寒冷地用の水抜方法」を参照の上、凍結予防を確実に実施してください。

部品が破損し、水漏れして家財などを濡らす財産損害発生のおそれがあります。

参照：P23



(寒冷地用の場合)

水抜部は水抜き以外の目的で開けないでください。

水抜部をいきなり開けると高温の湯が出てやけどをしたり、湯水が噴き出して、家財などを濡らす財産損害発生のおそれがあります。



(湯分岐タイプの場合)

食器洗い機などに接続する場合は、接続機器の使用最高温度を確かめてから接続してください。

使用最高温度より高い温度で使用しますと、接続機器が破損するおそれがあります。

(食器洗い機への給湯温度は60℃が目安です。

温度設定できない給湯設備の場合は水分岐タイプをご購入ください。)



(湯分岐タイプの場合)

浄水器、整水器などを接続する場合は、水分岐タイプをご購入ください。

高い温度で使用しますと、接続機器が破損するおそれがあります。

## 施工について 適切な使用条件

〔水圧について〕

給水・給湯圧力	最低必要水圧	最高水圧
	0.05MPa (流動圧)	0.75MPa (静水圧)

- 給水圧力が0.75MPaを超える場合は、市販の減圧弁で0.2～0.3MPa程度に減圧してください。
- 給水圧力は給湯圧力より必ず高くするか、同圧になるようにしてください。
- 給湯圧力は必ず0.05MPa以上にしてください。

〔給湯機について〕

使用最高温度	85℃以下
--------	-------

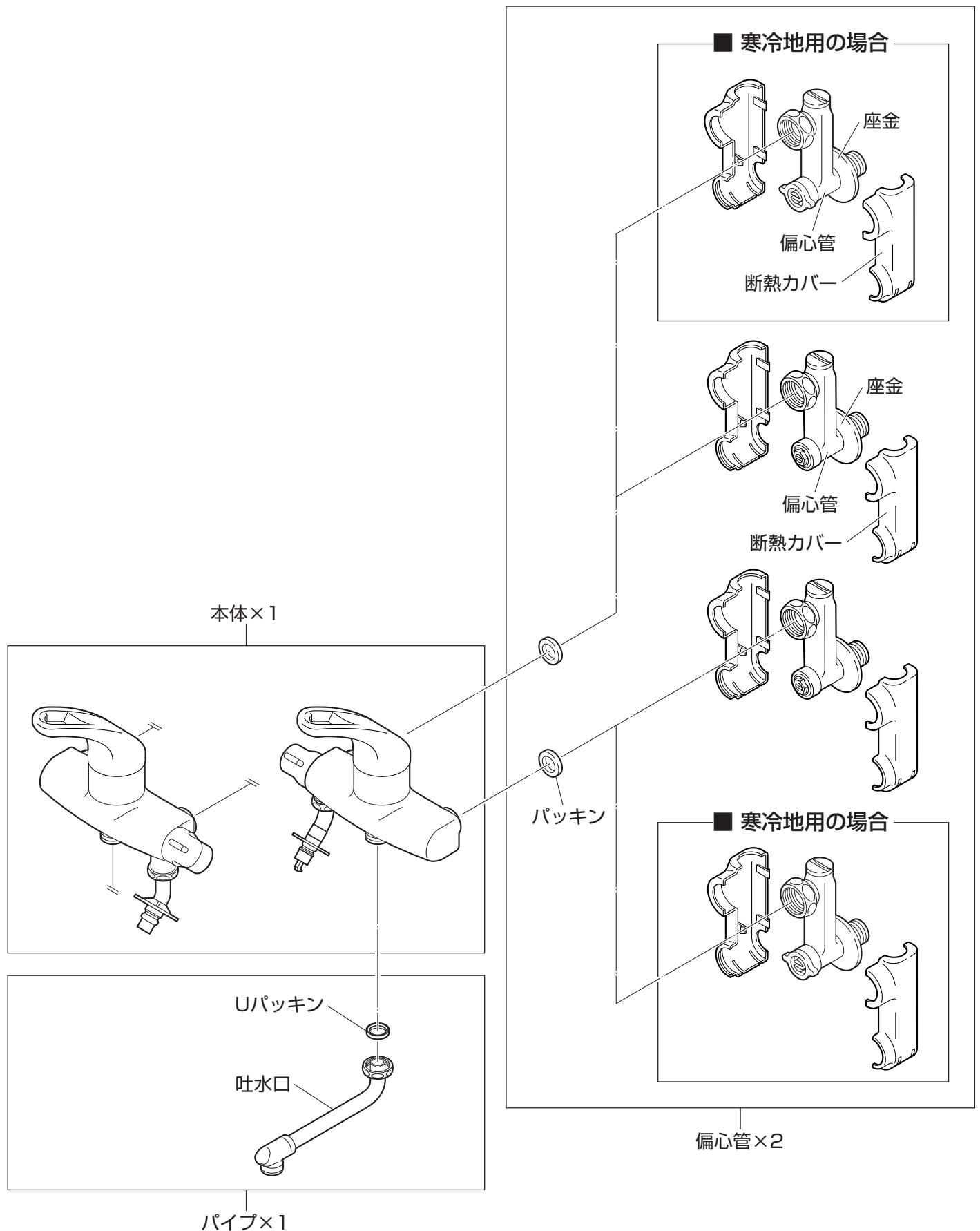
- 給湯機からの給湯管は抵抗を少なくするために最短距離で配管し、配管には必ず保温材を巻いてください。
- 誤操作などによるやけど防止のため、42～60℃給湯をおすすめします。
- 給湯に蒸気を使用しないでください。

〔水質・用途について〕

使用可能水質	水道水及び飲用可能な井戸水
用途	一般住宅用

# 施工について 梱包明細

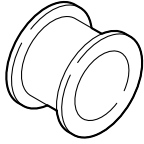
●本書（施工・取扱説明書「保証書付」）×1



●通水検査をしていますので水が残っている場合がありますが、製品には問題ありません。

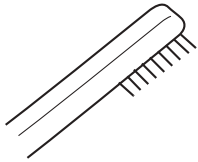
## 主な工具類

- シールテープ：  
水栓の偏心管を配管に取付ける際に必要です。



SAN-EI品番：  
PP75-1S (シールテープ)

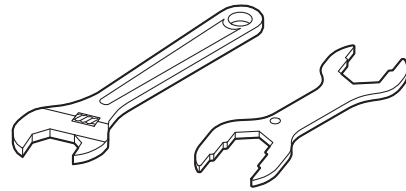
- 使い古しのハブラシなど：  
配管掃除ができるもの。



- タオルなど：  
ケガ防止や水栓保護のために使用します。



- スパナ (モンキーレンチ) など：  
水栓のナットがまわせる工具。



- 手袋：  
ケガ防止のために着用してください。

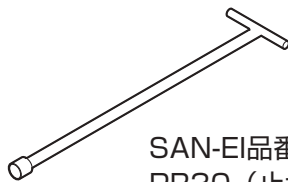


- ぞうきんなど：  
配管中の残り水を拭くのに使用します。



元栓がキー式の場合に  
必要な工具 (参照：P6)

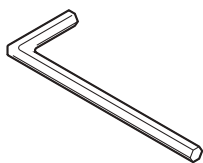
- 止水栓キー



SAN-EI品番：  
PR30 (止水栓キー)

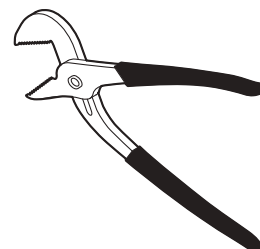
配管中のザルボがはずれた場合  
に必要な工具 (参照：P7~8)

- 六角レンチ



SAN-EI品番：  
PR35 (六角スパナ)

- プライヤー



SAN-EI品番：  
PR346-1S  
(水栓プライヤー)

# A 古い水栓の取りはずし

※新設の場合は **B** (P9) に進んでください。

## 1 元栓を閉めて、水を止めます。

元栓ボックス（メーターボックス）のふたを開け、元栓を右にまわして閉めます。

※元栓を閉める前に給湯機や洗濯機などの使用は止めてください。

※閉栓後は近くの水栓などで給水が止まっていることを確認してください。

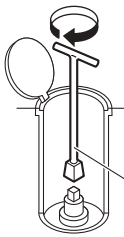
※一部の地域では左まわしの場合があります。

※元栓がどこにあるかわからない場合は、水道局にお問い合わせください。

### ■ 戸建て住宅などの元栓ボックス：

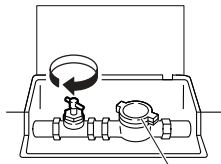
主に玄関やガレージ付近の地面にあります。  
古い戸建て住宅の場合は道路に円形のキー式ボックスがあったりします。

#### ●キー式



止水栓キー  
SAN-EI品番：  
PR30（止水栓キー）

#### ●ハンドル式

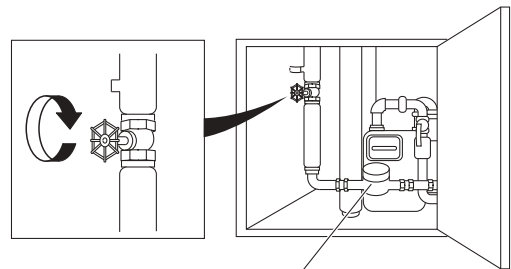


水道メーター  
（量水器）

### ■ マンションなどの 中高層住宅の元栓ボックス：

主に玄関を出た階段の踊り場に鉄の扉があり、  
電気やガスのメーターと共に水道メーターと  
元栓があります。

お隣と共通のボックス内で元栓の場所がわか  
らない場合は、水道料金の検針票などでご自  
分の水道メーター番号を確認してください。



水道メーター（量水器）

## 2 古い水栓本体をはずします。

偏心管のナットを交互に少しずつゆるめて取りはずします。

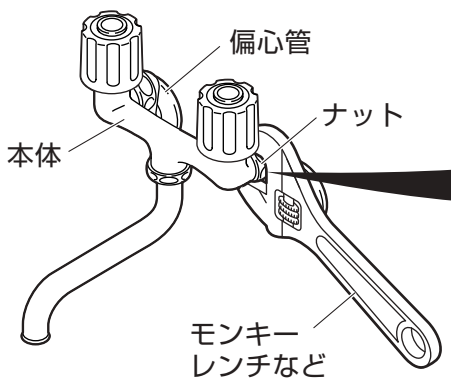
偏心管側にナットが付いている場合は右、本体側にナットが付いている場合は左にまわします。

### アドバイス

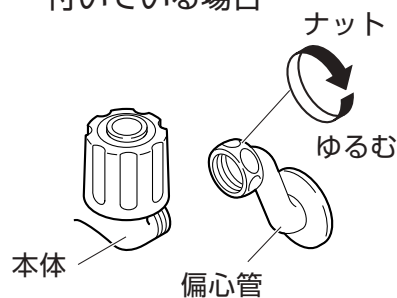
- この時、片方のナットだけまわすとうまくはずれません。  
交互に少しずつゆるめて取りはずしてください。
- 残り水を受けるためぞうきんを用意してください。

### ⚠ 注意

- ねじで手を切る場合があります。  
ご注意ください。
- 湯側の偏心管の残り湯にご注意ください。



### ■ 偏心管側にナットが 付いている場合



### ■ 本体側にナットが 付いている場合





### 3 古い偏心管をはずします。

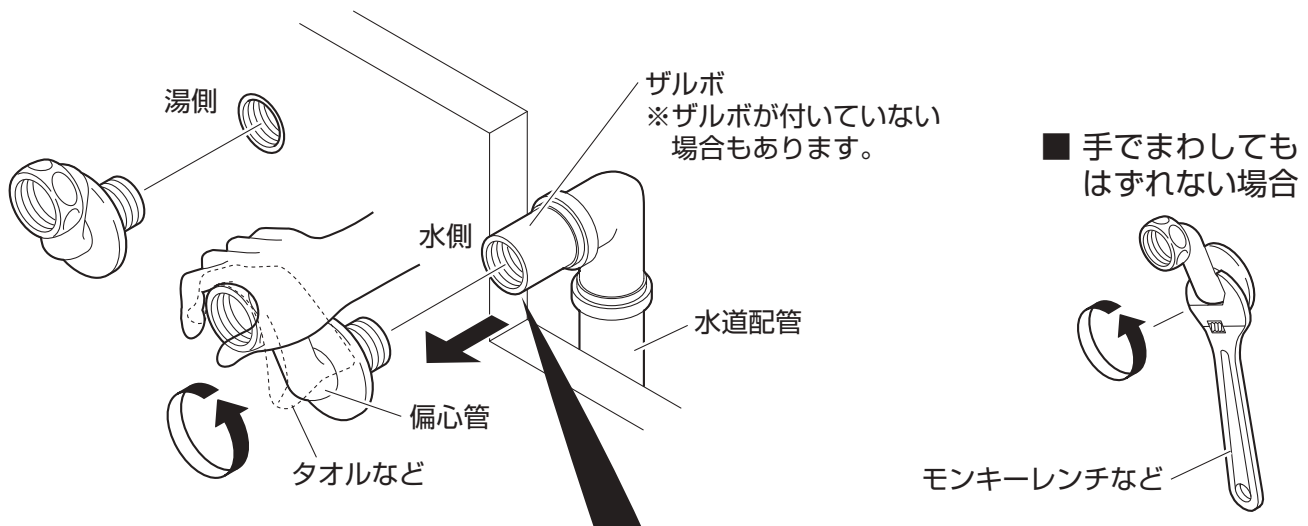
偏心管をタオルなどであてがい、湯側、水側ともに手で左にまわしてはずします。  
手でまわしてもはずれない場合はモンキーレンチなど工具を用います。  
モンキーレンチなどが滑らないようにしっかりと偏心管にはさんでまわしてください。

#### アドバイス

残り水を受けるためぞうきんを用意してください。

#### ⚠ 注意

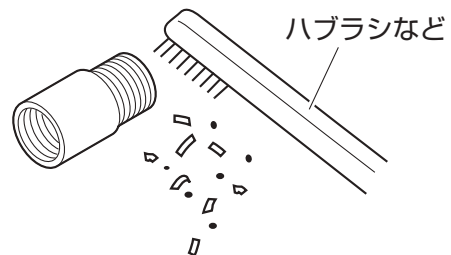
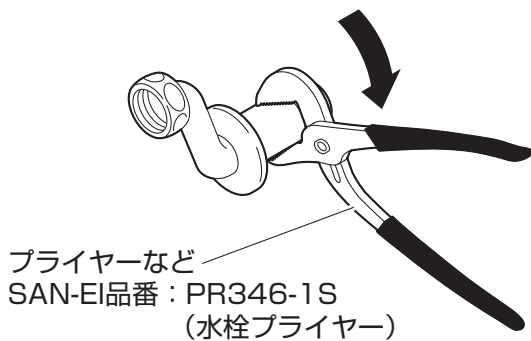
- 偏心管の付け根がぐらついたり、まわそうとすると反発を感じる場合は配管がきちんと固定されていない可能性があります。注意しながらまわしてください。配管が割れそうな場合は無理にまわそうとせずに、偏心管をはずさず取付ける事ができる取替用混合栓をお買い求めください。
- ねじで手を切る場合があります。ご注意ください。
- 湯側の配管の残り湯にご注意ください。



#### ■ 配管中のザルボがはずれた場合

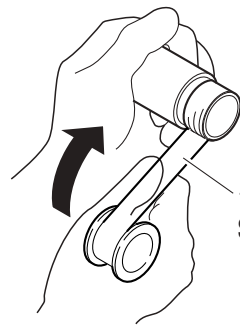
配管中にはザルボ（商品には含まれていません。）が付いている場合があります。もし、ザルボがはずれた場合は次の要領で取付けてください。

- (1) ザルボをプライヤーなどではさみ、偏心管からはずします。
- (2) ザルボのねじ部を掃除します。





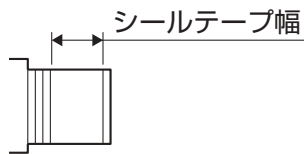
(3) 手でしっかりとザルボを握り、シールテープをねじに向かって右向きに、5回程度少し引張りながら、ねじにくい込むように巻き、そのまま引きちぎります。



シールテープ  
SAN-EI品番：PP75-1S（シールテープ）

#### アドバイス

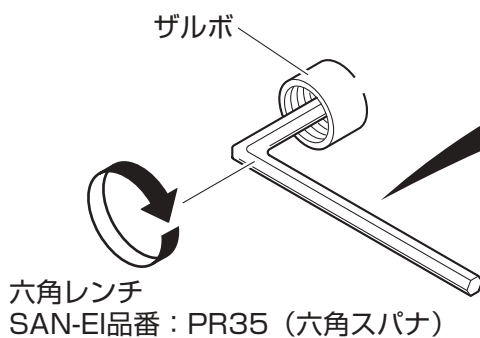
シールテープをねじ全体に巻く必要はありません。  
シールテープ幅に合わせて巻付けてください。



#### 注意

シールテープを逆に巻くと壁の穴に取付けた場合、シールテープがゆるみ、漏水の原因となりますので、図の通りに巻いてください。

(4) ザルボを配管の中に入れ、六角レンチで締付けます。



#### ■ 六角レンチがない場合

ザルボを配管の中に入れ、六角レンチの代わりに古い偏心管で締付けます。  
締付け後、古い偏心管をとりはずします。



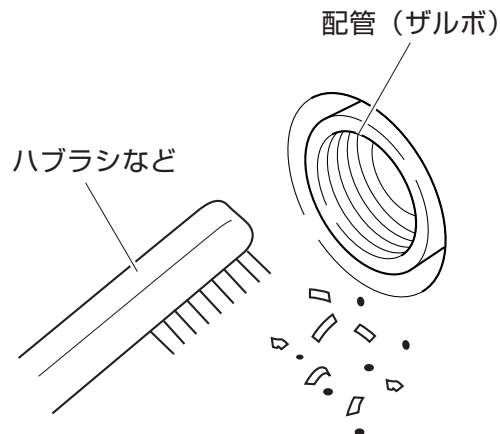
#### 注意

ザルボの取付けは慎重に進めてください。  
壁の中にあるため、もしもの漏水の確認が困難です。

## B 新しい水栓の取付け

### 4 配管内（ザルボ）の掃除をします。

配管内（ザルボ）のシーลテープくずやゴミをきれいに取除きます。

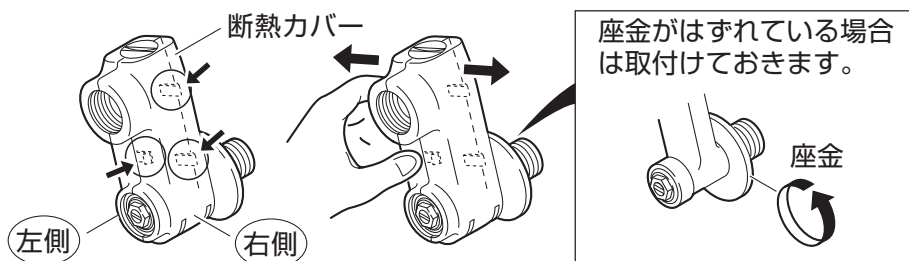


#### ⚠ 注意

配管内にゴミなどが混入すると漏水や水栓の故障の原因となります。特に新設の場合は、ゴミなどが混入しているため、通水して配管内のゴミを洗い流してください。（元栓の開閉は手順1を参照してください。）

### 5 偏心管の断熱カバーをはずします。

左側の断熱カバーの印部分（3箇所）を押えながら取りはずします。



### 6 偏心管の取付回転を確認します。

偏心管を湯側・水側に分けて配管に取付け、何回転で止まるか回数を確認します。

#### アドバイス

取付回転数は後で偏心管を仮固定する際の目安にします。

#### MEMO

湯側

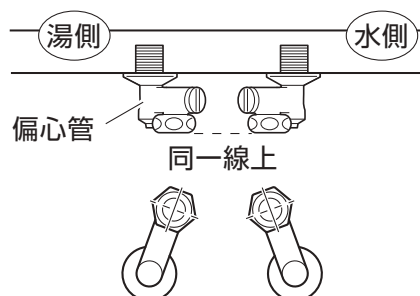
水側



回転



回転



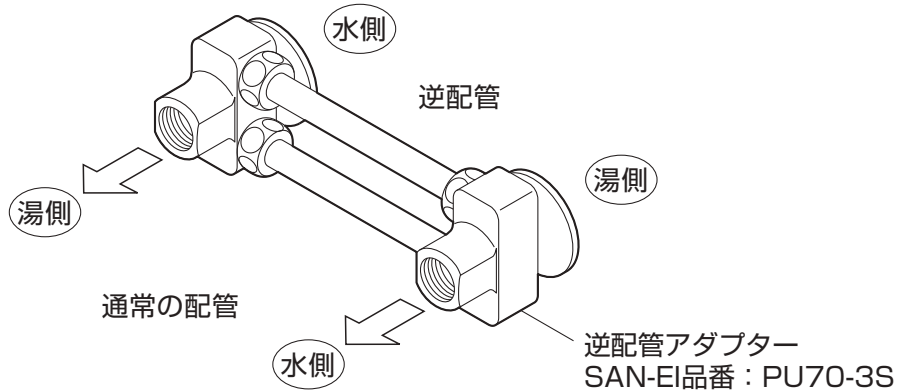
※「八」の字になるように

## 逆配管の場合

通常の配管は向かって左側が湯、右側が水ですが、逆配管は向かって左側が水、右側が湯になっています。このような場合には正常に作動しません。下記の方法を行って、逆配管でも使用できるようにしてください。

### ■ 逆配管アダプター（別売）による対応

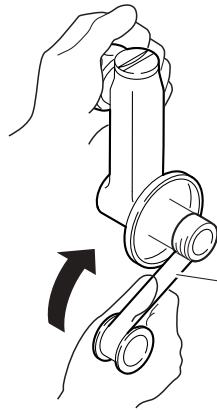
逆配管アダプターを使用する事によって、逆配管を通常の配管にします。



※取付方法については逆配管アダプターの説明書をお読みください。

## 7 偏心管にシールテープを巻きます。

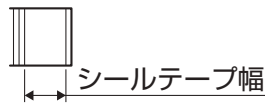
ねじに向かって右向きに、5回程度少し引っ張りながら、ねじにくい込むように巻き、そのまま引きちぎります。



シールテープ  
SAN-EI品番：  
PP75-1S (シールテープ)

### アドバイス

シールテープをねじ全体に巻く必要はありません。シールテープ幅に合わせて巻付けてください。



シールテープ幅

### ⚠ 注意

シールテープを逆に巻くと壁の穴に取付けた場合、シールテープがゆるみ、漏水の原因となりますので、図の通りに巻いてください。

## 8 偏心管を仮固定します。

偏心管をタオルなどであてがい、湯側・水側ともに右にまわして入れます。

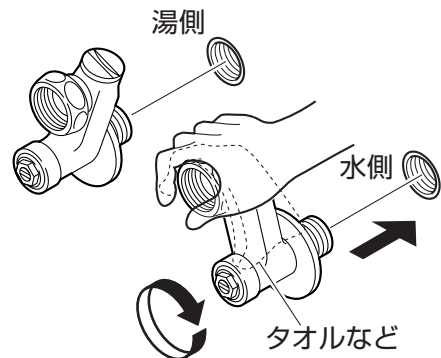
手順6で確認した偏心管の少ない方の回転数より1回転少ない位置まで、湯側・水側ともにまわして止めておきます。

### アドバイス

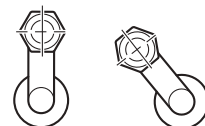
上記のように偏心管を少し手前で止めておくことで、ねじ込みすぎを防止します。

### ⚠ 注意

漏水の原因になります。偏心管は絶対に逆方向へゆるめないでください。もしもゆるめてしまった場合は、もう一度はじめからの手順7を行ってください。



手順6の少ない方の回転数より1回転少ない位置で止めておく。

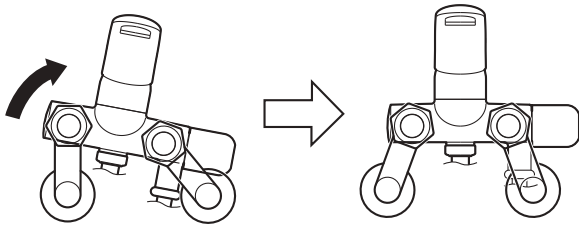


## 9 水栓本体を取付けます。

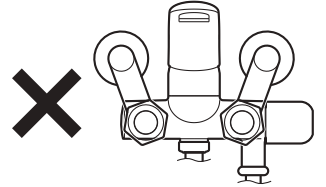
(1) 水栓本体と偏心管の間に、パッキンが入っている事を確認し、水栓本体がまっすぐになるように偏心管を調節しながら手でナットを締付けていきます。

### ⚠ 注意

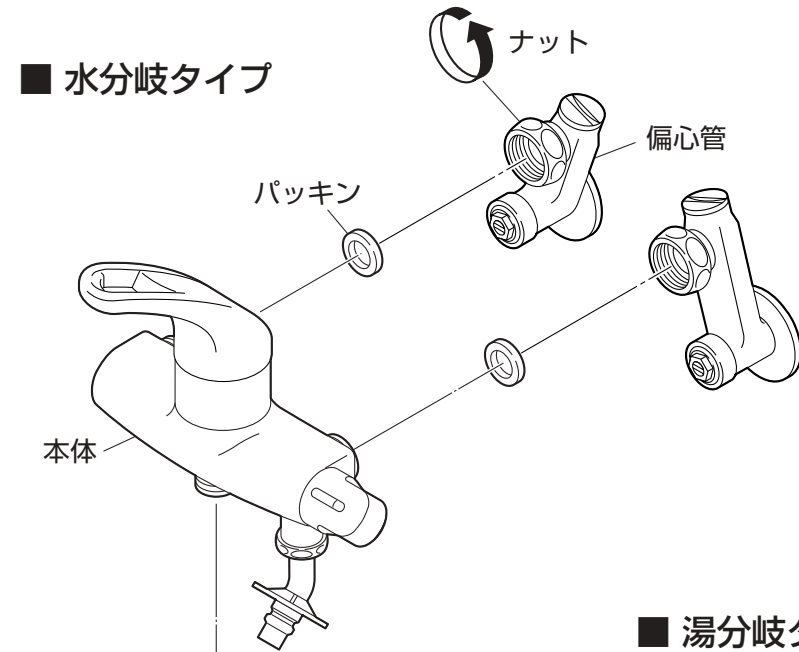
- 漏水の原因になります。  
偏心管は絶対に逆方向へゆるめないでください。  
もしもゆるめてしまった場合は、もう一度はじめからの手順7を行ってください。
- パッキンが入っていることを確認してください。  
パッキンが入っていないと水漏れのおそれがあります。
- 水栓本体は重いので落下などに注意して取付けてください。



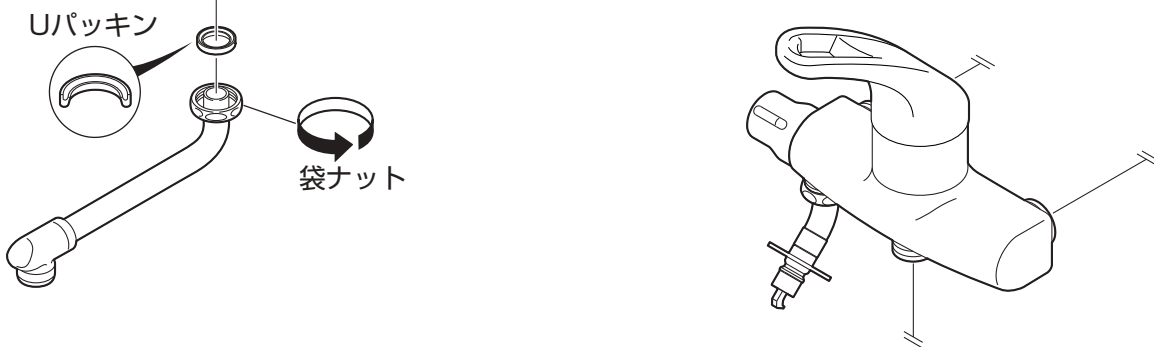
※「ハ」の字になるようにまっすぐ  
(注) 寒冷地用の場合は偏心管の水抜き部が本体よりも上になると、水抜きできませんので必ず下になるように取付けてください。



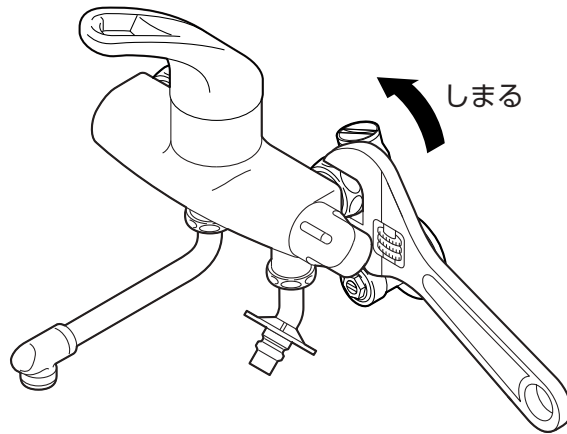
### ■ 水分岐タイプ



### ■ 湯分岐タイプ



(2) モンキーレンチでナットをしっかりと締付け、水栓を偏心管に固定します。

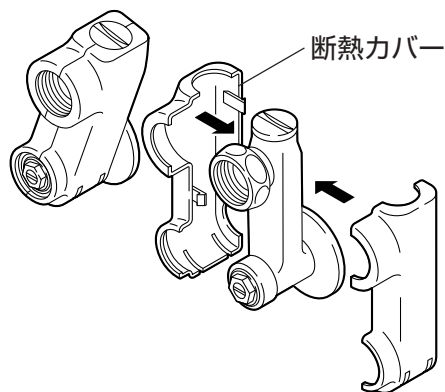


**!** 注意

緩みがないように確実に締めてください。  
ナットが確実に締付けられていないと、本体が傾いたり水が漏れることがあります。

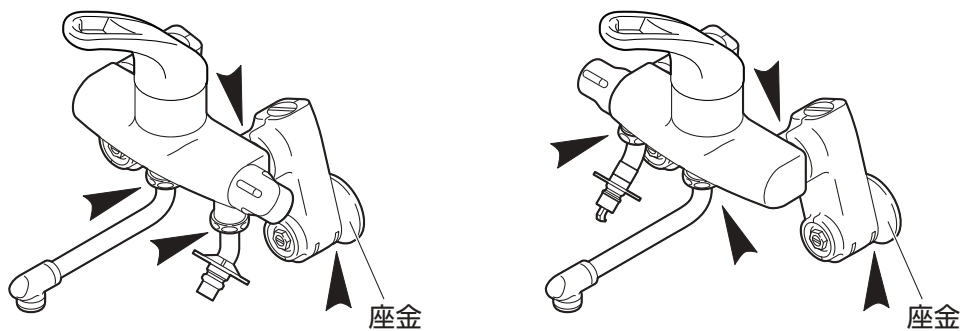
## 10 偏心管の断熱カバーを取付けます。

左右の断熱カバーを偏心管に合わせ、カチッと音がするまで挟み込みます。



## 11 元栓を開いて水漏れをチェックします。

接続後、各部に水漏れがないか必ず確認してください。  
水漏れがある場合は、もう一度はじめからやり直してください。  
最後に座金を壁面に締付けて完了です。



**!** 注意

分岐ハンドルの使用はニップルに給水ホースを接続した後、行ってください。  
※分岐側の接続については【分岐側の吐水・止水 (P21)】をお読みください。

# ご使用について    ご使用に関する安全上のご注意

- ここに示した注意事項は、状況によって重大な結果（傷害・物損）に結び付く可能性があります。いずれも、安全に関する重要な内容を記載していますので、必ず守ってください。

## 用語および記号の説明

**注意** …………… 「取扱いを誤った場合に、使用者が軽傷を負うかまたは物的損害が発生する危険な状態が生じる事が想定されます。」



…………… 「注意しなさい！」（上記の「注意」と併用して注意をうながす記号です。必ずお読みになり、記載事項を守ってください。）



…………… 「してはいけません！」（一般的な禁止記号です。）



…………… 「分解してはいけません！」



…………… 「指示した場所に触れてはいけません！」

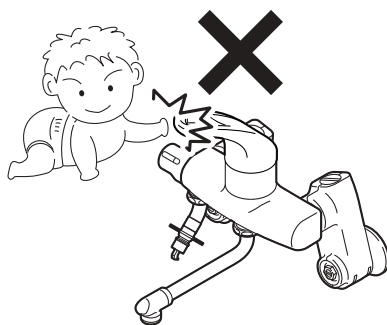


…………… 「指示通りにしなさい！」（一般的な行動指示記号です。）

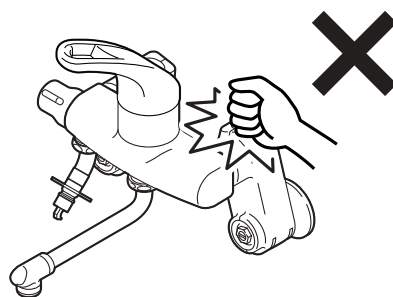
## ⚠ 注意



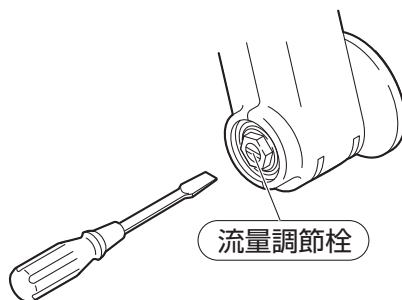
小さいお子様だけのご使用は、避けてください。  
やけど・けがをするおそれがあります。



製品に強い力や衝撃を与えないでください。  
故障や漏水の原因になります。



ストレーナの掃除をする際は、いきなりストレーナを緩めずに、流量調節栓または元栓を閉めてから行ってください。  
湯水が噴き出して、やけどや家財などを濡らす財産損害発生のおそれがあります。  
参照：P25

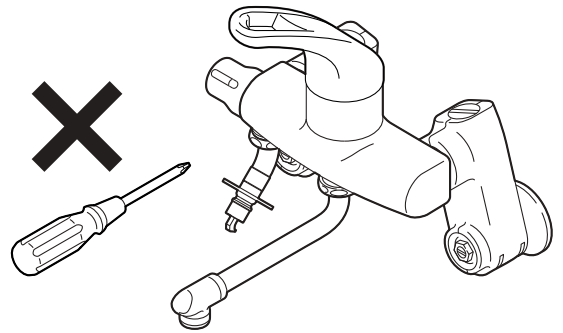




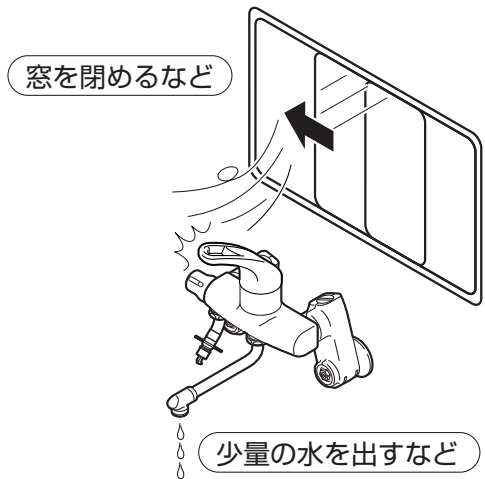
## ⚠ 注意



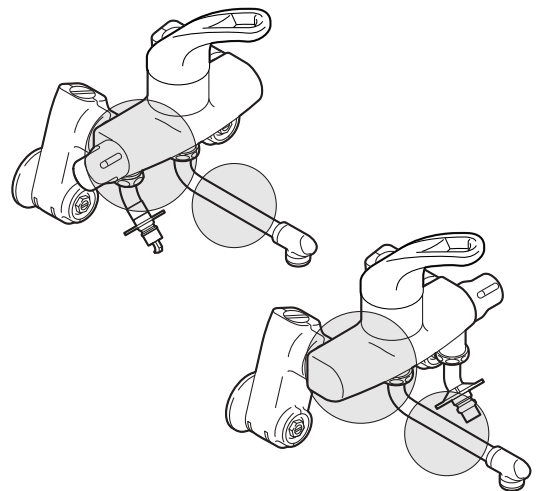
分解は、保守・点検の決められた項目以外はしないでください。  
器具が破損し、やけど・けがをしたり、水漏れで家財などを濡らす財産損害発生のおそれがあります。



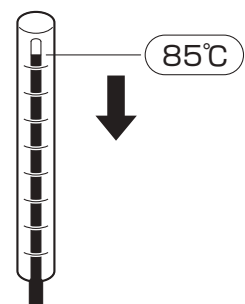
凍結が予想される場所でご使用になる場合は、凍結予防を確実に実施してください。  
凍結破損で水漏れし、家財などを濡らす財産損害発生のおそれがあります。  
参照：P23



- 水栓の左側には直接肌を触れないでください。  
給湯側のため高温になっており、やけどをするおそれがあります。
- 高温の湯をお使いのときは、吐水口に直接肌を触れないでください。  
吐水口は高温になっているのでやけどをするおそれがあります。



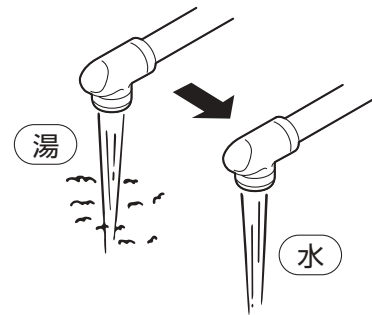
給湯温度は最高85℃まででお使いください。  
85℃以上でご使用になると器具の寿命が短くなります。  
なお、誤操作などによるやけど防止のため、42～60℃給湯をおすすめします。



## ⚠ 注意



湯をお使いの後は、しばらく水を流してから止水してください。  
次に使用する際、水栓内に残っている高温の湯が出て、やけどをするおそれがあります。



定期的に、配管周りの水漏れや、ガタツキがないか確認してください。  
劣化・摩耗などで部品が破損し、やけど・けがをしたり、水漏れして家財などを濡らす財産損害発生のおそれがあります。



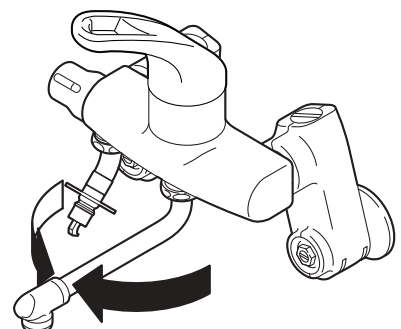
レバーの温度位置を確かめて吐水してください。  
高温の湯が出てやけどをするおそれがあります。



レバーは、ゆっくり回してください。  
レバーを急に閉めると、配管に衝撃が加わり、水漏れで家財などを濡らす財産損害発生のおそれがあります。



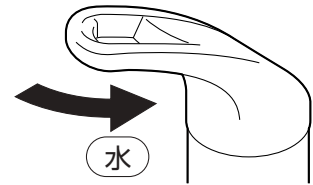
日頃から、ときどき吐水口を回してください。  
吐水口を長期間回さずに使用すると水あかなどが付着し、無理に回そうとすると、水漏れの原因になります。



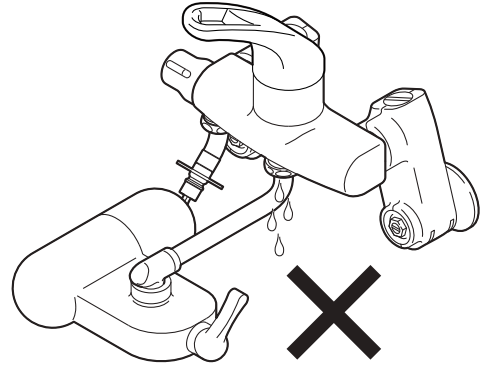
## ⚠ 注意



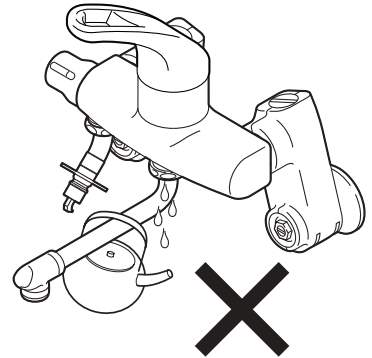
高温の湯をお使いの後は必ずレバーを水側に戻してください。  
次に使用する際、いきなり高温の湯が出てやけどをするおそれがあります。



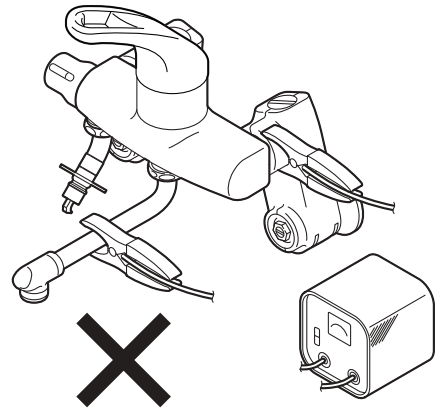
(吐水口先端に浄水器を取付ける場合)  
止水機構を持った浄水器などは、取付けできません。  
吐水口部から漏水するおそれがあります。



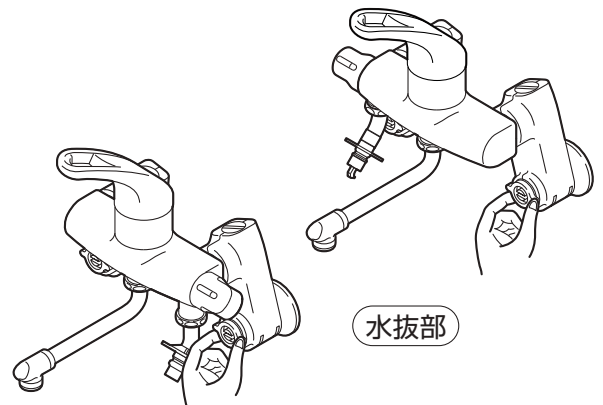
吐水口先端に重いものを下げたり、力をかけて回したりしないでください。  
摩耗、変形などでパッキンの寿命が短くなり、吐水時に吐水口部から微少の水がにじみ出るおそれがあります。



解氷機やアースを水栓に通電しないでください。  
水栓が発熱で破損し、家財などを濡らす財産損害発生のおそれがあります。



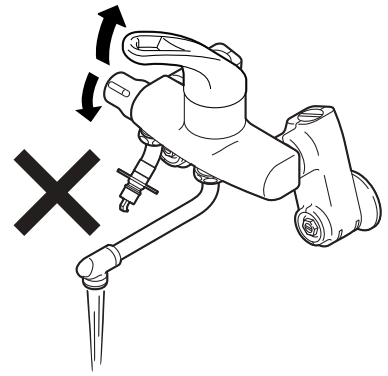
(寒冷地用の場合)  
凍結が予想される際は、配管と水栓の水抜き操作を同時に行ってください。  
凍結破損で漏水し、家財などを濡らす財産損害発生のおそれがあります。  
参照：P23



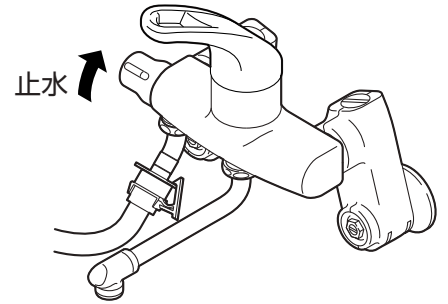
## ⚠ 注意



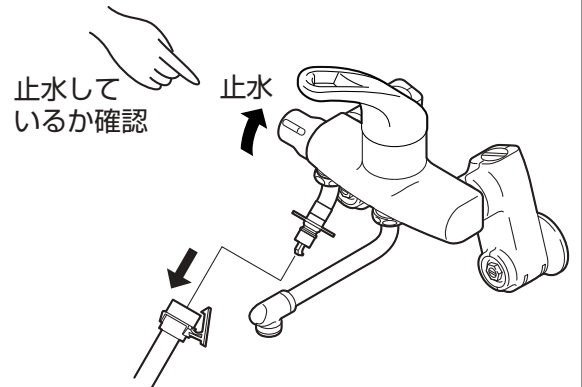
吐水側と分岐側を同時に吐水しないでください。  
十分な流量が得られなかったり温度が変わり、やけど  
をするおそれがあります。



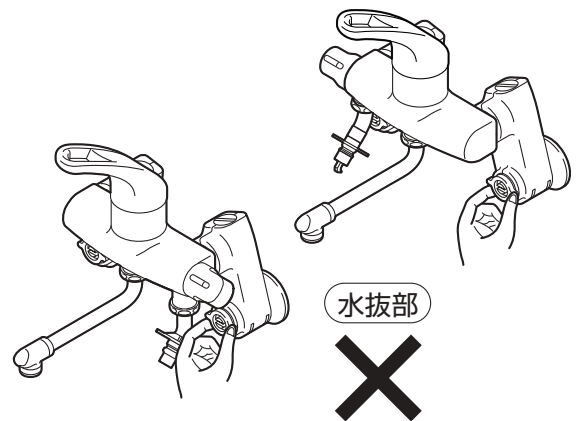
接続機器などを使用しない時は、分岐ハンドルを閉め  
てください。  
給水ホースがはずれて漏水し、家財などを濡らす財産  
損害発生のおそれがあります。



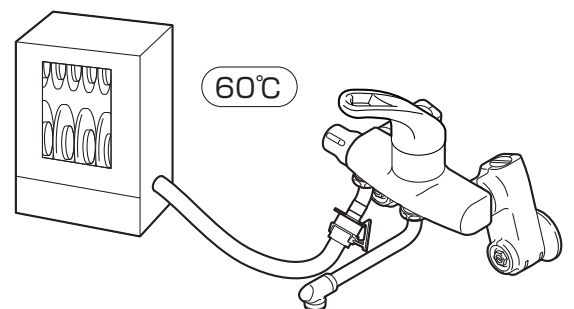
給水ホースをはずす際は、分岐ハンドルを止水位置に  
合わせてからはずしてください。  
水が吹出して家財などを濡らす財産損害発生のおそれ  
があります。



(寒冷地用の場合)  
水抜部は水抜き以外の目的で開けないでください。  
水抜部をいきなり開けると高温の湯が出てやけどをし  
たり、湯水が噴き出して、家財などを濡らす財産損害  
発生のおそれがあります。



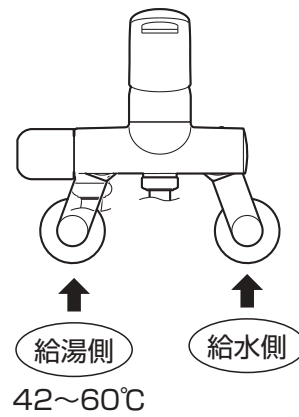
(湯分岐タイプの場合)  
食器洗い機などに接続する場合は、接続機器の使用最  
高温度を確かめてから接続してください。  
使用最高温度より高い温度で使用しますと、接続機器  
が破損するおそれがあります。  
(食器洗い機への給湯温度は60℃が目安です。  
温度設定できない給湯設備の場合は水分岐タイプを  
ご購入ください。)



# ご使用について〔ご使用前に〕

## 給湯温度の設定

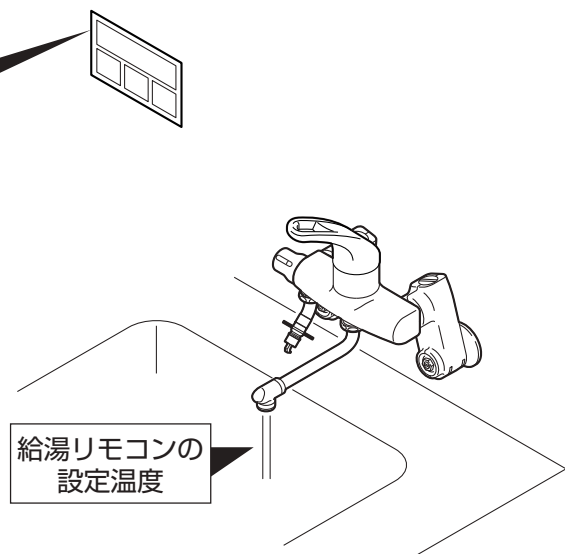
- 給湯機（給湯リモコンなど）の給湯温度は、誤操作などによるやけど防止のため、42～60℃設定をおすすめします。



### こんなときは〔給湯温度を42℃に設定した場合〕

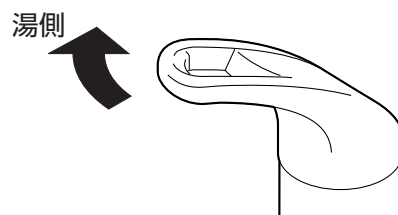
Q

高温の湯が出ない。



A

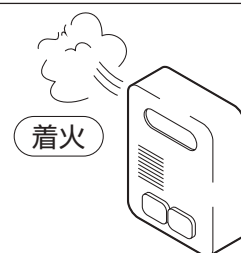
給湯機（給湯リモコンなど）の給湯温度を60℃設定した後、水栓側のレバーを湯側へまわす事により、高温の湯が吐水されます。



⚠ 注意

高温の湯を使用した後は、給湯リモコンとレバーを適温に戻してしばらく水を流してください。

(注) 水温の高い夏場で吐水量を少なくして使うと瞬間式給湯機の場合、着火しないことがあります。この場合には、水栓側のレバーを全開に（吐水量を多く）するか、給湯機の温度設定を下げてください。

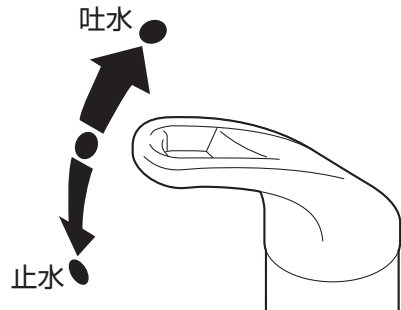


# ご使用について 吐水・止水・温度調節

レバーで吐水・止水・温度調節ができます。

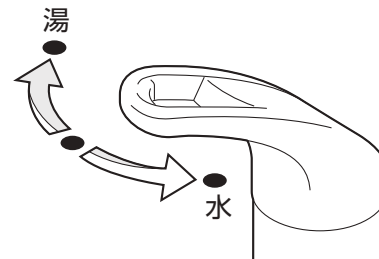
## 吐水・止水

レバーを上げると吐水し、下げると止水します。  
吐水量は上げるほど多くなります。



## 温度調節

レバーを右にまわすと水、左にまわすほど温度が高くなります。

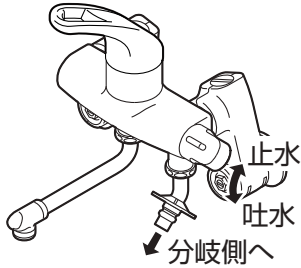


# ご使用について 分岐側の吐水・止水

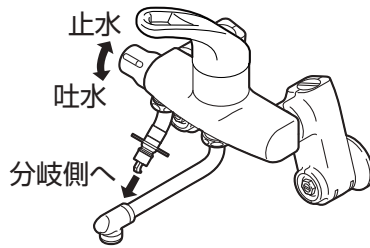
分岐ハンドルで分岐側の吐水・止水ができます。

分岐ハンドルを下にまわすと吐水し、中央にまわすと止水します。

## ■ 水分岐タイプ



## ■ 湯分岐タイプ



### ⚠ 注意

- 吐水側と分岐側を同時に吐水しないでください。十分な流量が得られなかったり温度が変わり、やけどをするおそれがあります。
- 接続機器などを使用しない時は、分岐ハンドルを閉めてください。給水ホースがはずれて漏水し、家財などを濡らす財産損害発生のおそれがあります。

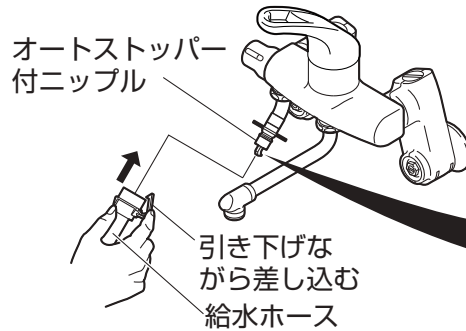
## 分岐側の接続について

- 1 食器洗い機などの給水ホースをニップルへカチッと音がするまで差し込みます。
- 2 給水ホースを引っ張って抜けない事を確認します。

### ■ 水分岐タイプ



### ■ 湯分岐タイプ



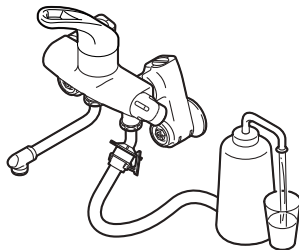
### ■ オートストッパー付ニップルについて (湯分岐タイプの場合)

使用中に給水ホースがはずれても、オートストッパーが働いて通水しない機構になっています。  
(ただし、給水ホース中の破損はオートストッパーが働きません。)

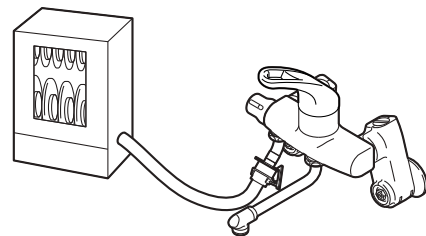


〔使用例〕

### ■ 水分岐タイプ 浄水器などへ

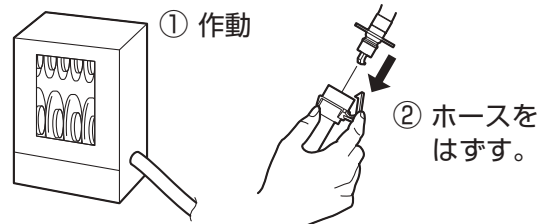


### ■ 湯分岐タイプ 食器洗い機などへ



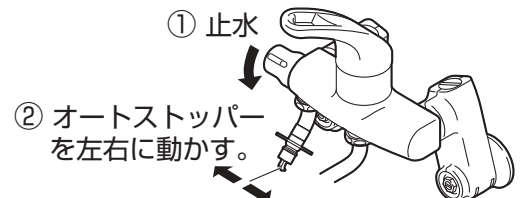
### ⚠ 注意

- 接続機器取付後は、分岐部の接続部から水漏れのないことを確認してください。漏水で家財などを濡らす財産損害発生のおそれがあります。
- 給水ホースをはずす際は、分岐ハンドルを止水位置に合わせてからはずしてください。水が吹出して家財などを濡らす財産損害発生のおそれがあります。
- 給水ホースをはずす際は、給水ホース内の水が出ますので注意してください。特に給水ホース内に圧力がかかっている場合は水が吹出すおそれがあります。食器洗い機などに取付けている場合は、一旦、作動して給水ホース内の圧力を逃がしてください。ただし、給水ホース内の水すべてが抜けるわけではありません。



(湯分岐タイプの場合)

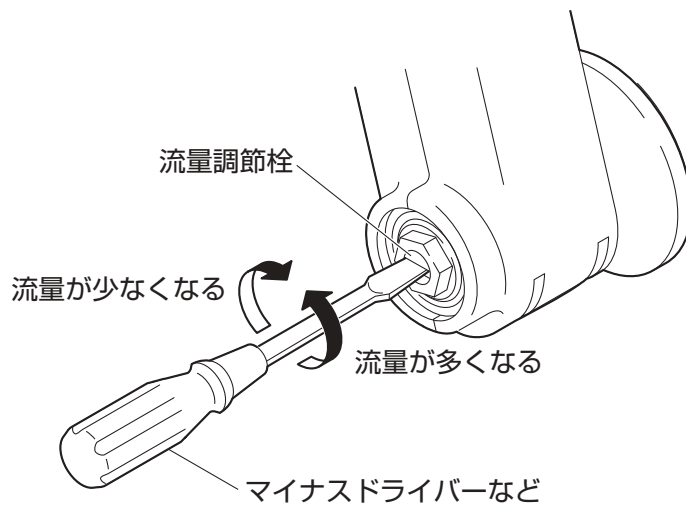
- 通水状態や本体内部に圧力がかかっている場合、給水ホースを取付ける事ができません。給水ホースを取付ける事ができない場合は、分岐ハンドルを閉めてからニップルのオートストッパーを左右に動かして、本体内部の圧力を逃がしてください。





## ご使用について 流量調節

ドライバーでまわす事により流量を調節したり、配管からの水を止める事ができます。



## ご使用について 凍結予防

一般用でも凍結のおそれがある場合は、次の処置によって凍結を予防できる場合があります。

- 水栓より少量の水を出してください。
  - 配管部などに保温材を巻いてください。
  - 屋内の窓を閉めるなどして水栓周囲の温度が氷点下にならないようにしてください。
- ※凍結による破損は保証期間内でも有料修理となります。

窓を閉めるなど



少量の水を出すなど

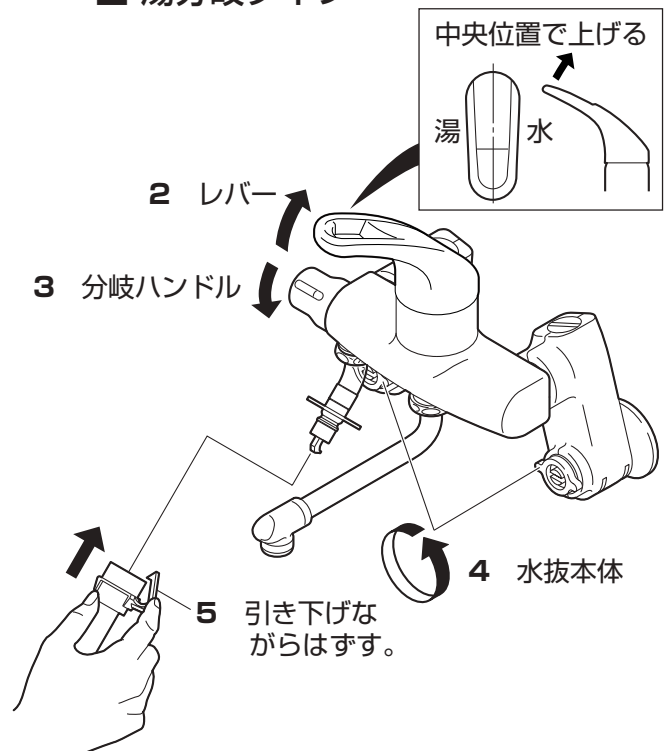
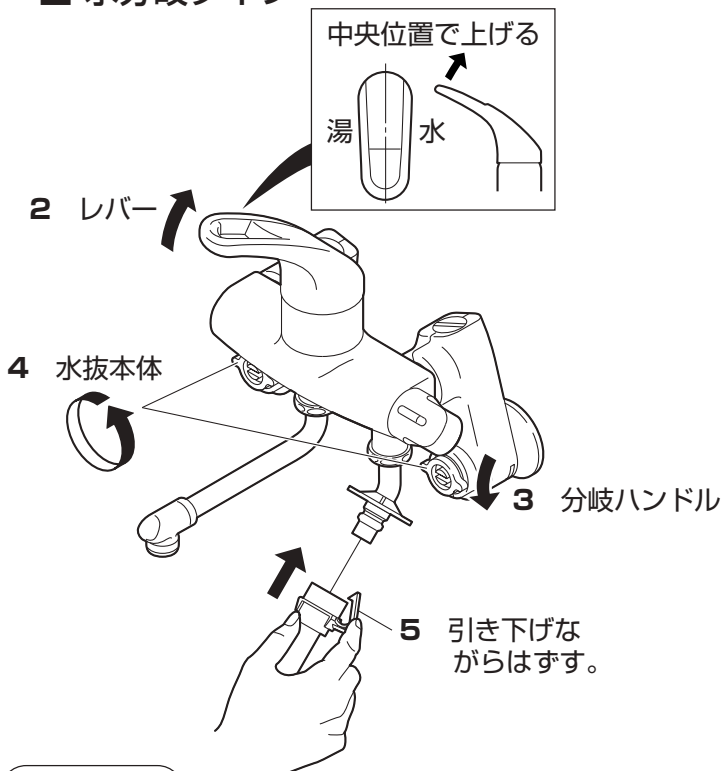
## ご使用について 寒冷地用の水抜き方法

寒冷地用は寒冷地において配管中の水を抜く設備（水抜き栓）とあわせて使用する製品です。凍結のおそれがある場合は、下記の方法で水抜きをしてください。

- 1 配管の水抜き栓を操作します。
- 2 レバーを中央位置（湯側・水側の中間）で上げます。
- 3 分岐ハンドルを開きます。
- 4 水抜き本体をゆるめ、水を抜きます。
- 5 給水ホースをはずし、給水ホースを振って水を抜き、シンクなどに置きます。

### ■ 水分岐タイプ

### ■ 湯分岐タイプ



### 再使用时

- 水抜き本体が確実に閉まっているか確認してから、通水してください。
- 水抜きをしてもストレーナの網に付着した水滴が凍り、吐水しない場合があります。その場合は、ぬるま湯をかけて温めてください。

## お手入れ 日頃のお手入れ

製品について汚れを放置しておくと、汚れが落ちにくくなることがあります。  
快適にお使いいただくために、日頃のお手入れをおすすめします。

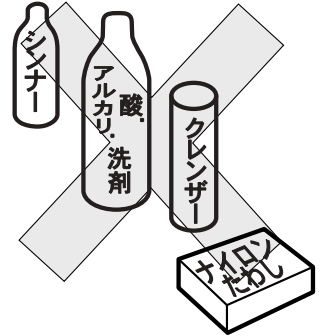
- 柔らかい布で水拭きして、よくしぼった布で汚れを拭き取ってください。
- 汚れが目立つときは、中性洗剤を柔らかい布にふくませて拭き取った後水拭きして、よくしぼった布で汚れを拭き取ってください。

### ⚠ 注意



次のものは使用しないでください。変色や傷みのおそれがあります。

- 酸性・アルカリ性および塩素系の洗剤類  
※特に酸性洗剤はメッキを侵します。
- ベンジン・シンナー・ラッカー・アルコールなどの溶剤や油類
- クレンザーなどの粒子の粗い洗剤
- ナイロンたわしなど



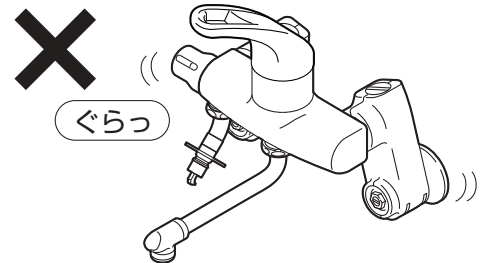
## お手入れ 定期的な点検

万が一の漏水に備えて次の点検を行ってください。

### ⚠ 注意



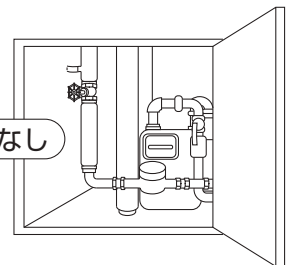
定期的に、配管周りの水漏れや、ガタツキがないか確認してください。  
劣化・摩耗などで部品が破損し、やけど・けがをしたり、水漏れして家財などを濡らす財産損害発生のおそれがあります。



確認



水漏れなし

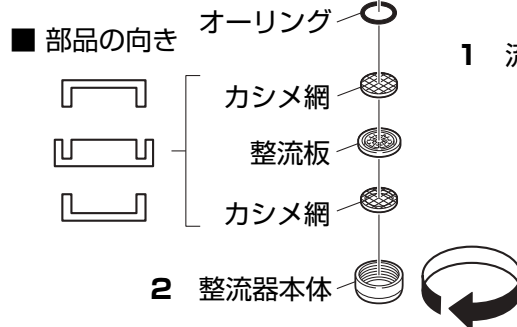
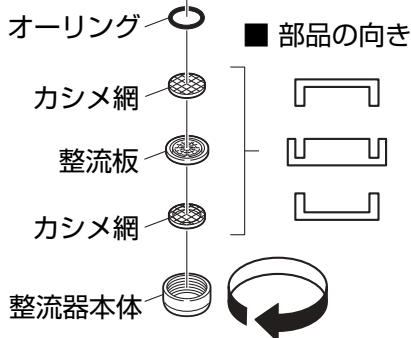
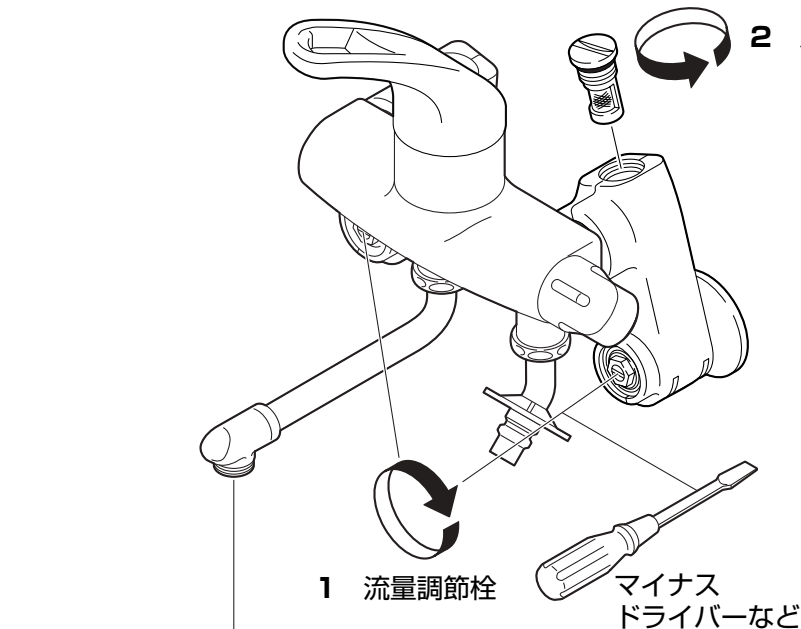


# お手入れ ストレーナ・吐水口の掃除

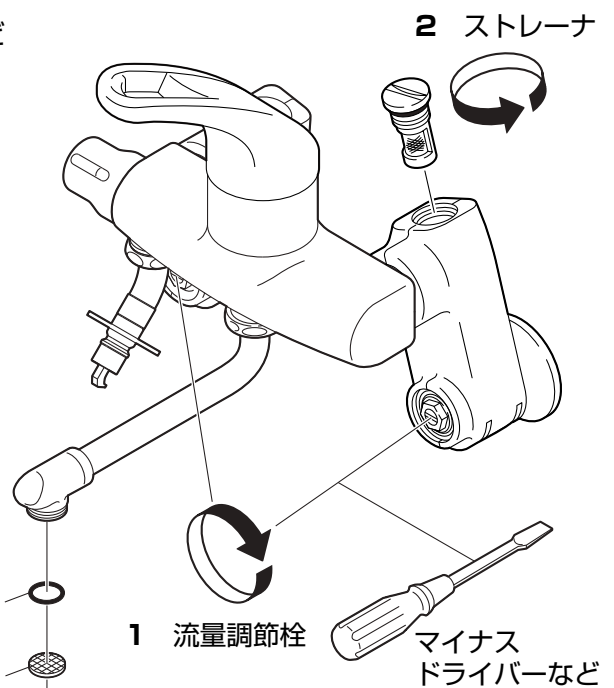
近所で水道工事があったり、長期間使用し湯水の出が悪くなった時にお調べください。

- 1 流量調節栓を右にまわし、止水します。
- 2 ストレーナ・整流器本体をはずします。
- 3 ハブラシなどで網部分を掃除します。

## ■ 水分岐タイプ



## ■ 湯分岐タイプ



### 再使用时

ストレーナ・整流器本体が確実に閉まっているか確認してから、通水してください。

## こんなときは 故障？ その前に

修理をご依頼される前に、次の表に従って点検してください。

現象	点検項目	処置	
流量が少ない	流量調節栓は開いていますか。	流量調節栓で流量を調節する。	参照：P22
	ゴミづまりはありませんか。	ストレーナ・吐水口の掃除をする。	参照：P25
高温しかでない	水側の流量調節栓は開いていますか。	流量調節栓で流量を調節する。	参照：P22
低温しかでない	給湯機からお湯がきていますか。	給湯機の設定温度・作動を確認する。	参照：P19
	湯側の流量調節栓は開いていますか。	流量調節栓で流量を調節する。	参照：P22
温度調節がうまくできない	湯側・水側の流量調節栓は開いていますか。	流量調節栓で流量を調節する。	参照：P22
	給湯機から湯がきていますか。	給湯機の設定温度・作動を確認する。	参照：P19
	ゴミづまりはありませんか。	ストレーナ・吐水口の掃除をする。	参照：P25

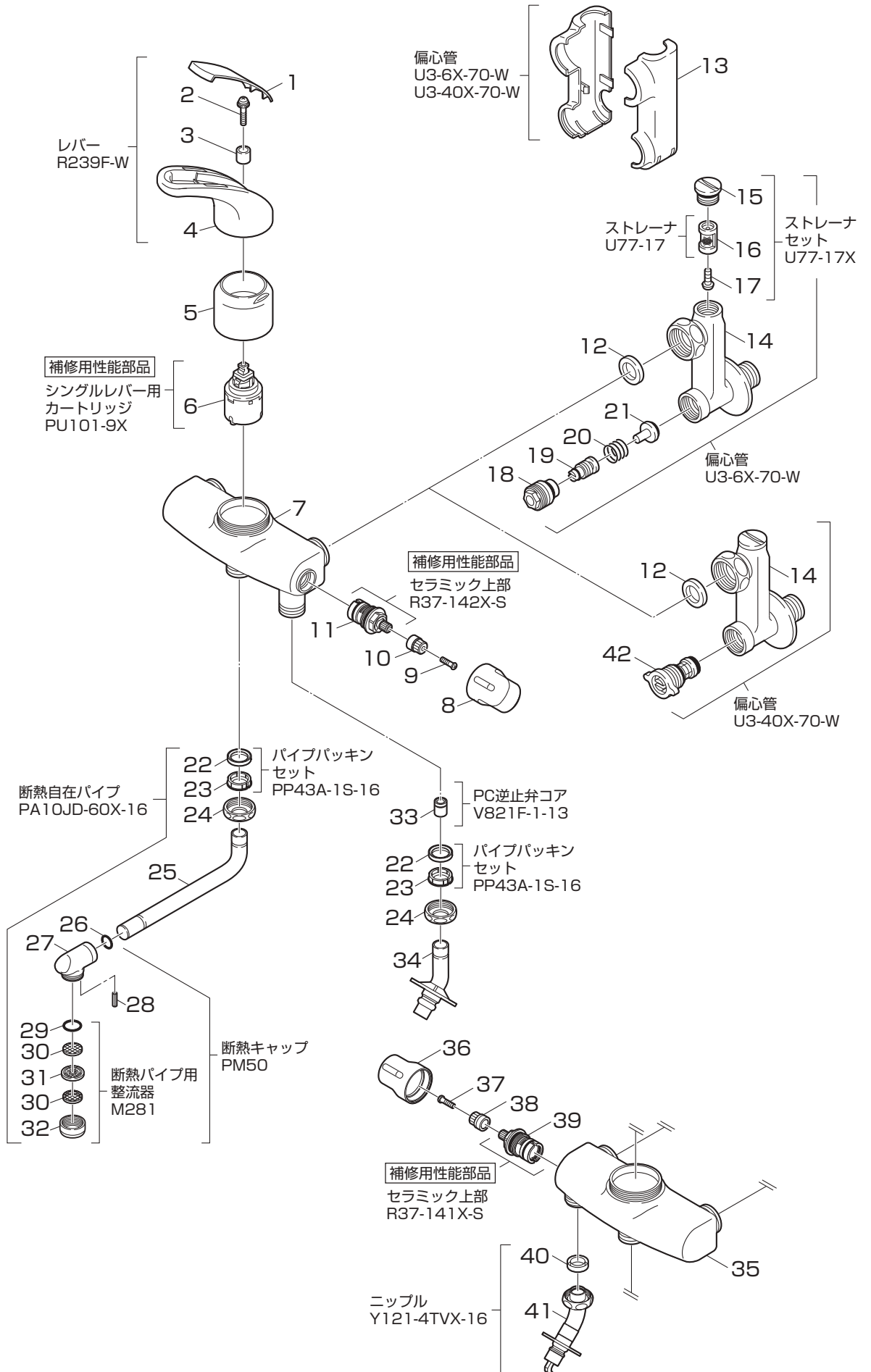
以上の点検を実施されても、不具合がなくなる場合はお手数ですがお買上げの販売店（工事店）に修理をご依頼ください。

●修理される方は次の表に従って点検してください。

現象	点検項目	
各接合部及びレバー上部から水が漏れる	老朽化や使用環境により部品の劣化やゴミかみのおそれがあります。 各接合部からの水漏れの場合は、水漏れ箇所の部品を交換してください。 レバー上部からの水漏れの場合は、カートリッジを交換してください。	参照：P27
止水しても吐水口から水が漏れる	老朽化や使用環境により部品の劣化やゴミかみのおそれがあります。 カートリッジを交換してください。	参照：P27

# こんなときは 本製品の構造

本製品の構造を表したイラストです。構造をご理解いただくのにご使用ください。



## K1762DW

- | 一般用 |            |
|-----|------------|
| 1.  | キャップ       |
| 2.  | セムスなべ小ねじ   |
| 3.  | スプーサー      |
| 4.  | レバー        |
| 5.  | カバー        |
| 6.  | シングルカートリッジ |
| 7.  | 胴          |
| 8.  | 分岐ハンドル     |
| 9.  | なべ小ねじ      |
| 10. | インサート      |
| 11. | セラミック上部    |
| 12. | パッキン       |
| 13. | 断熱カバー      |
| 14. | 偏心管        |
| 15. | ストレーナキャップ  |
| 16. | ストレーナ      |
| 17. | なべ小ねじ      |
| 18. | 逆止本体       |
| 19. | スピンドル      |
| 20. | スプリング      |
| 21. | ケレップ       |
| 22. | Uパッキン      |
| 23. | パッキン受      |
| 24. | 袋ナット       |
| 25. | 吐水口        |
| 26. | オーリング      |
| 27. | 断熱キャップ     |
| 28. | ピン         |
| 29. | オーリング      |
| 30. | カシメ網       |
| 31. | 整流板        |
| 32. | 整流器本体      |
| 33. | 逆止弁コア      |
| 34. | ニップル       |

## K1762DW-R

- |     |         |
|-----|---------|
| 35. | 胴       |
| 36. | 分岐ハンドル  |
| 37. | なべ小ねじ   |
| 38. | インサート   |
| 39. | セラミック上部 |
| 40. | Uパッキン   |
| 41. | ニップル    |

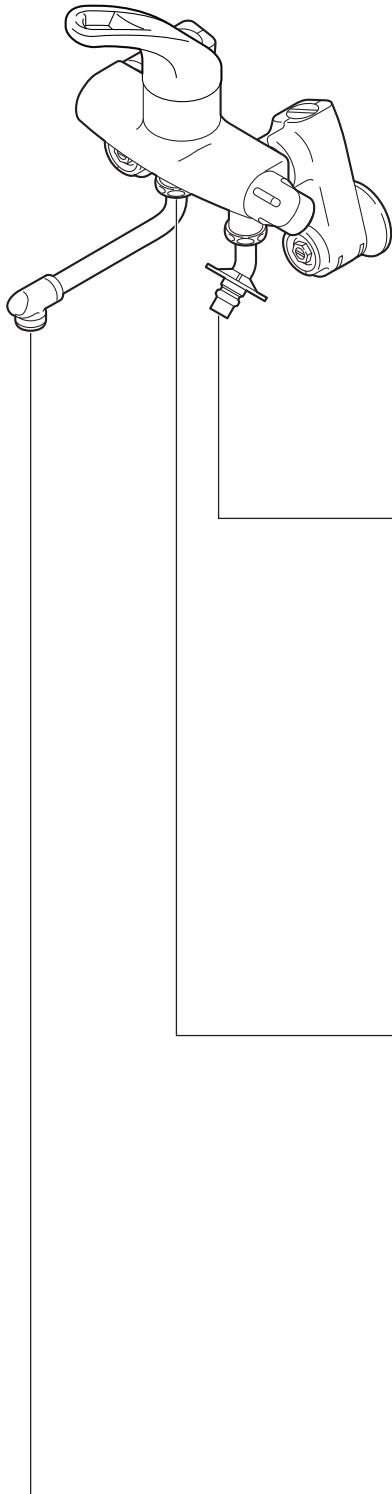
## K1762DWK K1762DWK-R

- | 寒冷地用 |      |
|------|------|
| 42.  | 水抜本体 |

# こんなときは オプション品について

SAN-EIでは、水まわりを快適にサポートできるようにオプション品や補修パーツをホームセンターなどでとりそろえております。

(品質改良、原材料事情などにより、品番、仕様などの変更、および製造中止を予告なくさせていただく場合があります。あらかじめご了承ください。)



## ■ 散水用ホース、浄水器用ホースを接続したい場合。



ホースナット付ジョイント  
SAN-EI 品番：PT17-4F  
適合ホース：内径φ12~15mm  
外径φ18~20mm

(注) 給水接続しか使用できません。



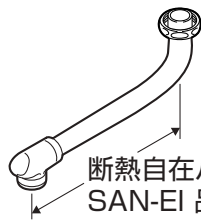
浄水器分岐アダプター  
SAN-EI 品番：PT17-7F  
適合ホース：φ9mm浄水器用ホース

(注) 給水接続しか使用できません。

食器洗い機用給水  
ホースが適合します。

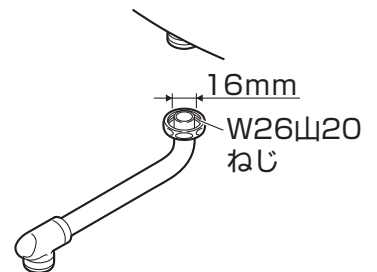


## ■ パイプの長さを変えたい。



PA10JD-61X2-16 (240mm)  
PA10JD-61X3-16 (300mm)

パイプ外径16mmが適合します。

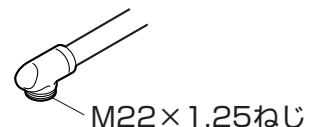


## ■ 切替シャワを付けたい。

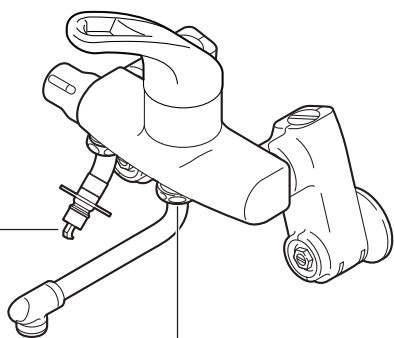


切替シャワ  
SAN-EI 品番：PM250

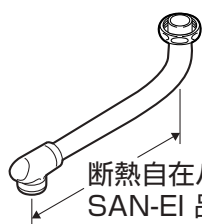
吐水部取付ねじ  
M22×1.25が適合します。





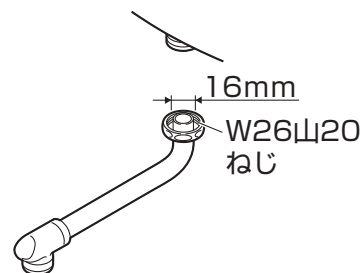


■ パイプの長さを変えたい。



断熱自在パイプ  
SAN-EI 品番：  
PA10JD-61X2-16 (240mm)  
PA10JD-61X3-16 (300mm)

パイプ外径16mmが適合します。

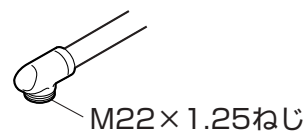


■ 切替シャワを付けたい。



切替シャワ  
SAN-EI 品番：PM250

吐水部取付ねじ  
M22×1.25が適合します。



食器洗い機用給水  
ホースが適合します。



# 保証とアフターサービス

## 〔保証について〕

- この製品は保証書の内容にしたがって保証されています。  
お買上げ（据付け引渡し）年月日、販売店（工事店）名が記入してあることを確認してください。
- 保証期間中は保証書の規定にしたがって、修理をさせていただきます。保証期間内でも有料になることがありますので保証書の内容をご確認ください。保証期間は保証書を確認してください。
- 保証期間を過ぎていても修理すれば使用できる製品については、ご希望により有料で修理させていただきます。

## 〔補修用性能部品の供給期間〕

この製品の補修用性能部品（機能維持のために必要な部品であり、使用期間中に取替える可能性が高いもの）の供給期間は製造中止後10年です。

## 〔修理の依頼について〕

- 修理依頼先：お求めの販売店（工事店）又は当社
- 連絡していただきたい内容：
  - 住所、氏名、電話番号
  - 品番、品名
  - お買上げ（据付け引渡し）年月日
  - 故障内容、異常の状況（水漏れ箇所の説明など）
  - 訪問希望日
- 当社の修理料金は「技術料」＋「部品代」＋「出張料」で構成されています。  
「技術料」……診断・故障箇所の修理および部品交換・調整・修理完了時の点検などの作業にかかる費用。  
「部品代」……修理に使用した部品代。  
「出張料」……製品のある場所へ技術者を派遣する場合の費用。

## 〔部品の交換〕

- 止水部やパッキンが劣化すると水漏れの原因となります。この場合、該当部品の交換が必要です。

## 〔補修用性能部品のご購入や修理の依頼、ご相談は〕

- まずは、お近くのDIY・ホームセンター、お求めの販売店（工事店）へご相談ください。  
ご不明な場合は最寄りの当社営業所へお問合せください。



**SAN-EI**  
株式会社 三栄水栓製作所

本社 〒537-0023 大阪市東成区玉津1丁目12番29号  
TEL (06)6972-5921 FAX (06)6974-7001

東京支店 …… ☎ (03)3683-7471  
名古屋支店 …… ☎ (052)800-8688  
大阪支店 …… ☎ (06)6972-6981  
札幌営業所 …… ☎ (011)782-5353  
盛岡営業所 …… ☎ (019)605-7301  
仙台営業所 …… ☎ (022)258-6251  
新潟営業所 …… ☎ (025)281-1291  
さいたま営業所 …… ☎ (048)625-4741  
横浜営業所 …… ☎ (045)929-0331

金沢営業所 …… ☎ (076)268-7751  
京都営業所 …… ☎ (075)605-5761  
神戸営業所 …… ☎ (078)843-9231  
広島営業所 …… ☎ (082)922-3631  
四国営業所 …… ☎ (089)982-5071  
福岡営業所 …… ☎ (092)674-1230  
熊本営業所 …… ☎ (096)385-7161  
沖縄営業所 …… ☎ (098)869-0890

ホームページ <http://www.san-ei-web.co.jp>

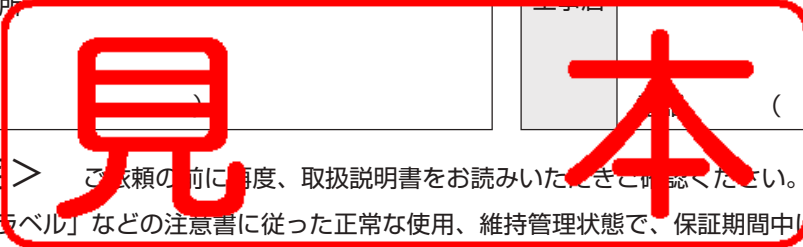
## 水栓金具保証書

本書は、本書記載内容で無料修理させていただく事をお約束するものです。  
保証期間中に故障が発生した場合は、お買上げの販売店（工事店）にご依頼いただき、出張修理に際して本書をご提示ください。

お買上げ（据付け引渡し）年月日、お客様名、販売店（工事店）名など記入もれがありますと無効となります。  
必ずご確認ください、記入のない場合はお買上げ（お取付け）の販売店（工事店）に申し出ていただくか、レシート又は領収書を貼付してください。

本書は再発行いたしません。大切に保管してください。

品番	品番は製品本体に貼っているシールをご確認ください。		販売店 工事店	店名 住所  ( )
保証期間	対象部品	期間（お取付け日から）		
	本体	2カ年		
お買上げ日 （据付け引渡し）	年 月 日			
お客様	お名前 様			
	ご住所			
	電話			



### <無料修理規定> ご依頼の前に再度、取扱説明書をお読みいただきご確認ください。

- 「取扱説明書」、「ラベル」などの注意書に従った正常な使用、維持管理状態で、保証期間中に故障した場合、無料修理いたします。
- ご転居、ご贈答品などで本保証書に記入の販売店（工事店）に修理を依頼できない場合は当社にご相談ください。
- 保証期間内でも次の場合には有料修理になります。
  - （1）使用、維持管理上の誤り及び不当な修理、改造による故障及び損傷
  - （2）温泉水、中水、飲用不可な井戸水による故障及び損傷
  - （3）お買上げ（据付け引渡し）後の取付場所の移動及びそれに伴う落下などによる故障及び損傷
  - （4）火災、地震、水害、落雷、その他の天災地変、公害など、その他の事故及び損傷の原因が製品以外にある場合
  - （5）電気製品における異常電圧、指定外の使用電源（電圧・周波数）及び外部ノイズなどに起因する不具合
  - （6）消耗部品の劣化に伴う故障及び損傷
  - （7）施工説明書などに基づかない施工、専門業者以外による移動・分解・改造などに起因する不具合
  - （8）建築躯体の変形（強度不足・ゆがみ）など製品以外の不具合に起因する製品の不具合及び表面仕上げ、色あせなどの経年変化又は使用に伴う摩耗などにより生じる外観上の不具合
  - （9）海岸付近、温泉地などの地域における腐食性の空気環境に起因する不具合
  - （10）ねずみ、昆虫などの動物の行為に起因する不具合
  - （11）砂やごみ、給水・給湯配管の錆など異物流入及び水あかの固着に起因する不具合
  - （12）寒冷地仕様でない製品の場合の凍結による故障及び損傷
  - （13）本書の提示がない場合
  - （14）本書にお買上げ（据付け引渡し）年月日、お客様名、販売店（工事店）名の記載がない場合、あるいは字句の書き換えられた場合

4. 本書は日本国内においてのみ有効です。

※This warranty is valid only in Japan.

★この保証書は本書に明示した期間・条件のもとにおいて無料修理をお約束するものです。

従って、この保証書によってお客様の法律上の権利を制限するものではありませんので、保証期間経過後の修理などにつきましてはお買上げの販売店（工事店）、または当社にお問合せください。

★保証期間経過後の修理や補修用性能部品の保有期間についてご不明の場合は最寄りの当社営業所へお問合せください。

修理メモ

