

ユーミックス

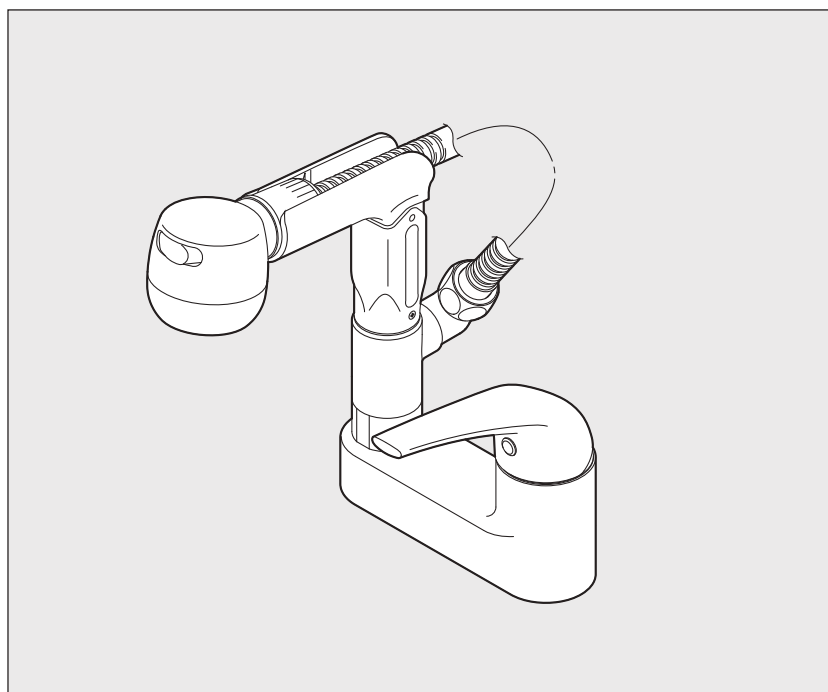
U-MIX

シングルスプレー混合栓（洗髪用）

.....K37000V・K37000VR
 （寒冷地用.....K37000K・K37000KR）

施工・取扱説明書

施工、ご使用前にこの説明書をよくお読みのうえ、正しく施工、ご使用ください。



お客様へ

お読みになった後は、お使いになる方がいつでも読める所に必ず保管してください。

なお、保証書にお買上げ（お取付け）年月日、販売店（工事店）名の記入のない場合はお買上げ（お取付け）の販売店（工事店）に申し出ていただくか、レシート又は領収書を貼付してください。

工事店様へ

施工後、保証書に貴店名ならびにお取付け年月日をご記入のうえ、本書と共にお客様へお渡しください。

本製品について

各部の名称 1
 寸法図 2

施工について

施工に関する安全上のご注意 3
 適切な使用条件 4
 施工前のご注意 4
 梱包明細 5
 施工手順 6~9

ご使用について

ご使用に関する安全上のご注意 10~13
 吐水・止水・温度調節 14
 シャワの使用法 15

凍結予防について

一般用の場合 16
 寒冷地用の場合（水抜方法） 16

日頃のお手入れ

汚れの拭き取り 17
 吐水口の掃除 17

定期的な点検

可動部分の点検 18
 配管周りの水漏れ・器具のガタツキ 18
 レバーのガタツキ 18

定期的な部品交換

逆止弁・シャワホースの交換時期 19

こんなときは

故障？ その前に 20
 本製品の構造 21

保証とアフターサービス

保証とアフターサービス 22
 保証書 裏紙

本製品について

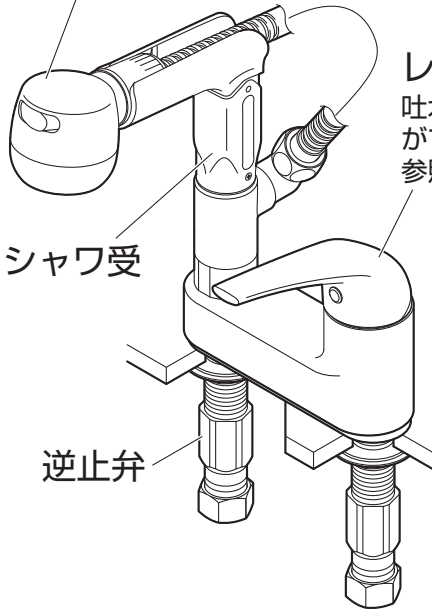
各部の名称

- 本製品は、レバーで吐水・止水・温度調節ができる操作しやすい混合栓です。
- 吐水・止水が簡単に行えますので、節水にも役立ちます。

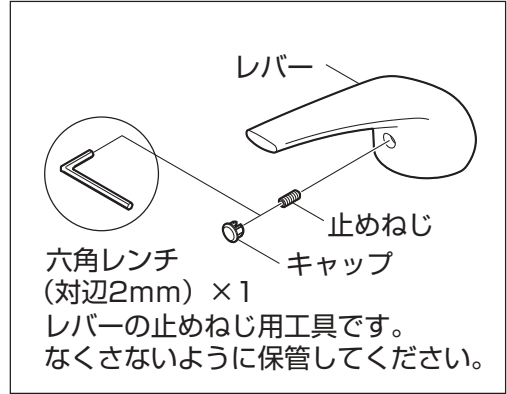
一般用

シャワヘッド（切替）：

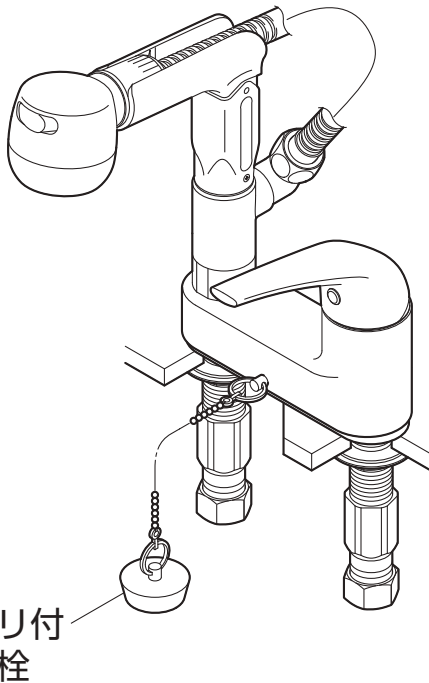
整流吐水・シャワ吐水に切替え
ができます。参照：P15



レバー：
吐水・止水・温度調節
ができます。
参照：P14

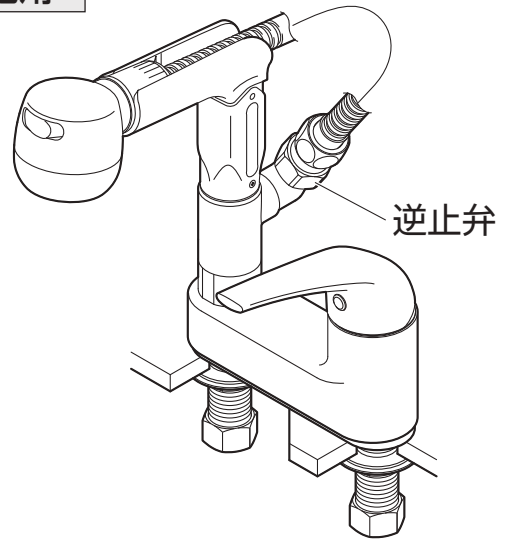


■ ゴム栓付タイプ

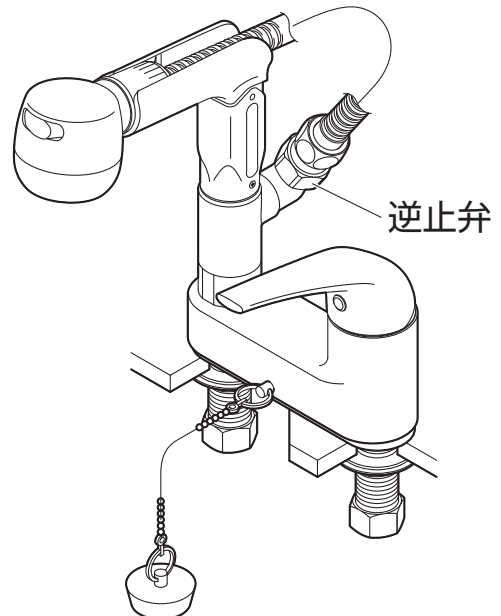


- 水勢調節及び製品の点検を容易にするために、別途
止水栓をご用意ください。
- 品番によっては、イラストと現品が一部異なります。

寒冷地用



■ ゴム栓付タイプ

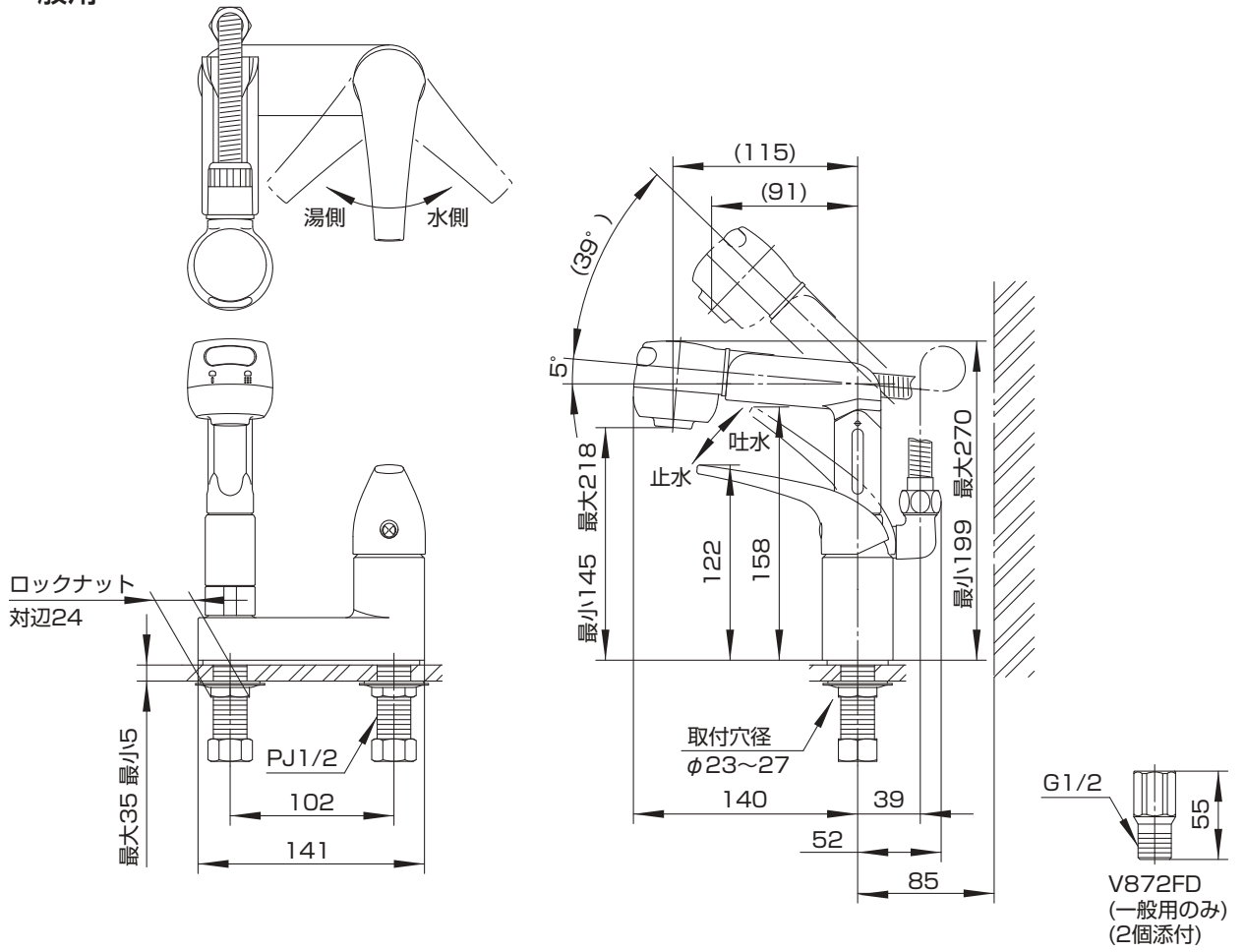


凍結のおそれがある場合に逆止弁のナットを
まわして水栓内部の水を抜きます。参照：P16

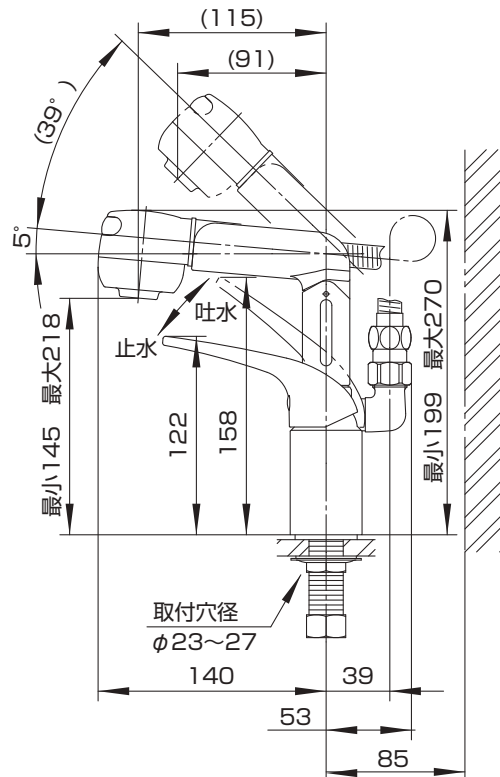
本製品について 寸法図

●仕様により、寸法が異なる場合があります。

■ 一般用



■ 寒冷地用



施工について 施工に関する安全上のご注意

- ここに示した注意事項は、状況によって重大な結果（傷害・物損）に結び付く可能性があります。いずれも、安全に関する重要な内容を記載していますので、必ず守ってください。
- 施工完了後、試験運転を行い異常がない事を確認すると共に、工事店様は説明書に沿ってお客様に使用方法、お手入れの仕方を説明してください。
- 施工は、水道法、その他の関係する法規などに従って行ってください。

用語および記号の説明

注意 …………… 「取扱いを誤った場合に、使用者が軽傷を負うかまたは物的損害が発生する危険な状態が生じる事が想定されます。」



…………… 「注意しなさい！」（上記の「注意」と併用して注意をうながす記号です。必ずお読みになり、記載事項を守ってください。）



…………… 「してはいけません！」（一般的な禁止記号です。）



…………… 「分解してはいけません！」



…………… 「指示通りにしなさい！」（一般的な行動指示記号です。）

⚠️ 注意



修理技術者以外の方は、水栓本体内部を分解しないでください。
故障や水漏れの原因になります。



製品に強い力や衝撃を与えないでください。
故障や水漏れの原因になります。



湯水を逆に配管しないでください。
水を出そうとしても湯が出て、やけどをする事があります。



給湯温度は85℃より高温で使用しないでください。
85℃より高温でご使用になると、器具の寿命が短くなり、水栓が破損し、水漏れのため家財などを濡らす財産損害発生のおそれがあります。



同梱の部品以外は使用しないでください。
故障や水漏れの原因になります。



（寒冷地用の場合）
凍結が予想される場所でご使用になる場合は「寒冷地用の水抜方法」を参照の上、凍結予防を確実に実施してください。
部品が破損し、水漏れして家財などを濡らす財産損害発生のおそれがあります。参照：P16



（寒冷地用の場合）
水抜部は水抜き以外の目的で開けないでください。
水抜部をいきなり開けると高温の湯が出てやけどをしたり、湯水が噴き出して、家財などを濡らす財産損害発生のおそれがあります。

施工について 適切な使用条件

〔水圧について〕

給水・給湯圧力	最低必要水圧(流動時)	最高使用水圧(静止時)
	0.05MPa	0.75MPa

- 給水・給湯圧力が0.75MPaを超える場合は、市販の減圧弁などで0.2～0.3MPa程度に減圧してください。
- 給水圧力は給湯圧力より必ず高くするか、同圧になるようにしてください。
- 給湯圧力は必ず0.05MPa以上にしてください。

〔給湯機について〕

使用最高温度	85℃以下
--------	-------

- 給湯機からの給湯管は抵抗を少なくするために最短距離で配管し、配管には必ず保温材を巻いてください。
- 誤操作などによるやけど防止のため、42～60℃給湯をおすすめします。
- 給湯に蒸気を使用しないでください。
- シャワを使う際には、条件に適したガス瞬間式給湯機の号数（能力）が必要です。
四季を通じて快適なシャワを得るために、給湯能力12号以上をおすすめします。

〔水質・用途について〕

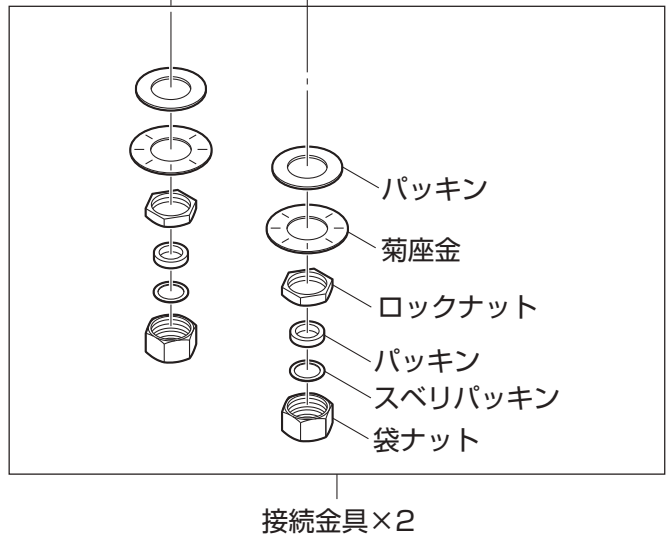
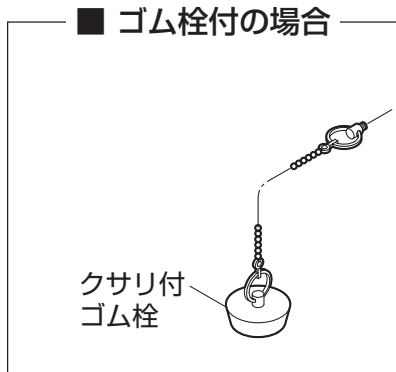
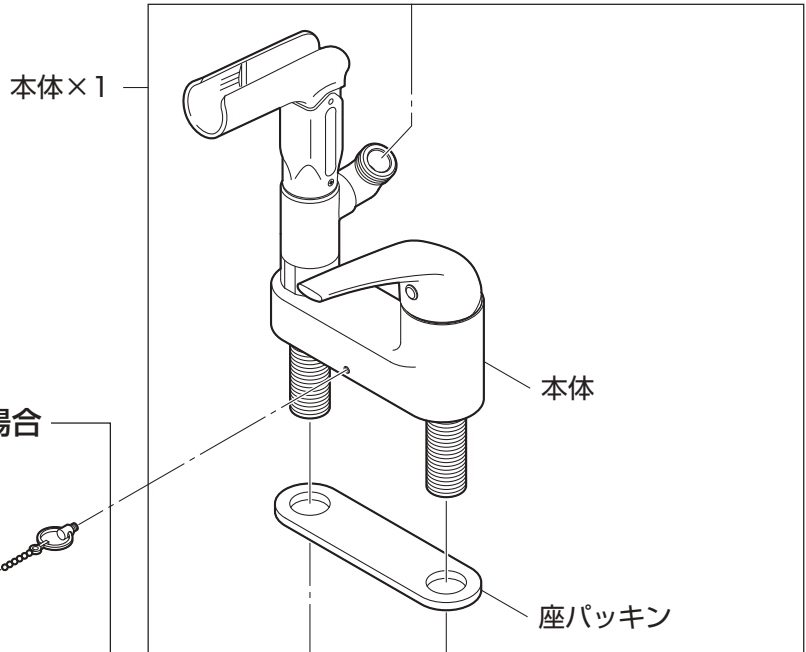
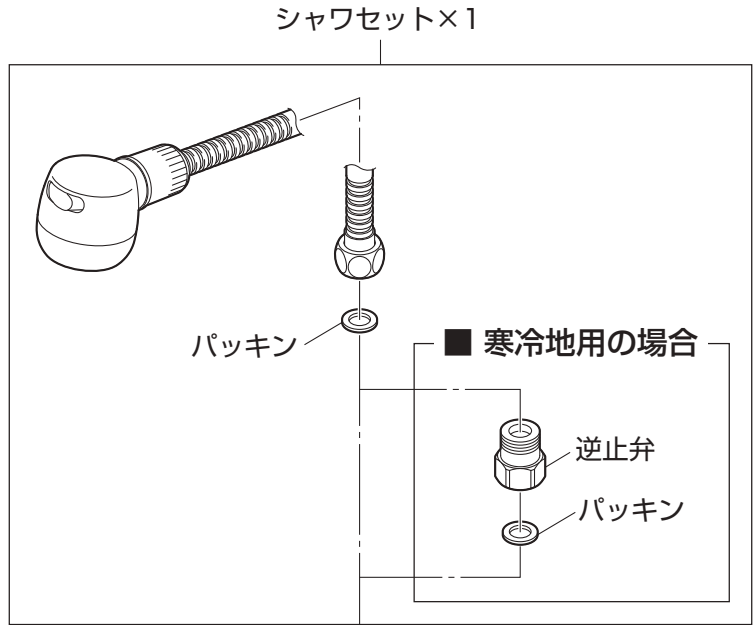
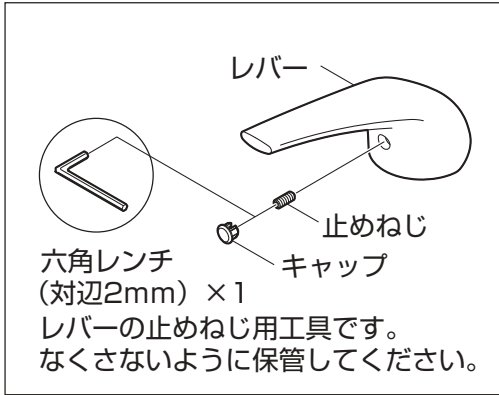
使用可能水質	水道水及び飲用可能な井戸水
用途	一般住宅用

施工について 施工前のご注意

- 給水は、上水道に接続してください。
- 取付後の保守点検のために必ず止水栓（別売）と点検口を設けてください。
- 止水栓は、ストレーナ付をおすすめします。
- 開梱、施工の際は製品に傷をつけないようご注意ください。

施工について 梱包明細

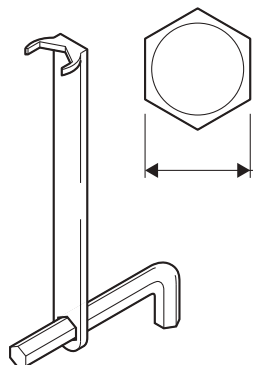
●本書（施工・取扱説明書「保証書付」）×1



●通水検査をしていますので水が残っている場合がありますが、製品には問題ありません。

主な工具類

- ナット締付工具：
水栓取付足のロックナットをまわす時に
必要です。

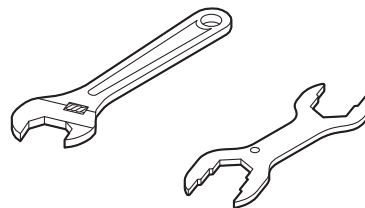


ロックナット対辺24mm

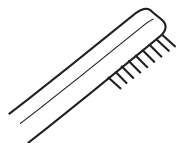
※古い水栓を取りはずす
際はロックナット対辺
を確認してください。
上記寸法では合わない
場合があります。

ナット締付工具
SAN-EI品番：PR351（立水栓取付レンチ）

- スパナ・モンキーレンチなど：
接続金具のナットがまわせる工具。



- 使い古しのハブラシなど：
取付穴周囲などの掃除ができるもの。



- 手袋：
ケガ防止のために着用してください。



- タオルなど：
ケガ防止や水栓保護のために使用します。

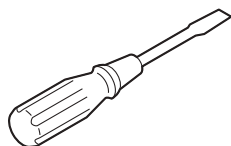


- ぞうきんなど：
配管中の残り水を拭くのに使用します。



止水栓がドライバー式の
場合に必要工具（P7参照）

- マイナスドライバー

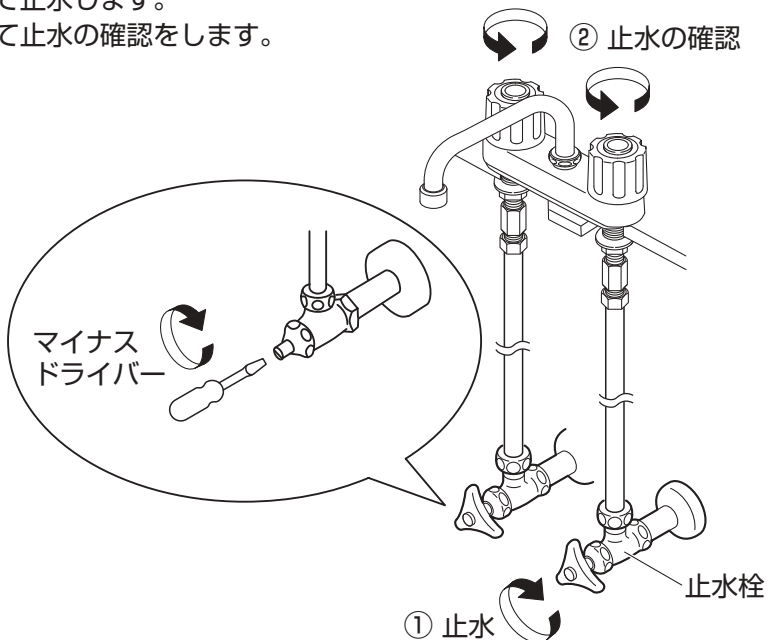


A 古い水栓の取りはずし

※新設の場合は **B** (P8) に進んでください。

1 湯・水の止水栓を閉めます。

カウンター下の止水栓を右にまわして止水します。
止水した後、水栓のハンドルを開いて止水の確認をします。



2 ナットを順番にゆるめて、古い水栓ははずします。

アドバイス

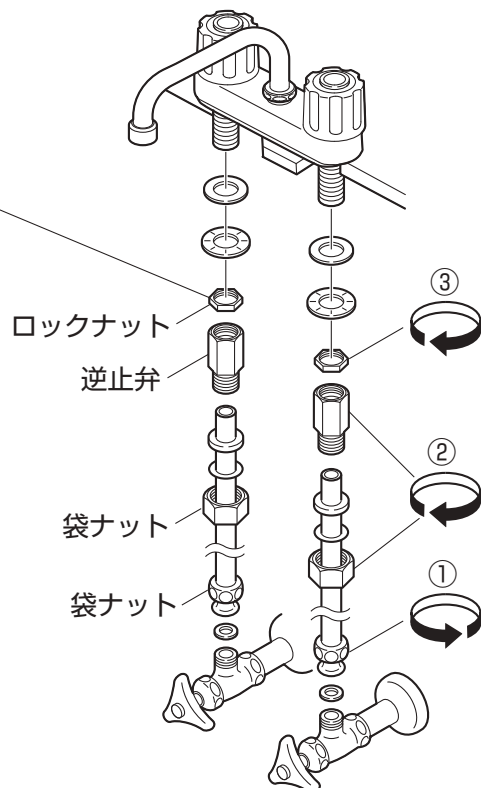
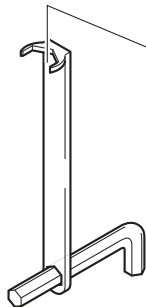
残り水を受けるためぞうきんを用意してください。

⚠ 注意

- ねじで手を切る場合があります。ご注意ください。
- 湯側の残り湯にご注意ください。

使用する工具の例

※古い水栓を取りはずす際は
ロックナット対辺を確認し
てください。



B 新しい水栓の取付け

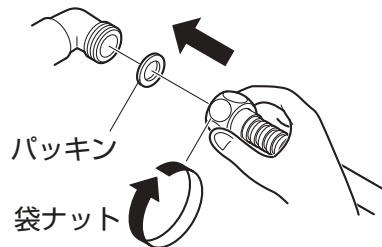
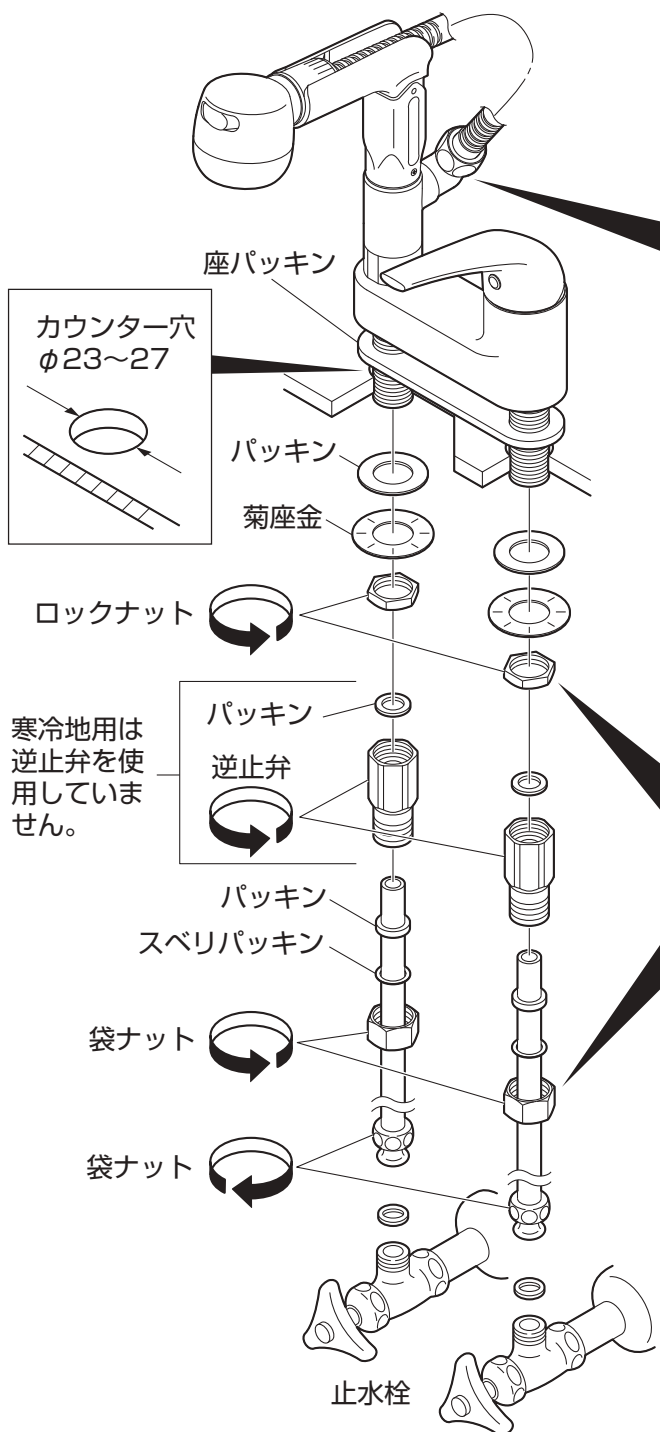
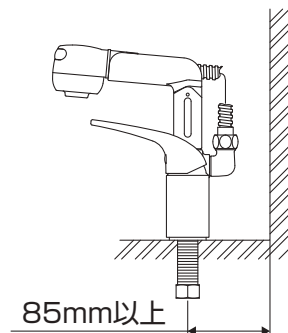
3 取付穴周囲のゴミを取り、新しい水栓を取付けます。

水栓のシャワホース取付部分が壁などにあたらないことを確認してください。（水栓の取付足の中心から壁までの寸法を85mm以上あけてください。）

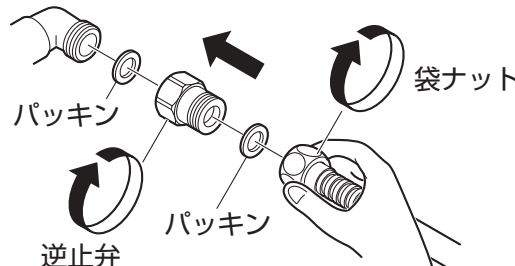


注意

配管内にゴミなどが混入すると漏水や水栓の故障の原因となります。特に新設の場合は、ゴミなどが混入しているため、通水して配管内のゴミを洗い流してください。



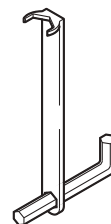
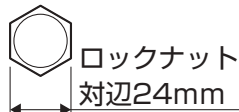
■ 寒冷地用の場合



注意

パッキンが入っていることを確認してください。パッキンが入っていないと水漏れのおそれがあります。

ナット締付工具
SAN-EI品番：PR351
(立水栓取付レンチ)

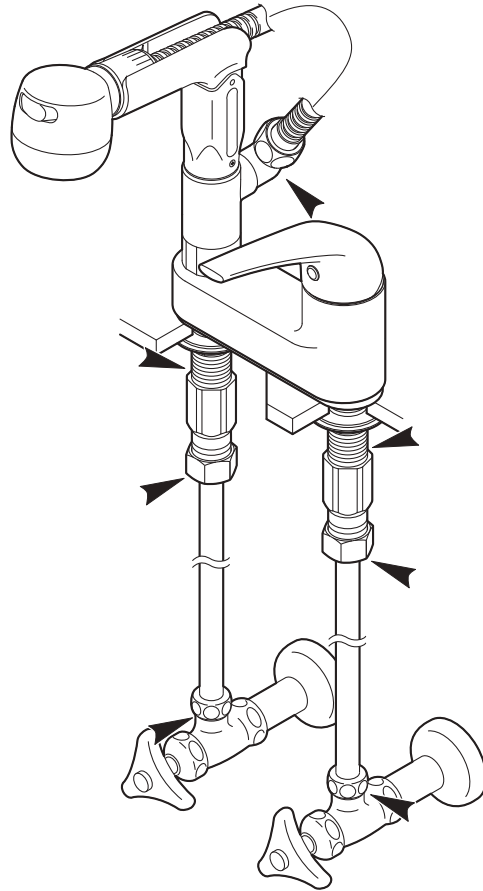


注意

- 取付時にレバーやシャワ受など可動部分を持たないでください。破損のおそれがあります。
- 緩みがないように確実に締めてください。ナットが確実に締付けられていないと、水が漏れることがあります。
- パッキンが入っていることを確認してください。パッキンが入っていないと水漏れのおそれがあります。
- 止水栓は必ず設けてください。保守点検のために必要です。

4 止水栓を開いて水漏れをチェックします。

接続後、各部に水漏れがないか必ず確認してください。
水漏れがある場合は、もう一度はじめからやり直してください。



ご使用について

ご使用に関する安全上のご注意

●ここに示した注意事項は、状況によって重大な結果（傷害・物損）に結び付く可能性があります。いずれも、安全に関する重要な内容を記載していますので、必ず守ってください。

用語および記号の説明

警告 …………… 「取扱いを誤った場合に、使用者が死亡または重傷を負う危険な状態が生じる事が想定されます。」

注意 …………… 「取扱いを誤った場合に、使用者が軽傷を負うかまたは物的損害が発生する危険な状態が生じる事が想定されます。」



…………… 「注意しなさい！」（上記の「注意」と併用して注意をうながす記号です。必ずお読みになり、記載事項を守ってください。）



…………… 「してはいけません！」（一般的な禁止記号です。）



…………… 「分解してはいけません！」



…………… 「指示した場所に触れてはいけません！」

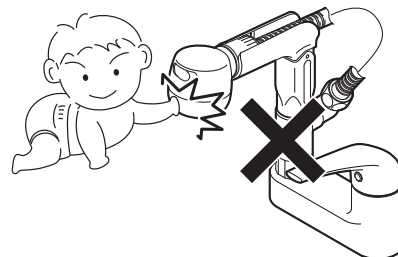


…………… 「指示通りにしなさい！」（一般的な行動指示記号です。）

警告



小さいお子様だけのご使用は、避けてください。
やけど・けがをするおそれがあります。



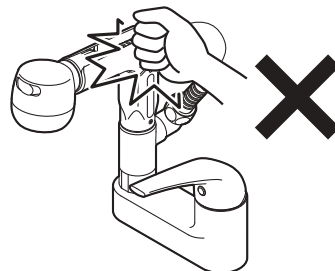
注意



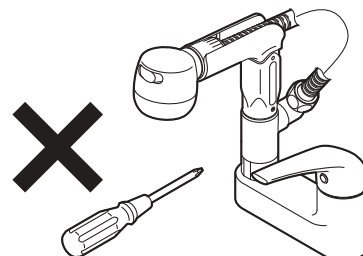
使い始めの水がにおう場合は、しばらく流してからお使いください。
しばらく使われないと、水栓内の水は消毒用の塩素が少なくなり、におうことがあります。



製品に強い力や衝撃を与えないでください。
故障や漏水の原因になります。



分解は、保守・点検の決められた項目以外はしないでください。
器具が破損し、やけど・けがをしたり、水漏れで家財などを濡らす財産損害発生のおそれがあります。



⚠️ 注意



凍結が予想される場所でご使用になる場合は、凍結予防を確実に実施してください。

凍結破損で水漏れし、家財などを濡らす財産損害発生のおそれがあります。

参照：P16

窓を閉めるなど



少量の水を出すなど

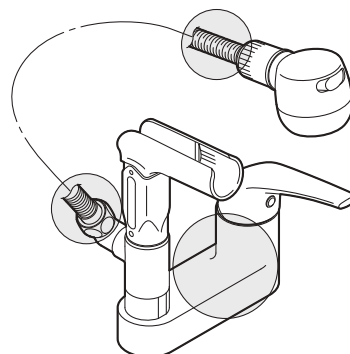


●水栓の左側には直接肌を触れないでください。

給湯側のため高温になっており、やけどをするおそれがあります。

●高温の湯をお使いのときは、シャワホースに直接肌を触れないでください。

シャワホースは高温になっているのでやけどをするおそれがあります。

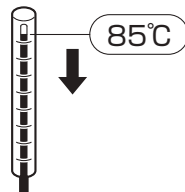


(給湯器の設定温度について)

給湯温度は最高85℃まででお使いください。

85℃以上でご使用になると器具の寿命が短くなります。

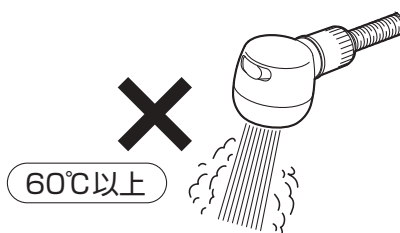
なお、誤操作などによるやけど防止のため、42～60℃給湯をおすすめします。



シャワには高温の湯（60℃以上）を通さないでください。

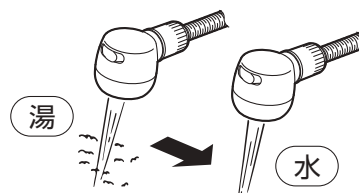
給湯温度が60℃以上の場合は、吐水温度が60℃以下になるように調節してください。

シャワヘッドが破損して、やけどをするおそれがあります。安全のため、適温でのご使用をおすすめします。



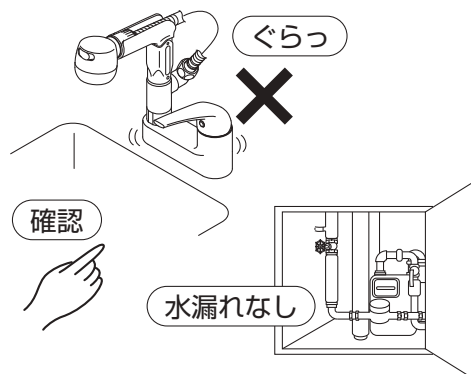
湯をお使いの後は、しばらく水を流してから止水してください。

次に使用する場合、水栓内に残っている高温の湯が出て、やけどをするおそれがあります。



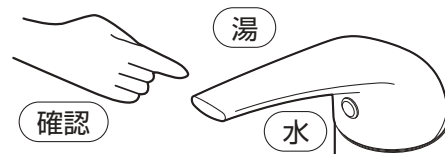
定期的に、配管周りの水漏れや、ガタツキがないか確認してください。

劣化・摩耗などで部品が破損し、やけど・けがをしたり、水漏れして家財などを濡らす財産損害発生のおそれがあります。



レバーの温度位置を確かめて吐水してください。

高温の湯が出てやけどをするおそれがあります。



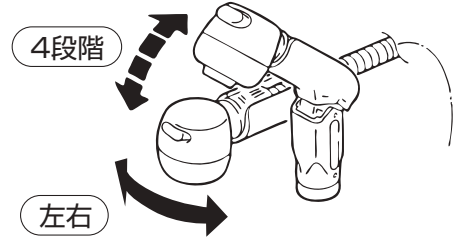
⚠️ 注意



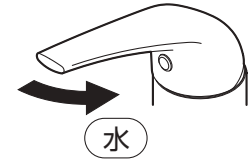
レバーは、ゆっくり回してください。
レバーを急に閉めると、配管に衝撃が加わり、水漏れで家財などを濡らす財産損害発生のおそれがあります。



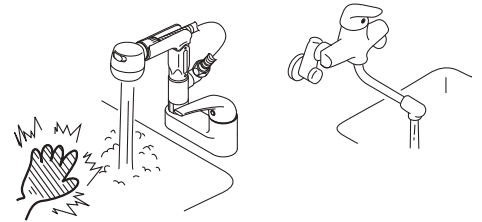
日頃から、ときどきシャワ受を上下左右に動かしてください。
シャワ受を長期間動かさずに使用すると水あかなどが付着し、無理に動かそうとすると、破損の原因になります。



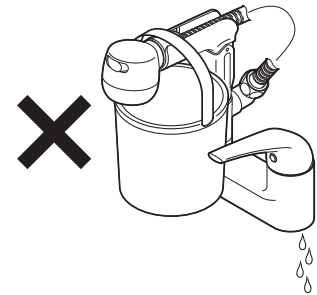
高温の湯をお使いの後は必ずレバーを水側に戻してください。
次に使用する際、いきなり高温の湯が出てやけどをするおそれがあります。



他所の水栓の使用などにより水圧変動が起こり、湯の使用中に湯温が急上昇することがありますのでご注意ください。
やけどのおそれがあります。



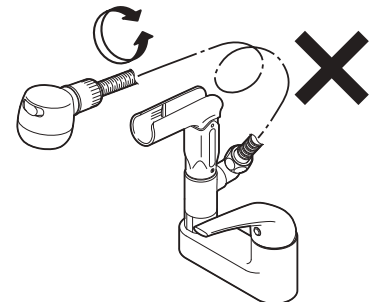
シャワ受先端に重いものを下げたり、力をかけて回したりしないでください。
摩耗、変形などでパッキンの寿命が短くなり、吐水時にシャワ受部から微少の水がにじみ出るおそれがあります。



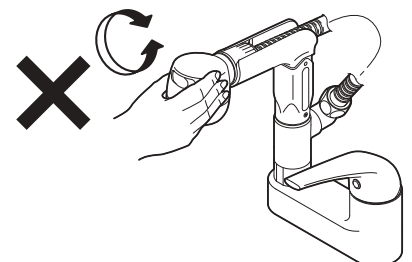
シャワをお使いになる前に、必ず手で適温であることを確かめてください。
高温の湯が出てやけどをするおそれがあります。



シャワホースをねじったり、無理に曲げないでください。
シャワホースが破損し、家財などを濡らす財産損害発生のおそれがあります。



シャワヘッドをシャワ受に収めた状態でシャワヘッドを回さないでください。
シャワヘッドがはずれ、家財などを濡らす財産損害発生のおそれがあります。

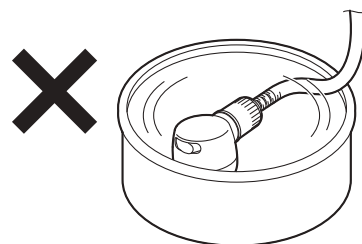


⚠️ 注意



シャワヘッドをお使いになるときは、水をはった洗面器などにシャワヘッドやシャワホースをつけないでください。

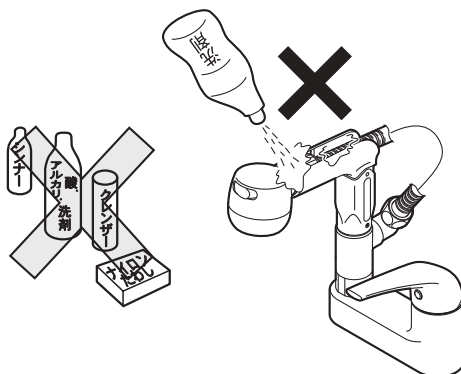
汚水が器具に逆流するおそれがあります。



本体をお手入れする際は、次のものは絶対に使用しないでください。

使用してはいけないもの

- 酸性・アルカリ性および塩素系の洗剤類
※特に酸性洗剤はメッキを侵します。
 - ベンジン・シンナー・ラッカー・アルコールなどの溶剤や油類
 - クレンザーなどの粒子の粗い洗剤
 - ナイロンたわしなど
- 本体の割れや変色変質の原因となります。



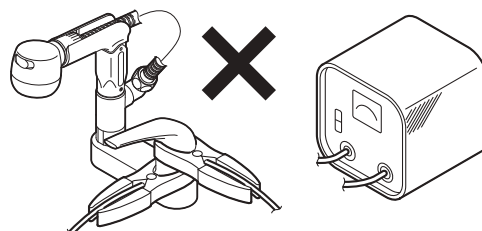
洗剤・薬品が本体に付着した場合は、すぐにきれいに拭き取ってください。

本体の割れや変色変質の原因となります。



解氷機やアースを水栓に通電しないでください。

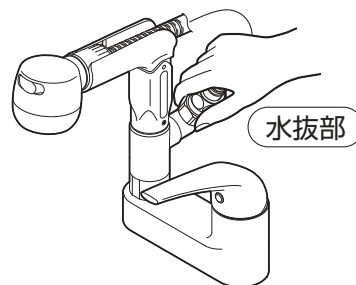
水栓が発熱で破損し、家財などを濡らす財産損害発生のおそれがあります。



(寒冷地用の場合)

凍結が予想される際は、配管と水栓の水抜き操作を同時に行ってください。

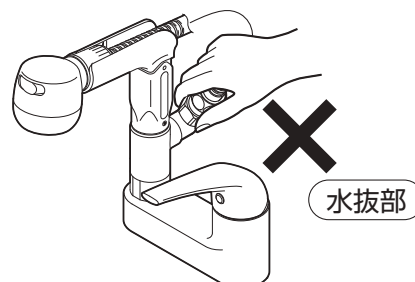
凍結破損で漏水し、家財などを濡らす財産損害発生のおそれがあります。参照：P16



(寒冷地用の場合)

水抜き部は水抜き以外の目的で開けないでください。

水抜き部をいきなり開けると高温の湯が出てやけどをしたり、湯水が噴き出して、家財などを濡らす財産損害発生のおそれがあります。



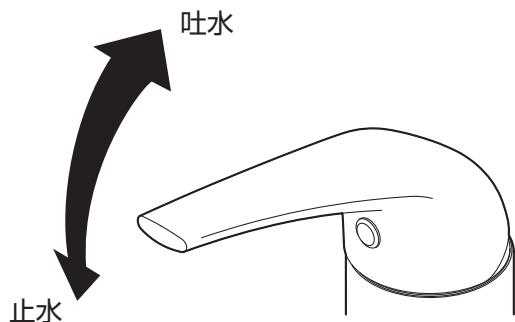
ご使用について

吐水・止水・温度調節

レバーで吐水・止水・温度調節ができます。

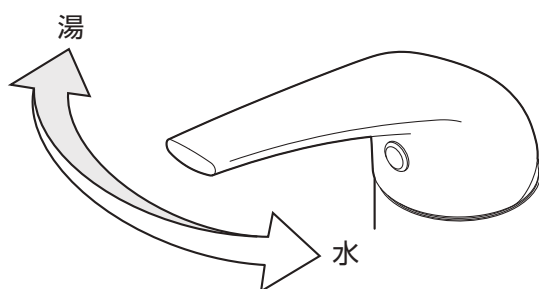
吐水・止水

レバーを上げる → 吐水
レバーを下げる → 止水
レバーを上げるほど水量が多くなります。



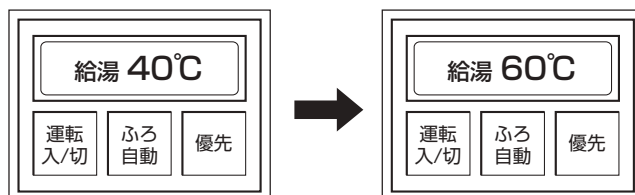
温度調節

レバーを右にまわす → 水
レバーを左にまわす → 温度が上がる



高温の湯が出ないときは？

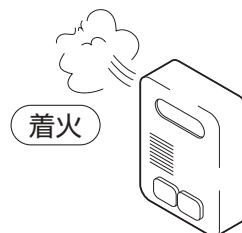
レバーを左にまわしても高温の湯が出ないときは、給湯機（給湯リモコンなど）の給湯温度を42～60℃に設定した後、水栓側のレバーを左にまわしてください。



⚠ 注意

高温の湯を使用した後は、給湯リモコンとレバーで適温に戻してしばらく水を流してください。

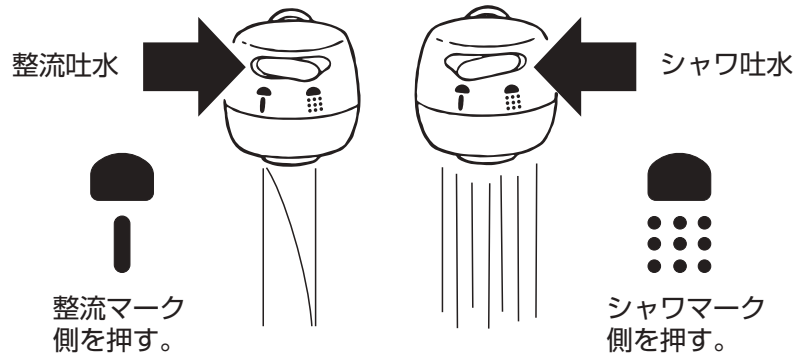
(注) 水温の高い夏場で吐水量を少なくして使うと瞬間式給湯機の場合、着火しないことがあります。この場合には、水栓側のレバーを全開に（吐水量を多く）するか、給湯機の温度設定を下げてください。



ご使用について

シャワの使用法

シャワヘッド（切替）で整流吐水・シャワ吐水に切替えができます。

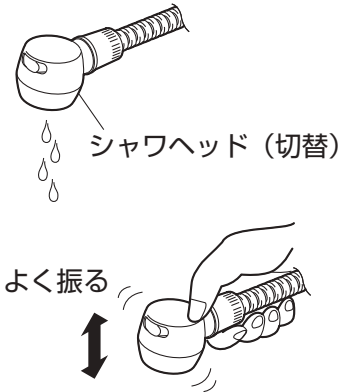


⚠ 注意

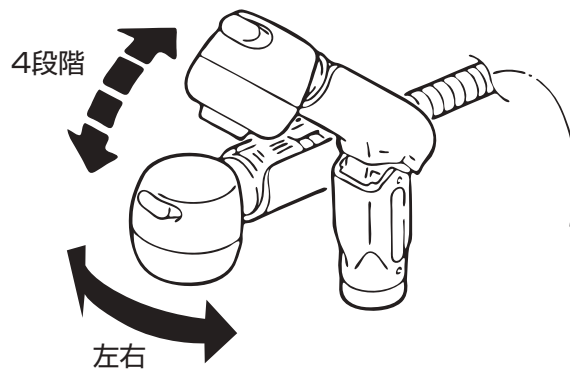
止水後、シャワヘッドから水滴がしばらく落ちる事がありますが、シャワヘッド内の残留水です。異常ではありません。

いつもポタポタ出ているのはハンドルの閉め方がゆるいか水栓のバルブ開閉ユニットが故障しているかのどちらかです。しかし、使用直後の一定時間だけの現象であれば閉め方、摩耗や故障ではありません。シャワヘッド内の水はシャワ散水板の表面張力により滞留しています。振動などによる気圧の変化などにより表面張力が弱くなり、ポタポタと流れ出ることがあります。

※残留水を抜きたい場合は、シャワヘッドをよく振ってください。



シャワ受は左右に動きます。また、上下4段階の角度調節ができます。



凍結予防について

一般用の場合

一般用でも凍結のおそれがある場合は、次の処置によって凍結を予防できる場合があります。

- 水栓より少量の水を出してください。
(目安として1分間に牛乳ビン1本程度)
 - 配管部などに保温材を巻いてください。
 - 屋内の窓を閉めるなどして水栓周囲の温度が氷点下にならないようにしてください。
- ※凍結による破損は保証期間内でも有料修理となります。



凍結予防について

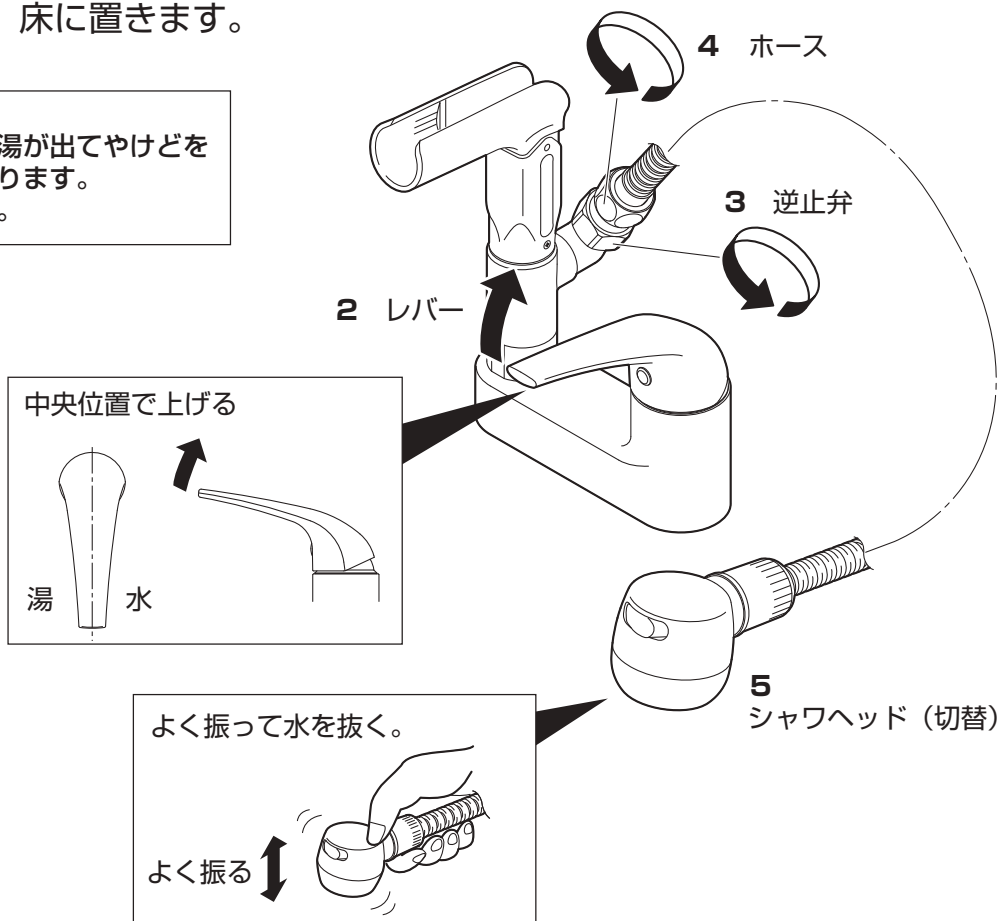
寒冷地用の場合 (水抜き方法)

寒冷地用は寒冷地において配管中の水を抜く設備 (水抜き栓) とあわせて使用する製品です。
凍結のおそれがある場合は、下記の方法で水抜きをしてください。

- 1 配管の止水栓を閉め、水抜き栓を開けます。
- 2 レバーを中央位置 (湯側・水側の中間) で上げます。(水が出る状態)
- 3 逆止弁のナットをはずします。
- 4 ホースのナットをはずし、ホース内の水を抜きます。
- 5 シャワヘッドを本体より下にさげ、シャワヘッド・シャワホースをよく振って水を抜き、床に置きます。

注意

水抜き部は高温の湯が出てやけどをするおそれがあります。
ご注意ください。



再使用时

逆止弁とホースのナット・配管の水抜き栓を確実に閉め、レバーを下げてから (水が出ない状態) 止水栓を開けて通水してください。
ただし、逆止弁とホースのナットは、あまり閉めすぎるとまわしにくくなります。

日頃のお手入れ

汚れの拭き取り

製品についての汚れを放置しておく、汚れが落ちにくくなる場合があります。
快適にお使いいただくために、日頃のお手入れをおすすめします。

- 柔らかい布で水拭きして、よくしぼった布で汚れを拭き取ってください。
- 汚れが目立つときは、中性洗剤を柔らかい布にふくませて拭き取った後水拭きして、よくしぼった布で汚れを拭き取ってください。

⚠ 注意



次のものは使用しないでください。
変色や傷みのおそれがあります。

- 酸性・アルカリ性および塩素系の洗剤類
※特に酸性洗剤はメッキを侵します。
- ベンジン・シンナー・ラッカー・アルコールなどの溶剤や油類
- クレンザーなどの粒子の粗い洗剤
- ナイロンたわしなど



洗剤・薬品が本体に付着した場合は、
すぐにきれいに拭き取ってください。
本体の割れや変色変質の原因となります。



日頃のお手入れ

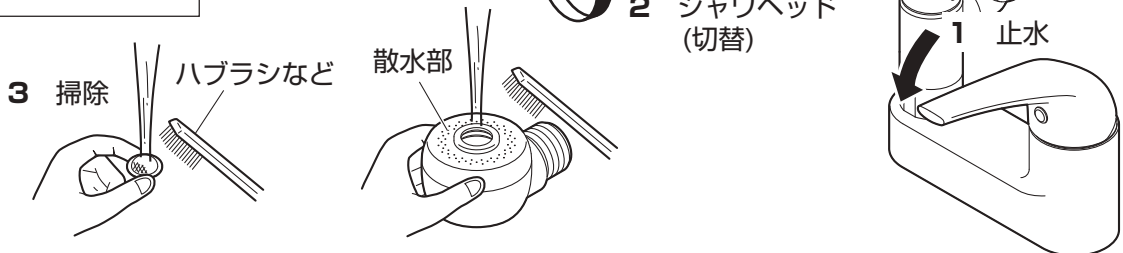
吐水口の掃除

吐水口の汚れを放置しておく、十分な機能を発揮できないことがあります。
快適・衛生的にお使いいただくために、日頃のお手入れをおすすめします。(近所で水道工事があつたり、長期間使用し湯水の出が悪くなった場合にも、汚れの点検・お手入れをおすすめします。)

- 1 レバーを下げ、止水します。
- 2 シャワヘッド(切替)をはずします。
- 3 ハブラシなどでストレーナ・シャワヘッドの散水部を掃除します。



シャワヘッドの切替部分の
分解はしないでください。



※それでも直らない場合は、P21の分解図を参照の上、その他の網やシャワ板の裏側を掃除してください。シャワ板をはずす際、手がすべってはすしくい場合は、製品表面の汚れをよく拭き取り、ゴム手袋などを着用してはすしてください。シャワ板を分解後、組立の際は以下の点にご注意ください。



- シャワ板を取付ける際はパッキンがずれないようにご注意ください。
パッキンがずれると切替不良になるおそれがあります。
- パッキン、オーリングの傷、ゴミかみに注意してください。
- シャワ板を取付ける際は、部品の順番を間違えないように注意してください。

再使用时

シャワヘッド(切替)・シャワ板が確実に閉まっているか確認してから、通水してください。

定期的な点検

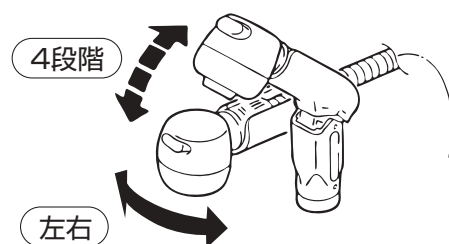
可動部分の点検

可動部分が固くて動きが悪い場合は、水あか固着や潤滑剤切れです。放置すると故障の原因になりますので、「保証とアフターサービス」(P22)を参照し、修理をご依頼ください。シャワ受の点検は下記を参照ください。

日頃から、ときどきシャワ受を上下左右に動かしてください。(月1回を目安)

シャワ受を長期間動かさずに使用すると水あかなどが付着し、無理に動かそうとすると、水漏れ・異音の発生の原因になります。

シャワ受が動かなくなった場合は、「保証とアフターサービス」(P22)を参照し、修理をご依頼ください。



定期的な点検

配管周りの水漏れ・器具のガタツキ

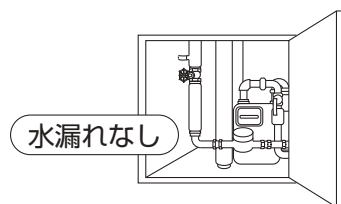
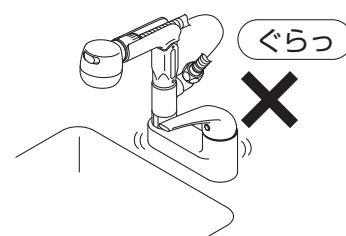
定期的に、配管周りの水漏れがないか確認してください。(年2回を目安)

定期的に、器具のガタツキがないか確認してください。(年2回を目安)

劣化・摩耗などで部品が破損し、やけど・けがをしたり、水漏れして家財などを濡らす財産損害発生のおそれがあります。

漏水を確認した場合は、止水栓または配管中の元栓を閉めてください。

修理の依頼をされる場合は、「保証とアフターサービス」(P22)を参照してください。



定期的な点検

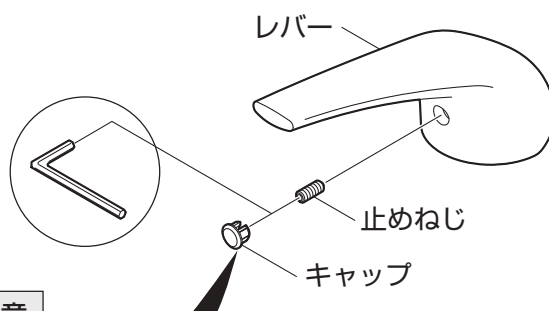
レバーのガタツキ

レバーががたつく場合、止めねじがゆるんでいないか、下記の操作を行い確認してください。

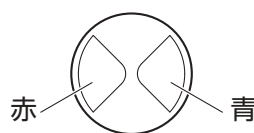
- 1 手でキャップをつまみではずします。
- 2 止めねじを六角レンチで増し締めします。

六角レンチ (付属品)
(対辺2mm) × 1

六角レンチは、なくさないように保管してください。



取付ける際は、キャップの色が右(青)左(赤)になっているか確認してください。



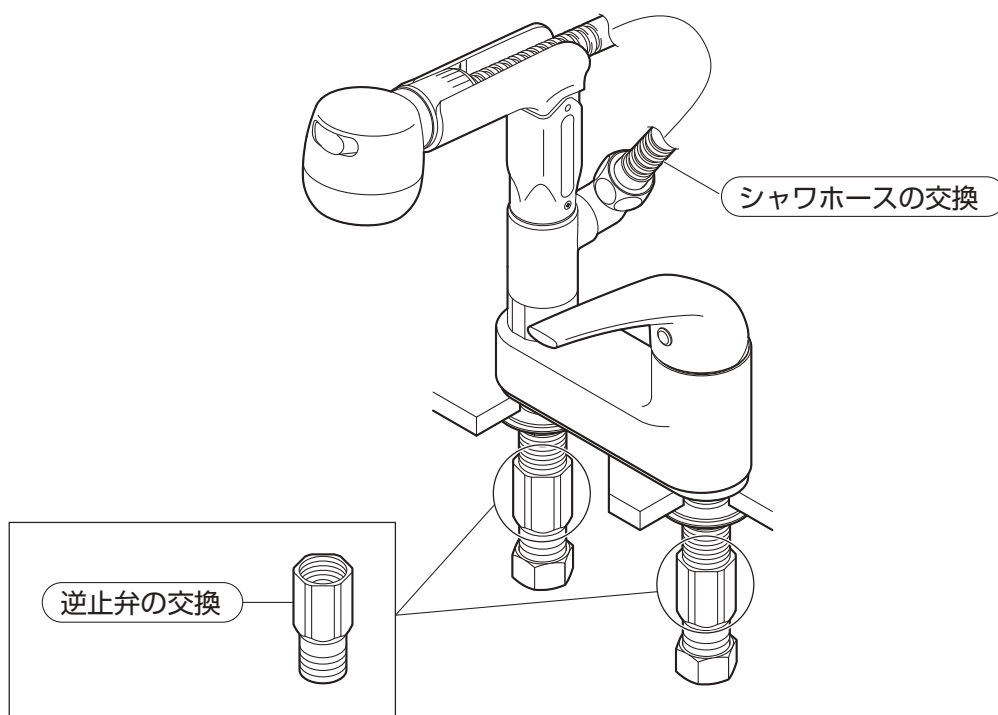
以上の処置をされても不具合がなくなる場合は、「保証とアフターサービス」(P22)を参照し、修理をご依頼ください。

逆止弁の交換時期の目安：3～5年

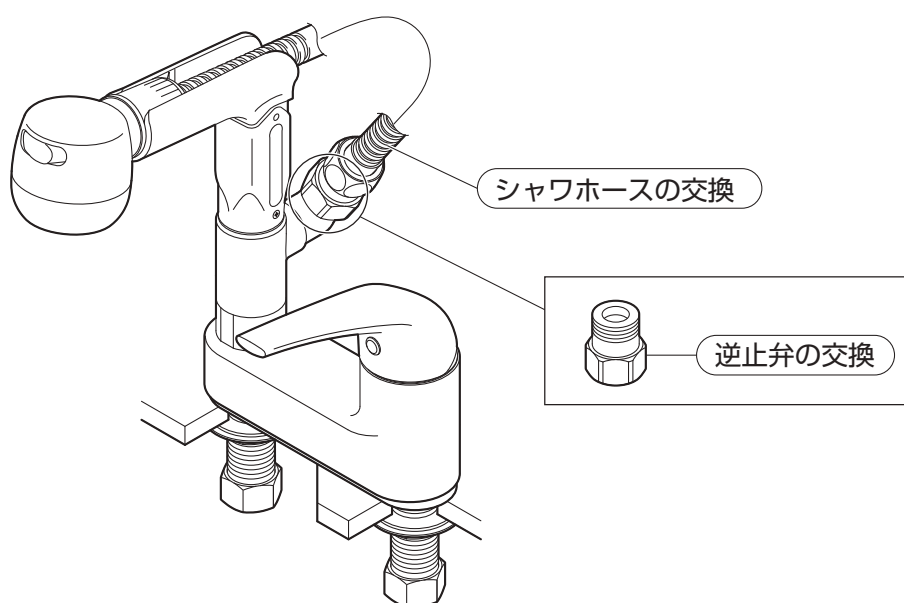
万が一、逆止弁が正常に機能しない場合、状況によっては水栓から一度吐水した水が逆流するおそれがあります。

シャワホースの交換時期の目安：5年

シャワホースの劣化により水漏れして、家財などを濡らす財産損害発生のおそれがあります。



■ 寒冷地用



※交換時期は、使用環境などにより異なります。

※逆止弁・シャワホースの交換を依頼される場合は「保証とアフターサービス」(P22)を参照してください。

こんなときは 故障？ その前に

修理をご依頼される前に、次の表に従って点検してください。

現象	点検項目	処置
流量が少ない	止水栓は開いていますか。	止水栓で流量を調節する。
	ゴミづまりはありませんか。	吐水口の掃除をする。 参照：P17
高温しかでない	水側の止水栓は開いていますか。	止水栓で流量を調節する。
低温しかでない	給湯機からお湯がきていますか。	給湯機の設定温度・作動を確認する。 参照：P14
	湯側の止水栓は開いていますか。	止水栓で流量を調節する。
温度調節がうまくできない	湯側・水側の止水栓は開いていますか。	止水栓で流量を調節する。
	給湯機から湯がきていますか。	給湯機の設定温度・作動を確認する。 参照：P14
	ゴミづまりはありませんか。	吐水口の掃除をする。 参照：P17
水はねが気になる	—————	止水栓かレバーで水量を調節する。 参照：P14

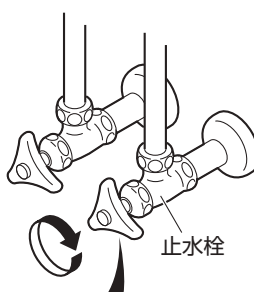
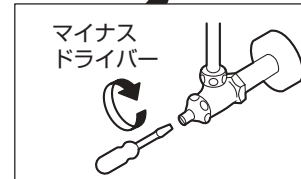


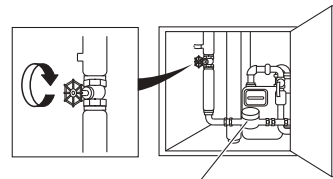
以上の点検を実施されても、不具合がなくならない場合はお手数ですがお買上げの販売店（工事店）に修理をご依頼ください。

●修理される方は次の表に従って点検してください。

現象	点検項目
各接合部及びレバー上部から水が漏れる	老朽化や使用環境により部品の劣化やゴミかみのおそれがあります。各接合部からの水漏れの場合は、水漏れ箇所の部品を交換してください。レバー上部からの水漏れの場合は、カートリッジを交換してください。 参照：P21
止水しても吐水口から水が漏れる	老朽化や使用環境により部品の劣化やゴミかみのおそれがあります。カートリッジを交換してください。 参照：P21
シャワホースから水が漏れる	老朽化や使用環境により部品の劣化のおそれがあります。シャワホースを交換してください。 参照：P19・P21

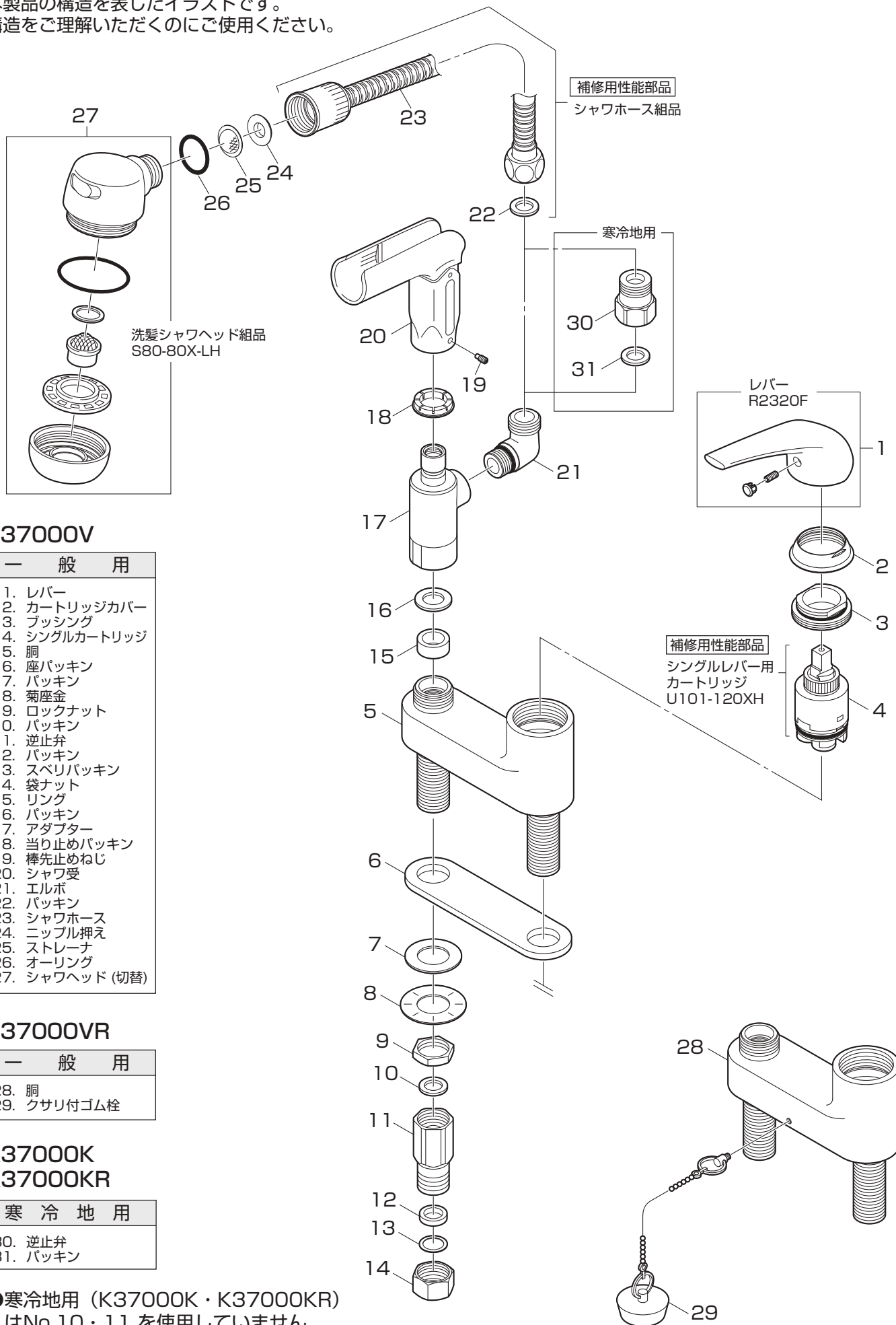
漏水した場合の処置

漏水した場合は、止水栓または配管中の元栓を閉めてください。

止水栓の閉め方	元栓の閉め方
<p>カウンター下に止水栓がある場合、ハンドルをまわして水を止めてください。</p>  <p>止水栓</p>  <p>マイナスドライバー</p>	<p>元栓ボックス（メーターボックス）のふたを開け、元栓を右にまわして閉めます。 ※元栓を閉める前に給湯機や洗濯機などの使用は止めてください。 ※閉栓後は近くの水栓などで給水が止まっていることを確認してください。 ※一部の地域では左まわしの場合があります。 ※元栓がどこにあるかわからない場合は、水道局にお問い合わせください。</p> <p>●戸建て住宅などの元栓ボックス： 主に玄関やガレージ付近の地面にあります。古い戸建て住宅の場合は道路に円形のキーボックスがあったりします。</p> <p>●マンションなどの中高層住宅の元栓ボックス： 主に玄関を出た階段の踊り場に鉄の扉があり、電気やガスのメーターと共に水道メーターと元栓があります。お隣と共通のボックス内で元栓の場所がわからない場合は、水道料金の検針票などでご自分の水道メーター番号を確認してください。</p> <div style="display: flex; justify-content: space-around;"> <div style="text-align: center;"> <p>●キー式</p>  <p>止水栓キー SAN-EI品番： PR30A（止水栓キー）</p> </div> <div style="text-align: center;"> <p>●ハンドル式</p>  <p>水道メーター（量水器）</p> </div> </div> <div style="text-align: center; margin-top: 20px;">  <p>水道メーター（量水器）</p> </div>

こんなときは 本製品の構造

本製品の構造を表したイラストです。
構造をご理解いただくのにご使用ください。



K37000V

一般用

1. レバー
2. カートリッジカバー
3. プッシング
4. シングルカートリッジ
5. 胴
6. 座パッキン
7. パッキン
8. 菊座金
9. ロックナット
10. パッキン
11. 逆止弁
12. パッキン
13. スペリパッキン
14. 袋ナット
15. リング
16. パッキン
17. アダプター
18. 当り止めパッキン
19. 棒先止めねじ
20. シャワ受
21. エルボ
22. パッキン
23. シャワホース
24. ニップル押え
25. ストレーナ
26. オーリング
27. シャワヘッド (切替)

K37000VR

一般用

28. 胴
29. クサリ付ゴム栓

K37000K K37000KR

寒冷地用

30. 逆止弁
31. パッキン

●寒冷地用 (K37000K・K37000KR)
はNo.10・11 を使用していません。

保証とアフターサービス

〔保証について〕

- この製品は保証書の内容にしたがって保証されています。
お買上げ（お取付け）年月日、販売店（工事店）名が記入してあることを確認してください。
- 保証期間中は保証書の規定にしたがって、修理をさせていただきます。
保証期間内でも有料になることがありますので保証書の内容をご確認ください。
保証期間は保証書を確認してください。
- 保証期間を過ぎていても修理すれば使用できる製品については、ご希望により有料で修理させていただきます。

〔水栓の定期的な点検・部品交換について〕

水栓の性能を維持するために定期的な点検・部品交換が必要です。摩耗劣化部品は、5年を交換の目安としておりますが、逆止弁については、より安全を考え、早め（3～5年）の点検・交換をおすすめします。（交換時期は、使用環境などにより異なります。）

定期点検・部品交換

使用年数

1 | 2 | 3 | 4 | 5 | 6 | 7 | 8 | 9 | 10 | 11 | 12

お客様による日常のお手入れ・点検

買替え
ご検討

摩耗劣化部品の交換

日頃のお手入れについてはP17、定期的な点検についてはP18～19をご確認ください。

摩耗劣化部品とは、日頃使用する度に摺動する、または摩耗及び劣化しやすい部品のことです。

摩耗劣化部品の例

シングルカートリッジ（バルブ開閉ユニット）・逆止弁（逆流防止弁）・シャワホース・シャワヘッド・レバー（ハンドル）・網（ストレーナ）・パッキン・オーリングなど

部品が摩耗劣化すると操作性低下、機能障害、劣化物流出や水漏れなどの原因になりますので、交換が必要です。
部品の詳細についてはP21を参照してください。

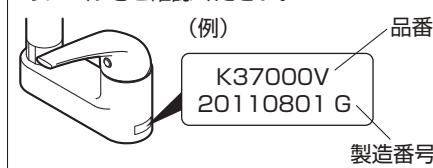
〔補修用性能部品の供給期間〕

この製品の補修用性能部品（機能維持のために必要な部品であり、使用期間中に取替える可能性が高いもの）の供給期間は製造中止後10年です。

〔修理の依頼と部品交換の依頼について〕

- 修理依頼と部品交換依頼先：お求めの販売店（工事店）又は当社
- 連絡していただきたい内容：
 - 住所、氏名、電話番号
 - 品番、品名
 - お買上げ（お取付け）年月日
 - 故障内容、異常の状況（水漏れ箇所の説明など）、
部品交換の依頼
 - 訪問希望日
- 当社の修理および部品交換料金は「技術料」＋「部品代」＋「出張料」で構成されています。
「技術料」……診断・故障箇所の修理および部品交換・調整・修理完了時の点検などの作業にかかる費用。
「部品代」……修理および部品交換に使用した部品代。（無料修理で交換した古い部品・製品は当社の所有になります。）
「出張料」……製品のある場所へ技術者を派遣する場合の費用。

品番を確認するには水栓の右側下部に貼付のシールをご確認ください。



〔部品のご購入や修理の依頼、ご相談は〕

- まずは、お求めの販売店（工事店）へご相談ください。
ご不明な場合は最寄りの当社営業所へお問合せください。

SAN-EI

株式会社 三栄水栓製作所

本社 〒537-0023 大阪市東成区玉津1丁目12番29号
お客様相談室 大阪☎(06)6976-8661 東京☎(03)3683-7496
フリーダイヤル ☎0120-06-9721

東京支店 …… ☎ (03)3683-7471
名古屋支店 …… ☎ (052)800-8688
大阪支店 …… ☎ (06)6972-6981
札幌営業所 …… ☎ (011)782-5353
盛岡営業所 …… ☎ (019)605-7301
仙台営業所 …… ☎ (022)258-6251
新潟営業所 …… ☎ (025)281-1291
さいたま営業所 …… ☎ (048)625-4741
東京西営業所 …… ☎ (042)582-7141

横浜営業所 …… ☎ (045)929-0331
金沢営業所 …… ☎ (076)268-7751
京都営業所 …… ☎ (075)605-5761
神戸営業所 …… ☎ (078)843-9231
広島営業所 …… ☎ (082)922-3631
四国営業所 …… ☎ (089)982-5071
福岡営業所 …… ☎ (092)674-1230
熊本営業所 …… ☎ (096)385-7161
沖縄営業所 …… ☎ (098)869-0890

ホームページ <http://www.san-ei-web.co.jp>

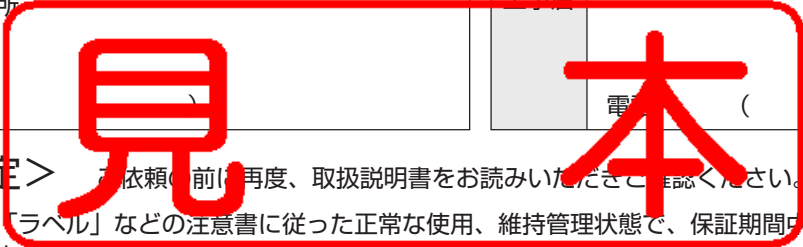
水栓金具保証書

本書は、本書記載内容で無料修理させていただく事をお約束するものです。
保証期間中に故障が発生した場合は、お買上げの販売店（工事店）にご依頼いただき、出張修理に際して本書をご提示ください。

お買上げ（お取付け）年月日、お客様名、販売店（工事店）名など記入もれがありますと無効となります。
必ずご確認ください、記入のない場合はお買上げ（お取付け）の販売店（工事店）に申し出ていただくか、レシート又は領収書を貼付してください。

本書は再発行いたしません。大切に保管してください。

品番	品番は製品本体に貼っているシールをご確認ください。		販売店 工事店	店名 住所
保証期間	対象部品	期間（お買上げ日/お取付け日から）		
	本体	2カ年		
お買上げ日 （お取付け日）	年 月 日		電 話 （ ）	
お客様	お名前 様			
	ご住所			
	電話			



<無料修理規定> 依頼前にもう一度、取扱説明書をお読みいただきご確認ください。

- 「取扱説明書」、「ラベル」などの注意書に従った正常な使用、維持管理状態で、保証期間中に故障した場合、無料修理いたします。
- ご転居、ご贈答品などで本保証書に記入の販売店（工事店）に修理を依頼できない場合は当社にご相談ください。
- 保証期間内でも次の場合には有料修理になります。
 - 使用、維持管理上の誤り及び不当な修理、改造による故障及び損傷
 - 温泉水、中水、飲用不可な井戸水による故障及び損傷
 - お買上げ（お取付け）後の取付場所の移動及びそれに伴う落下などによる故障及び損傷
 - 火災、地震、水害、落雷、その他の天災地変、公害など、その他の事故及び損傷の原因が製品以外にある場合
 - 電気製品における異常電圧、指定外の使用電源（電圧・周波数）及び外部ノイズなどに起因する不具合
 - 消耗部品の劣化に伴う故障及び損傷
 - 施工説明書などに基づかない施工、専門業者以外による移動・分解・改造などに起因する不具合
 - 建築躯体の変形（強度不足・ゆがみ）など製品以外の不具合に起因する製品の不具合及び表面仕上げ、色あせなどの経年変化又は使用に伴う摩耗などにより生じる外観上の不具合
 - 海岸付近、温泉地などの地域における腐食性の空気環境に起因する不具合
 - ねずみ、昆虫などの動物の行為に起因する不具合
 - 砂やごみ、給水・給湯配管の錆など異物流入及び水あかの固着に起因する不具合
 - 寒冷地仕様の製品で水抜きをされなかった場合や、寒冷地仕様でない製品の場合の凍結による故障及び損傷
 - 本書の提示がない場合
 - 本書にお買上げ（お取付け）年月日、お客様名、販売店（工事店）名の記載がない場合、あるいは字句の書き換えられた場合
- 本書は日本国内においてのみ有効です。

★この保証書は本書に明示した期間・条件のもとにおいて無料修理をお約束するものです。
従って、この保証書によってお客様の法律上の権利を制限するものではありませんので、保証期間経過後の修理などにつきましてはお買上げの販売店（工事店）、または当社にお問合せください。
★補修用性能部品の保有期間についてご不明の場合は当社お客様相談室へお問合せください。

修理メモ