

この度は、当社製品をお買い上げ頂き、誠にありがとうございます。

施工説明書 確認編

(施工業者様は、はじめにお読みください。)

- 施工説明書 確認編
- 施工説明書 施工編
- 取扱説明書 使用編
- 取扱説明書 メンテナンス編 (保証書付)

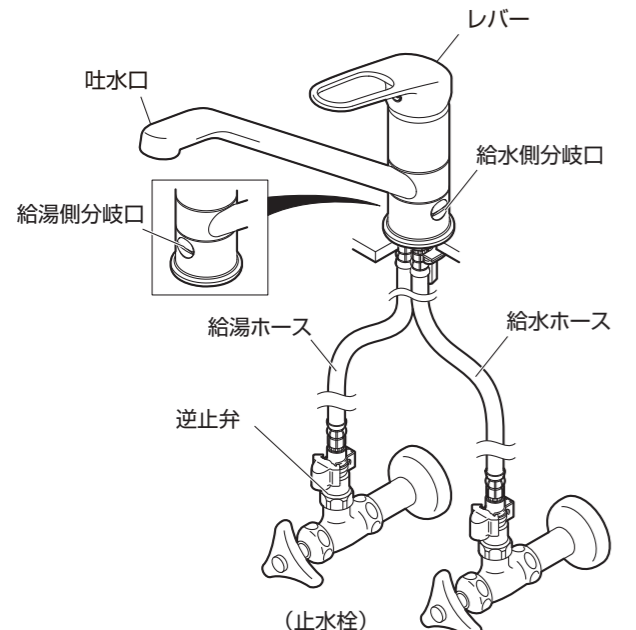
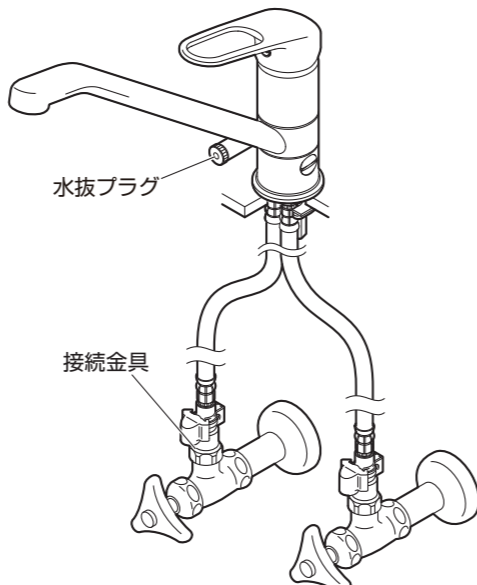
- 施工の前にこの説明書を必ずお読みのうえ、正しく施工してください。
- 施工後、保証書に貴店名ならびにお取付け年月日をご記入のうえ、この説明書をお客様へお渡しください。
- お読みになった後は、お使いになる方がいつでも読める所に必ず保管してください。

1. 品名・品番を確認する。

- 製品の品番を記入いただくと便利です。

品名：	シングルワンホール分岐混合栓 <small>本製品は、レバーで吐水・止水・温度調節ができる操作しやすい混合栓です。吐水・止水が簡単に行えますので、節水にも役立ちます。</small>
代表品番： K87111EBJV型 K87111EBJK型	品番記入欄：
<small>※水栓の右側裏面に貼付のシールをご確認ください。</small>	

2. 仕様・各部の名称

一般用	寒冷地用
	
<ul style="list-style-type: none"> ●凍結のおそれがある場合に、水抜プラグを回して水栓内部の水を抜くことができます。 ●その他の仕様・各部の名称については、一般用と同じです。 	
<small>水勢調節及び製品の点検を容易にするために、別途止水栓をご用意ください。</small>	

3. 施工に関する安全上のご注意

- 警告** 必ずお読みになり、記載事項を守ってください。「取扱いを誤った場合に、使用者が死亡または重傷を負う危険な状態が生じる事が想定されます。」
- 注意** 必ずお読みになり、記載事項を守ってください。「取扱いを誤った場合に、使用者が軽傷を負うかまたは物的損害が発生する危険な状態が生じる事が想定されます。」
- 用語および記号の説明
- ⚠ 「注意しなさい！」 (左記 警告・注意 と併用して注意をうながす記号です。)
 - 🚫 「してはいけません！」 (一般的な禁止記号です。)
 - 🚫 「分解してはいけません！」
 - 🚫 「指示通りにしなさい！」 (一般的な行動指示記号です。)
- ここに示した注意事項は、状況によって**重大な結果(傷害・物損)に結び付く可能性**があります。
いすれも、安全に関する重要な内容を記載していますので、必ず守ってください。
●施工完了後、試験運転を行い異常がない事を確認すると共に、工事店様は説明書に沿ってお客様に使用方法、お手入れの仕方を説明してください。
●施工は、水道法、その他の関係する法規などに従って行ってください。

警告 やけど・故障・水漏れのおそれ

- 分解禁止** 修理技術者以外の人は、水栓本体内部を分解しないでください。故障や水漏れの原因になります。
- 禁止** 同梱の部品以外は使用しないでください。故障や水漏れの原因になります。
- 禁止** 湯水を逆に配管しないでください。正常に作動しないため、やけどをする事があります。
- 禁止** 給湯温度は85℃より高温で使用しないでください。85℃より高温でご使用になると、器具の寿命が短くなり、水栓が破損し、水漏れのため家財などを濡らす財産損害発生のおそれがあります。
- 寒冷地用** 水抜き部は水抜き以外の目的で開けないでください。水抜き部をいきなり開けると高温の湯が出てやけどをしたり、湯水が噴き出して、家財などを濡らす財産損害発生のおそれがあります。
- 必ず実行** 食器洗い機などに接続する場合は、接続機器の使用温度を確かめてから接続してください。使用最高温度より高い温度で使用しますと、接続機器が破損するおそれがあります。(温度設定できない給湯設備の場合は給水側分岐口に接続してください。)
- 必ず実行** 接続機器取付後は、分岐部の接続部から水漏れないことを確認してください。漏水で家財などを濡らす財産損害発生のおそれがあります。

警告 水漏れのおそれ

必ず実行 分岐口アダプターやバルブなどを取付けた後の通水は、必ず分岐水栓に給水ホースを接続した後、行ってください。漏水で家財などを濡らす財産損害発生のおそれがあります。

注意 故障・水漏れのおそれ

- 禁止** 製品に強い力や衝撃を与えないでください。故障や水漏れの原因になります。
- 一般用** 凍結が予想される場所には、取付けないでください。凍結破損で水漏れし、家財などを濡らす財産損害発生のおそれがあります。
- 必ず実行** 凍結が予想される場所でご使用になる場合は、配管部などに保温材を巻くなどして凍結を予防してください。寒冷地用をご使用の場合は、配管の水抜き操作と水栓の水抜き操作を確実に実施してください。取扱説明書 使用編 6.「凍結の予防方法」7.「水抜き方法」参照 部品が破損し、水漏れして家財などを濡らす財産損害発生のおそれがあります。
- 必ず実行** 浄水器などに接続する場合は、給水側分岐口に接続してください。高い温度で使用しますと、接続機器が破損するおそれがあります。

4. 適切な使用条件

給水・給湯圧力：	
最低必要水圧(流動時)：	0.05MPa
最高使用水圧(静止時)：	0.75MPa
使用最高温度：	85℃以下
使用可能水質：	水道水及び 飲用可能な井戸水
用途：	一般住宅用

給水・給湯圧力についてのご注意

- 給水・給湯圧力が0.75MPaを超える場合は、市販の減圧弁などで0.2~0.3MPa程度に減圧してください。
- 給水圧力は給湯圧力より必ず高くするか、同圧になるようにしてください。
- 給湯圧力は必ず0.05MPa以上にご確認ください。

給湯についてのご注意

- 給湯機からの給湯管は抵抗を少なくするために最短距離で配管し、配管には必ず保温材を巻いてください。
- 誤操作などによるやけど防止のため、42~60℃給湯をおすすめします。
- 給湯に蒸気を使用しないでください。
- 本製品は、給湯が止まった状態でレバーを湯側で上げていると少量の水が出ますが、これは器具の破損防止のためであり、異常ではありません。

その他のご注意

- 給水は、上水道に接続してください。
- 取付後の保守点検のために必ず止水栓(別売)と点検口を設けてください。
- 止水栓は、ストレーナ付をおすすめします。
- 施工の際は製品に傷をつけないようご注意ください。

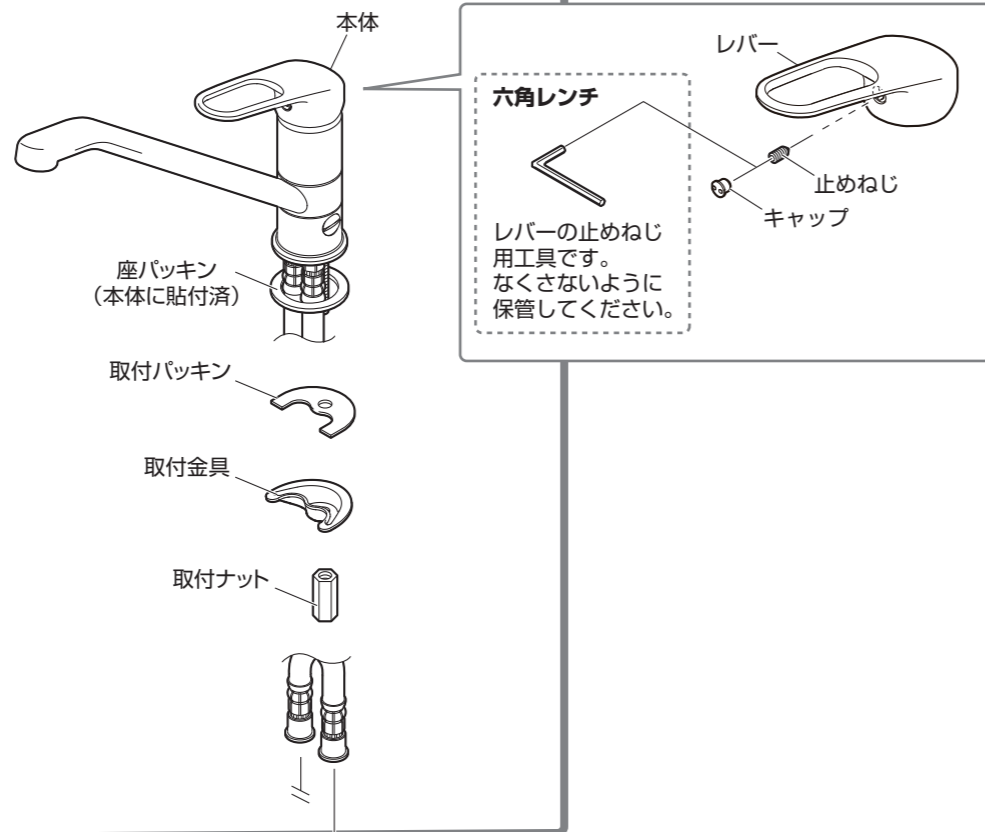
5. 梱包内容

- 開梱の際は、製品に傷をつけないようご注意ください。
- 通水検査をしていますので水が残っている場合がありますが、製品には問題ありません。

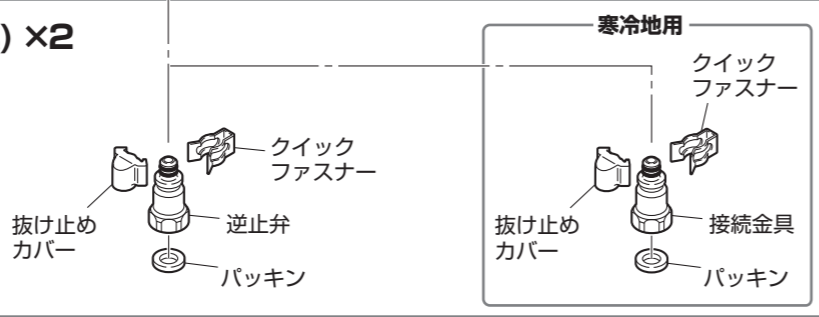
本書 (計4枚)

- ◆ 施工説明書 確認編
- ◆ 施工説明書 施工編
- ◆ 取扱説明書 使用編
- ◆ 取扱説明書 メンテナンス編 (保証書付)

本体



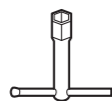
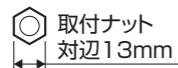
逆止弁 (接続金具) ×2



6. 必要な工具

ナット締付工具

水栓取付足のロックナットを回す時に必要です。



スパナ・モンキーレンチなど

水栓のナットが回せる工具。



使い古しのハブラシなど

配管掃除ができるもの。



手袋

ケガ防止のために着用してください。



タオルなど

ケガ防止や水栓保護のために使用します。



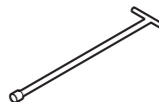
ぞうきんなど

配管中の残り水を拭く際に使用します。



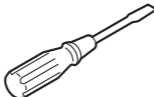
止水栓キー

止水栓がキー式の場合に必要です。



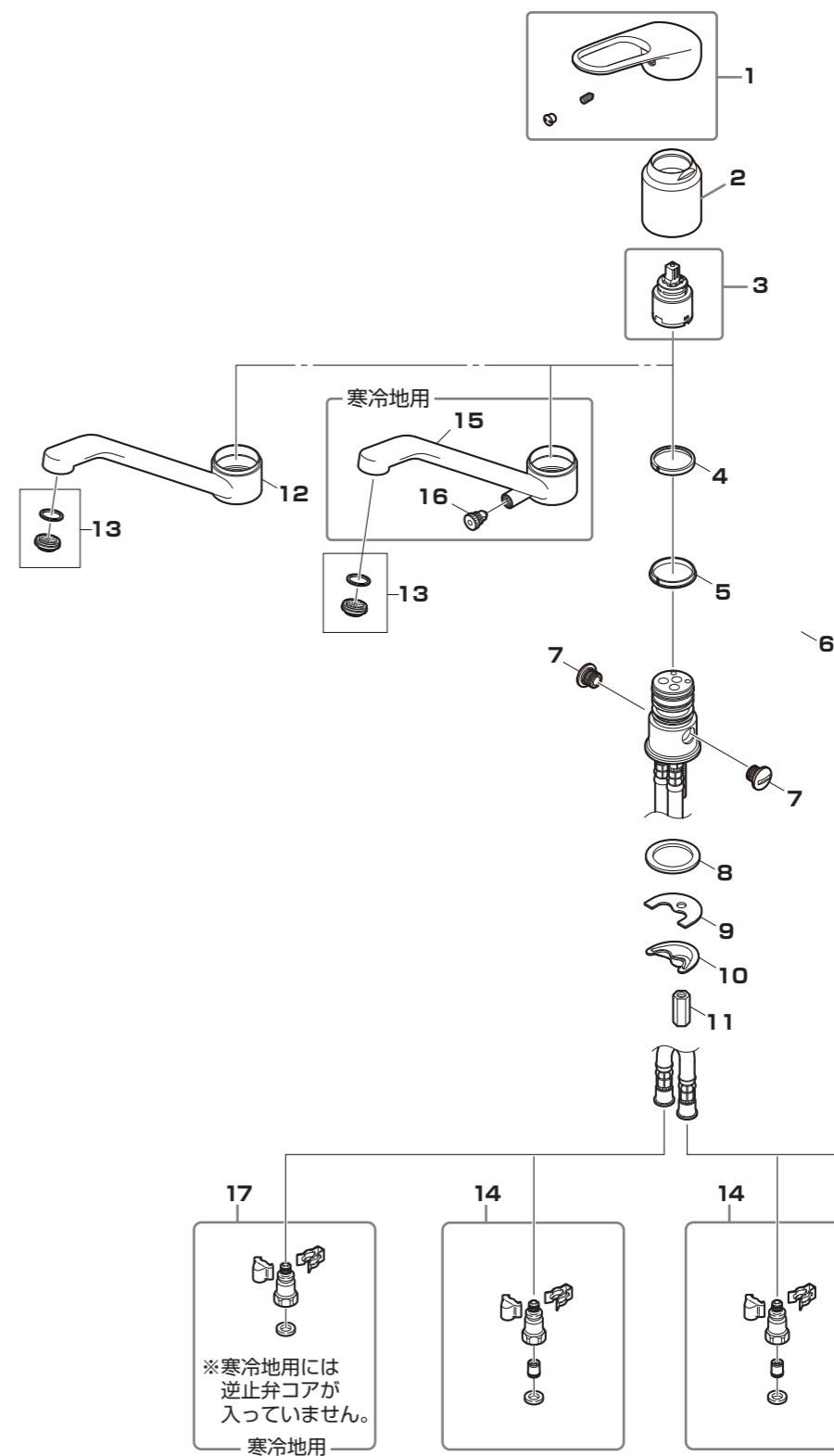
マイナスドライバー

止水栓がドライバー式の場合に必要な工具です。



7. 本製品の構造

- 本製品の構造を表したイラストです。構造をご理解いただくのにご使用ください。
- ※部品として注文いただける単位のものではありません。



一般用

- レバー
- カートリッジ押え
- シングルカートリッジ
- 割リング
- 割リング
- 胴
- 分岐キャップ
- 座パッキン
- 取付パッキン
- 取付金具
- 取付ナット
- 吐水口
- 泡沫器
- 逆止弁セット

寒冷地用

- 吐水口
- 水抜プラグ
- 接続金具

SANEI 株式会社

〒537-0023 大阪市東成区玉津1丁目12番29号

お問い合わせ先 ☎ 0120-06-9721

受付時間 9:00~17:30 (土日祝除く)

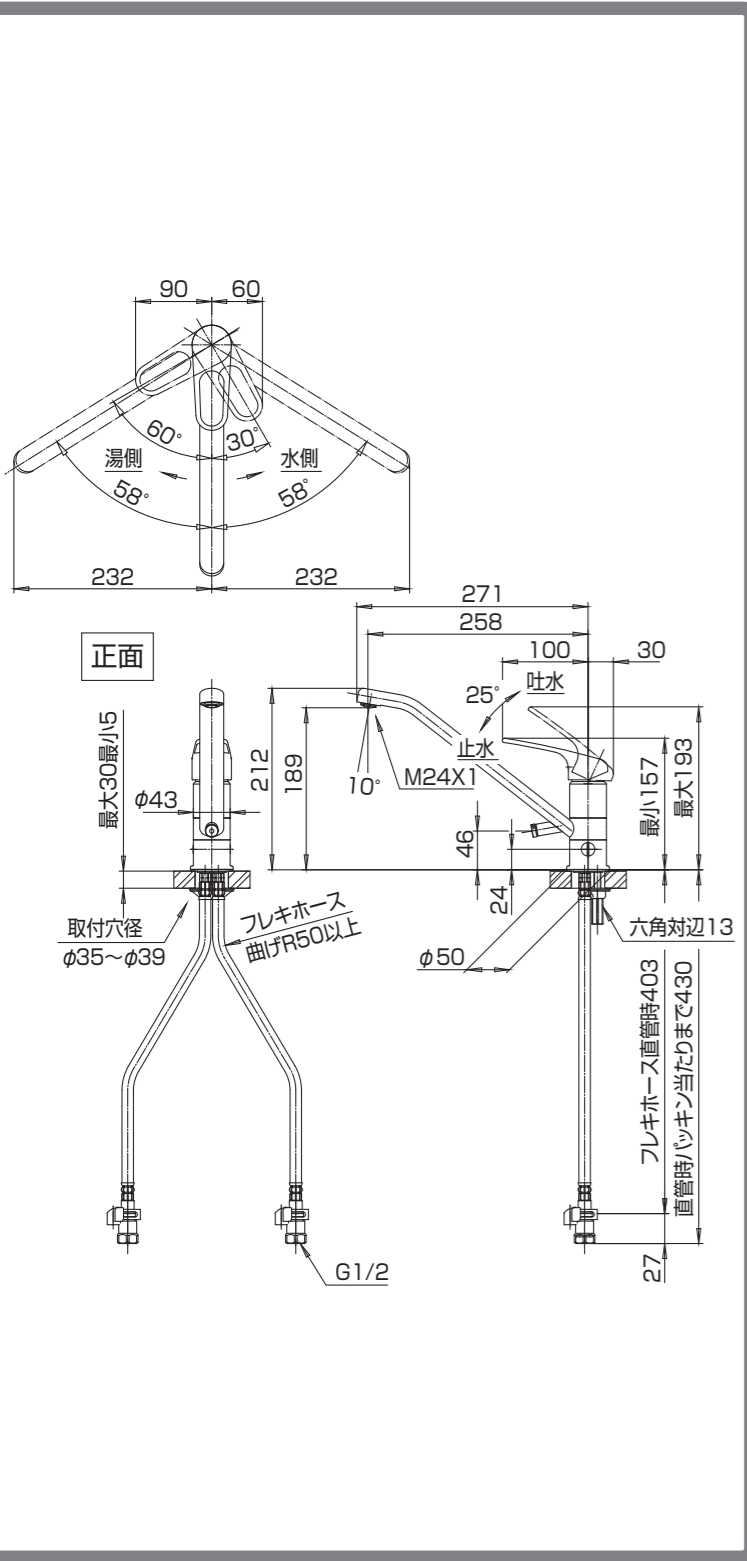
施工説明書 施工編

(施工の際にお読みください。)

- 施工説明書 確認編
- 施工説明書 施工編
- 取扱説明書 使用編
- 取扱説明書 (保証書付) メンテナンス編

- 施工の際にこの説明書を必ずお読みのうえ、正しく施工してください。
- 施工後、保証書に貴店名ならびにお取り付け年月日をご記入のうえ、この説明書をお客様へお渡しください。
- お読みになった後は、お使いになる方がいつでも読める所に必ず保管してください。

8. 寸法図 ●仕様により、寸法が異なる場合があります。



9. 配管内を掃除する。

注意 故障・止水不良のおそれ

配管内のシールテープくずやゴミをきれいに取除き、
必ず通水して配管内のゴミを完全に洗い流してください。

必ず実行 水栓金具内にゴミなどが混入すると止水不良や水栓の故障の原因となり、
この場合には有償修理となります。

10. 本体を取付ける。

(1) カウンター穴の寸法を確認し、本体を入れてください。を行ってください。

注意 カウンターに厚みのない場合や、取付面が弱い場合は補強材などを設けてください。

座パッキン (本体に貼付済)
 カウンター穴 φ35~φ39
 厚さ 最大30mm 最小5mm

(2) 本体が正面を向くように締付工具で固定してください。

注意 レバーを右側から時計回りにゆっくり操作して、クリックに当たる位置が製品の正面です。

ゆっくり
 クリックに当たる
 正面

注意

- 座パッキン裏面のはくり紙をはがし、本体をカウンターに押しつけて固定してください。
- カウンター穴中央に施工してください。座パッキンが穴からずれると漏水の原因になります。
- 水栓本体に浮きがないよう注意してください。

座パッキン
はくり紙

取付ナット 対辺13mm
 ナット締付工具 SANEI品番: R356(別売)

注意

- 取付時にレバーなど可動部を持たないでください。破損のおそれがあります。
- ゆるみがないように確実に締めてください。ナットが確実に締付けられていないと、本体が傾いたり水が漏れることがあります。
- パッキンが入っていることを確認してください。パッキンが入っていないと水漏れのおそれがあります。

注意 銅管・ホース施工上の注意点

※下記注意事項は必ず守ってください。ホースが折れ、折れた部分で早期破壊を生じるおそれがあります。ホースが折れた状態でご使用にならないでください。

●ホースの最小曲げ半径は50mmです。ホースを極端に屈曲しないでください。
 ●ホースを必要以上の力で曲げたり、無理に引っ張ったりしないでください。
 ●ホース同士の不要な接触は避けてください。摩耗による外傷で銅管・ホースの性能劣化の可能性があります。

R50以上

R50以上

11. 逆止弁 (接続金具) を取付ける。

カウンター表面から給水・給湯ホース先端までの長さの確保を行ってから逆止弁 (接続金具) を止水栓などに固定してください。

注意

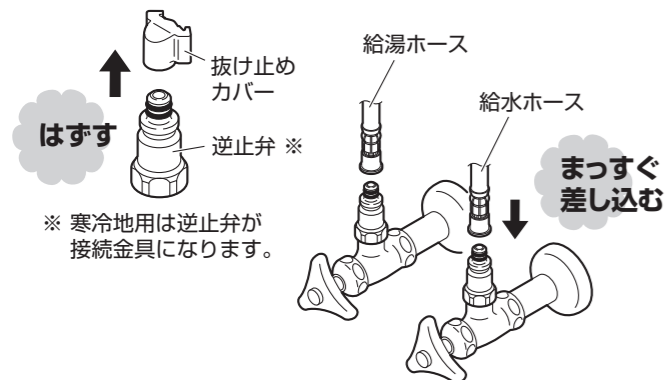
- ゆるみがないように確実に締めてください。逆止弁 (接続金具) が確実に締付けられていないと、水が漏れることがあります。
- パッキンが入っていることを確認してください。パッキンが入っていないと水漏れのおそれがあります。

逆止弁 ※ ※ 寒冷地用は逆止弁が接続金具になります。

パッキン
 止水栓

12. 逆止弁(接続金具)と給水・給湯ホースを接続する。

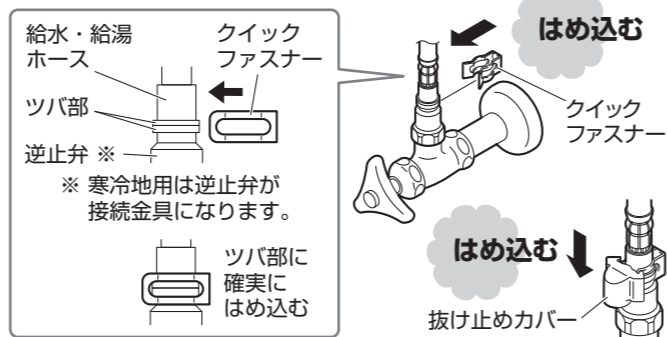
(1) 逆止弁(接続金具)の抜け止めカバーをはずし、給水・給湯ホースと逆止弁(接続金具)のツバ部がすき間なく合うまで差し込んでください。



⚠ 注意

- 逆止弁(接続金具)のオーリングの傷、ゴミかみに注意してください。
- 抜け止めカバーは、クイックファスナー接続の際に必要なので、なくさないようにしてください。

(2) クイックファスナーを給水・給湯ホースと逆止弁(接続金具)のツバ部に確実ににはめ込んでください。次に抜け止めカバーをクイックファスナーに確実ににはめ込んでください。



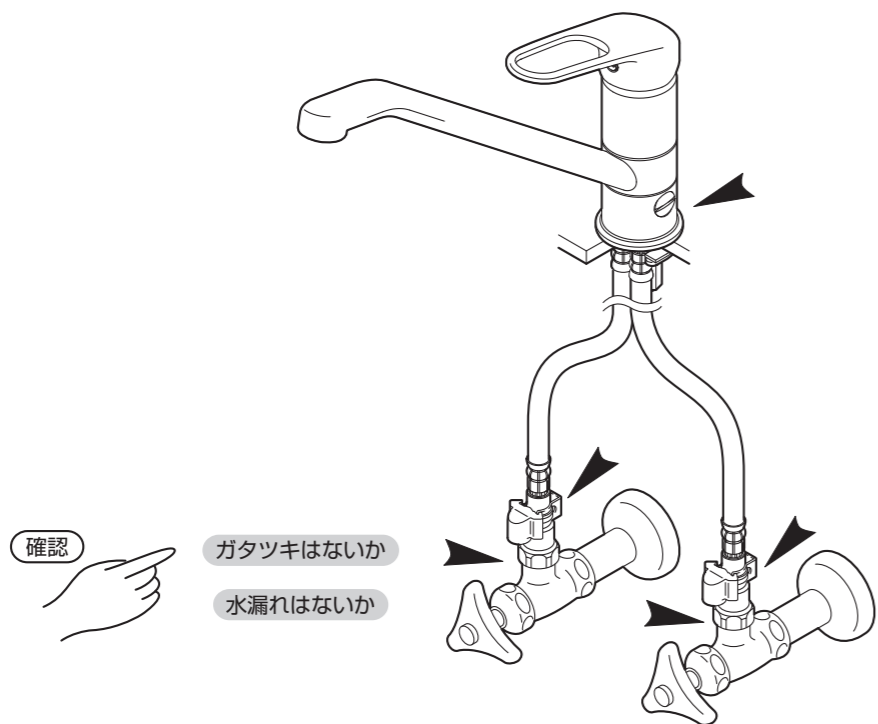
⚠ 注意

- クイックファスナーは、ケガのないよう取り扱いに注意してください。
- クイックファスナーは、広げないでください。
- 給水・給湯ホースを上向きに引っ張って抜けないことを確認してください。

MEMO

13. ガタツキ・水漏れをチェックする。

接続後、各部にガタツキがないか必ず確認してください。ガタツキの確認後、止水栓を開いて各部に水漏れがないか必ず確認してください。水漏れがある場合は、もう一度はじめからやり直してください。



※ 温度調節・流量調節・水抜き(寒冷地用の場合)をされる場合は、**取扱説明書 使用編** を参照ください。

※ ストレーナ・吐水口の掃除をされる場合は、**取扱説明書 メンテナンス編** を参照ください。

※ 分岐口を使用する場合、必要に応じて分岐口アダプター(別売)・バルブ(別売)を取付けてください。**取扱説明書 使用編** を参照ください。

取扱説明書 使用編

(正しくご使用いただくためにお読みください。)

- ご使用の前にこの説明書を必ずお読みのうえ、正しくご使用ください。
- お読みになった後は、お使いになる方がいつでも読める所に必ず保管してください。

1. 品名・品番を確認する。

- 製品の品番を記入いただくと便利です。

品名:	シングルワンホール分岐混合栓 本製品は、レバーで吐水・止水・温度調節ができる操作しやすい混合栓です。吐水・止水が簡単に行えますので、節水にも役立ちます。
代表品番: K87111EBJV型 K87111EBJK型	品番記入欄:

※水栓の右側裏面に貼付のシールをご確認ください。

※仕様・各部の名称については、[施工説明書 確認編](#) 2. を参照ください。

2. ご使用に関する安全上のご注意

- ここに示した注意事項は、状況によって**重大な結果(傷害・物損)に結び付く可能性**があります。いずれも、安全に関する重要な内容を記載していますので、必ず守ってください。

用語および記号の説明

警告 必ずお読みになり、記載事項を守ってください。
「取扱いを誤った場合に、使用者が死亡または重傷を負う危険な状態が生じる事が想定されます。」

注意 必ずお読みになり、記載事項を守ってください。
「取扱いを誤った場合に、使用者が軽傷を負うかまたは物的損害が発生する危険な状態が生じる事が想定されます。」

注意 「注意しなさい！」
(上記 **警告**・**注意** と併用して注意をうながす記号です。)

「してはいけません！」
(一般的な禁止記号です。)

「指示した場所に触れてはいけません！」

「分解してはいけません！」

「指示通りにしなさい！」
(一般的な行動指示記号です。)

やけど
ケガ
故障
水漏れ 記載事項を守らなかった場合に生じるおそれのある事態を示しています。

BBJ

施工説明書 [確認編](#)

施工説明書 [施工編](#)

取扱説明書 [使用編](#)

取扱説明書 [メンテナンス編](#)
(保証書付)

警告 やけど・故障・水漏れのおそれ

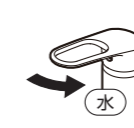
! 他所の水栓の使用などにより水圧変動が起こり、湯の使用中に湯温が急上昇することがありますのでご注意ください。
必ず実行 **やけど** やけどのおそれがあります。



! 湯をお使いの後は、しばらく水を流してから止水してください。
必ず実行 **やけど** 次に使用する際、水栓内に残っている高温の湯が出て、やけどをするおそれがあります。



! 高温の湯をお使いの後は必ずレバーを水側に戻してください。
必ず実行 **やけど** 次に使用する際、いきなり高温の湯が出てやけどをするおそれがあります。



! **寒冷地用**
水抜き部は水抜き以外の目的で開けないでください。
禁止 **やけど**
水漏れ 水抜き部をいきなり開けると高温の湯が出てやけどをしたり、湯水が噴き出して、家財などを濡らす財産損害発生のおそれがあります。



! 分岐キャップは分岐以外の目的で開けないでください。
禁止 **やけど**
水漏れ 分岐キャップをいきなり開けますと水が噴き出して、高温の湯が出てやけどをしたり、家財などを濡らす財産損害発生のおそれがあります。



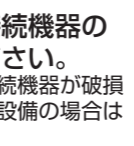
! 吐水側と分岐側を同時に吐水しないでください。
禁止 **やけど**
水漏れ 十分な流量が得られなかったり温度が変わり、やけどをするおそれがあります。



! 接続機器などを使用しない時は、分岐ハンドルを閉めてください。
必ず実行 **水漏れ** 給水ホースがはずれて漏水し、家財などを濡らす財産損害発生のおそれがあります。



! 食器洗い機などに接続する場合は、接続機器の使用温度を確かめてから接続してください。
必ず実行 **故障**
水漏れ 使用最高温度より高い温度で使用しますと、接続機器が破損するおそれがあります。温度設定できない給湯設備の場合は給水側分岐口に接続してください。



! 給水ホースをはずす際は、分岐ハンドルを止水位置に合わせてからはずしてください。
必ず実行 **水漏れ** 水が噴き出して、家財などを濡らす財産損害発生のおそれがあります。



注意 故障・水漏れのおそれ

! 製品に強い力や衝撃を与えないでください。
禁止 **故障**
水漏れ 故障や漏水の原因になります。



! レバーは、ゆっくり動かしてください。
必ず実行 **故障**
水漏れ レバーを急に閉めると、配管に衝撃が加わり、水漏れで家財などを濡らす財産損害発生のおそれがあります。



! 吐水口先端に重いものを下げたり、力をかけて回したりしないでください。
禁止 **故障**
水漏れ 摩耗、変形などでパッキンの寿命が短くなり、吐水時に接合部から微量の水がにじみ出るおそれがあります。また、力をかけて回すと部品などが破損し家財などを濡らす財産損害発生のおそれがあります。



! レバー部に水をかけないでください。
禁止 **故障** レバー部より洗剤などが浸入すると、レバー動作が重たくなるおそれがあります。布などを使って拭き上げてください。



! 凍結が予想される場所でご使用になる場合は、凍結予防を確実に実施してください。
必ず実行 **故障**
水漏れ 凍結破損で水漏れし、家財などを濡らす財産損害発生のおそれがあります。



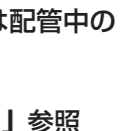
! **寒冷地用**
凍結が予想される際は、配管と水栓の水抜き操作を同時に行ってください。
必ず実行 **故障**
水漏れ 凍結破損で漏水し、家財などを濡らす財産損害発生のおそれがあります。



! 解氷機やアースを水栓に通電しないでください。
禁止 **故障**
水漏れ 水栓が発熱で破損し、家財などを濡らす財産損害発生のおそれがあります。

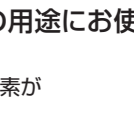


! 長期間使用しない時は、止水栓または配管中の元栓を閉めてください。
必ず実行 **水漏れ** 水漏れなどの事故の原因になります。
取扱説明書 [メンテナンス編](#) 12.「漏水したら」参照



注意 その他

! 朝一番の使い始めの水は飲まずに別の用途にお使いください。
必ず実行 しばらく使われないと、水栓内の水は消毒用の塩素がなくなってしまう、におうことがあります。



3. 使用方法

温度調節	吐水・止水	高温の湯が出ないときは？
<p>レバーを クリックより右にまわす → 水 クリックより左にまわす → 次第に温度が上がる</p> <p>左 湯 混合 右 水 クリック</p> <p>エコになるしくみ 上記位置にクリックを設けることで、中央位置で上げた際に湯が出たり、給湯器が着火するのを防ぎます。</p>	<p>レバーを 上げる カチッと鳴ったら カチッと鳴らしたら → 吐水 → 最大吐水 → 止水 → 止水</p> <p>レバーを上げるほど水量が多くなります。</p> <p>カチッ 最大吐水 カチッ 止水</p> <p>エコになるしくみ カチッと鳴る手前までの範囲でご使用いただけますと最大吐水になるのを防止し無駄な水の使用を防ぎます。</p>	<p>レバーを湯側に回しても高温の湯が出ないときは、給湯機（給湯リモコンなど）の給湯温度を42～60℃に設定した後、水栓側のレバーを湯側に回してください。温度調整が難しいときは、水側の止水栓をしぼることで調整しやすくなる場合があります。</p> <p>給湯 40℃ → 給湯 60℃</p> <p>● 高温の湯を使用した後は、給湯リモコンとレバーで適温に戻してしばらく水を流してください。 ● 水温の高い夏場で吐水量を少なくして使うと瞬間式給湯機の場合、着火しないことがあります。この場合には、水栓側のレバーを全開に（吐水量を多く）するか、給湯機の温度設定を下げてください。</p> <p>注意</p> <p>● 浄水器などに接続する場合は、給湯側分岐口に接続してください。高い温度で使用すると、接続機器が破損するおそれがあります。 ● 食器洗い機などに接続する場合は、接続機器の使用最高温度を確かめてから接続してください。使用最高温度より高い温度で使用すると、接続機器が破損するおそれがあります。 ● 湯を分岐する場合は、高温の湯が出てくるおそれがありますのでご注意ください。やけどをするおそれがあります。 ● 接続機器取付時は、パッキンが入っている事を確認し、取付後は分岐部の接続部から水漏れのないことを確認してください。 ● 給水ホースをはずす際は、分岐ハンドルを止水位置に合わせてからはずしてください。水が噴き出して、家財などを濡らす財産損害発生のおそれがあります。</p> <p>着火</p>

4. 流量の調節方法

カウンター下に止水栓がある場合、ハンドルを回す事により流量を調節したり、配管からの水を止める事ができます。

止水栓
流量が少なくなる
流量が多くなる

ドライバー式
マイナスドライバー
流量が多くなる
流量が少なくなる

5. 分岐口の使用方法

湯または水を送水する分岐口を設けていますので、浄水器や食器洗い機などの接続に便利です。

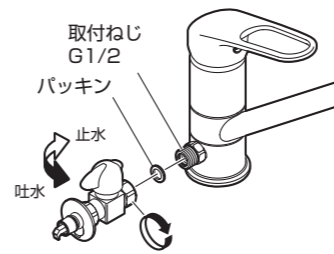
給湯側分岐口
給水側分岐口

【使用例】
浄水器などへ
食器洗い機などへ

- 水栓への給水・給湯を止めます。
- 本体の分岐キャップをはずします。
- 分岐口アダプター（別売）を取付けます。

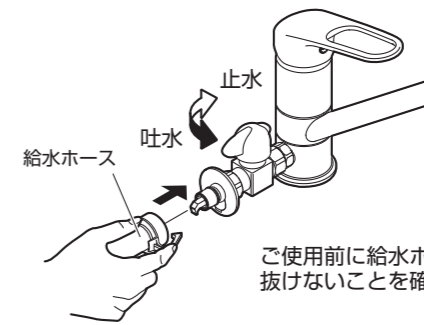
止水栓
分岐キャップ
太めのマイナスドライバー・コインなどではずす。
分岐口アダプター
SANEI品番：PT209-13（別売）
レンチなどでしっかり締める。

4. バルブ（別売）を取付けます。



食器洗い機用バルブ
SANEI品番：
PV275TV-13（別売）

5. 食器洗い機などの給水ホースをニップルへカチッと音がするまで差し込みます。



注意

- 浄水器などに接続する場合は、給湯側分岐口に接続してください。高い温度で使用すると、接続機器が破損するおそれがあります。
- 食器洗い機などに接続する場合は、接続機器の使用最高温度を確かめてから接続してください。使用最高温度より高い温度で使用すると、接続機器が破損するおそれがあります。
- 湯を分岐する場合は、高温の湯が出てくるおそれがありますのでご注意ください。やけどをするおそれがあります。
- 接続機器取付時は、パッキンが入っている事を確認し、取付後は分岐部の接続部から水漏れのないことを確認してください。
- 給水ホースをはずす際は、分岐ハンドルを止水位置に合わせてからはずしてください。水が噴き出して、家財などを濡らす財産損害発生のおそれがあります。

6. 凍結の予防方法

● 凍結のおそれがある場合は、次の処置によって一般用でも凍結を予防できる場合があります。

- 水栓より少量の水を出してください。
- 配管部などに保温材を巻いてください。
- 屋内の窓を閉めるなどして、水栓周囲の温度が氷点下にならないようにしてください。



凍結による破損は保障期間内でも有料修理となります。

7. 水抜き方法 寒冷地用

● 寒冷地用は寒冷地において配管中の水を抜く設備（水抜栓）とあわせて使用する製品です。凍結のおそれがある場合は、下記の方法で水抜きをしてください。

- 1 止水栓を閉め、配管の水抜栓を開けます。
- 2 水抜プラグをゆるめます。
- 3 レバーを上げ右側いっぱいに回します。
- 4 レバーを上げたまま、左側いっぱいに回します。

■ 接続機器を取付けている場合

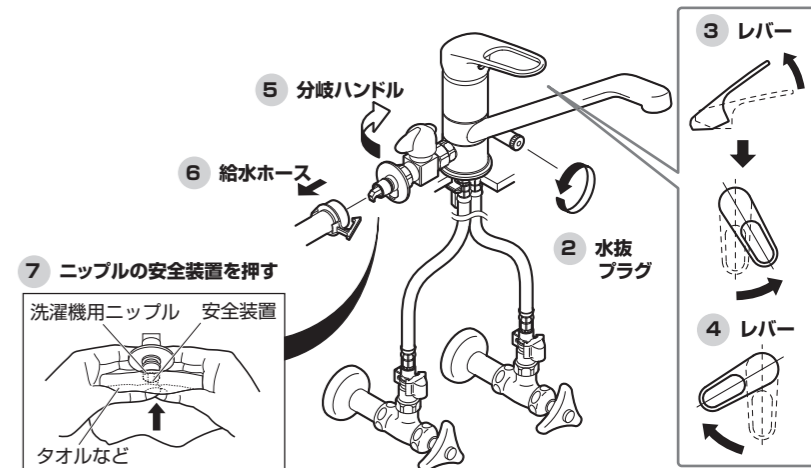
- 5 分岐ハンドルを開きます。
- 6 給水ホースをはずし、給水ホースを振って水を抜き、シンクなどに置きます。
- 7 タオルなどで手を保護して安全装置を押します。

警告

- 水抜部は高温の湯が出てやけどをするおそれがあります。ご注意ください。
- 給水ホースをはずす際は、給水ホース内の水が出ますので、注意してください。

再使用时

- 水抜プラグが確実に閉まっているか確認してください。
- レバーを下げて配管の水抜栓を閉め、止水栓を開けます。



SANEI 株式会社

〒537-0023 大阪市東成区玉津1丁目12番29号
お問い合わせ先 ☎ 0120-06-9721
受付時間 9:00～17:30(土日祝除く)

取扱説明書 メンテナンス編

(製品を末永くご使用いただくために。)

- 施工説明書 確認編
- 施工説明書 施工編
- 取扱説明書 使用編
- 取扱説明書 メンテナンス編 (保証書付)

- 製品を末永くご使用いただく上で必要な事項です。**必ずお読みのうえ**、正しくご使用ください。
- お読みになった後は、お使いになる方がいつでも読める所に**必ず保管**してください。
- 保証書にお買上げ(お取付け)年月日、販売店(工事店)名の記入のない場合は、お買上げ(お取付け)の販売店(工事店)に申し出ていただくか、レシート又は領収書を貼付してください。

8. 吐水口の掃除方法

●吐水口の汚れを放置しておく、十分な機能を発揮できないことがあります。快適・衛生的にお使いいただくために、日頃のお手入れをおすすめします。(近所で水道工事があつたり、長期間使用し湯水の出が悪くなった場合にも、汚れの点検・お手入れをおすすめします。)

- 1 レバーを下げ、止水します。
- 2 清潔なボタンやメダルを用いて、泡沫器をはずします。
- 3 ハブラシなどで網部分を掃除します。



注意

泡沫器を外す際は、マイナスドライバーなど先の細いものは使用しないでください。

再使用时

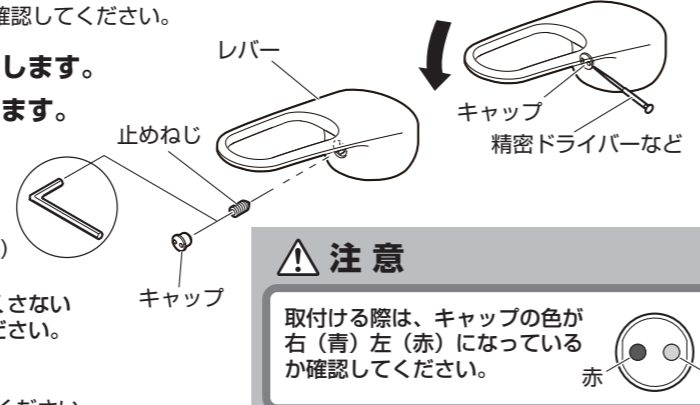
泡沫器が確実に閉まっているか確認してください。

9. 末永くご使用頂くために、以下の事項をお守りください。

レバーのガタツキを点検する。

レバーががたつく場合、止めねじがゆるんでいないか、下記の操作を行い確認してください。

- 1 レバーを下げ、精密ドライバーなどでキャップを押し出します。
- 2 キャップが少し出たら、手でキャップをつまみはずします。
- 3 止めねじを六角レンチで増し締めします。



注意

- 水栓本体に傷がつかないようにご注意ください。
- 作業時にケガをしないようご注意ください。

注意

取付ける際は、キャップの色が右(青)左(赤)になっているか確認してください。

青 赤

以上の処置をされても不具合がなくなる場合は、**14.** を参照してください。

汚れが付いたら、すぐに拭き取る。

●製品についた汚れを放置しておく、汚れが落ちにくくなる場合があります。快適にお使いいただくために、日頃のお手入れをおすすめします。

拭き取り方

- 柔らかい布で水拭きして、よくしぼった布で汚れを拭き取ってください。
- 汚れが目立つときは、中性洗剤を柔らかい布にふくませて拭き取った後水拭きして、よくしぼった布で汚れを拭き取ってください。

注意

- 中性洗剤以外は使用しないでください。
- お手入れする際は、次のものは絶対に使用しないでください。
 - ・酸性・アルカリ性および塩素系の洗剤類 ※特に酸性洗剤はメッキを侵します。
 - ・ベンジン・シンナー・ラッカー・アルコールなどの溶剤や油類
 - ・クレンザーなどの粒子の粗い洗剤
 - ・ナイロンたわし・メラミンフォームなど

製品の割れや変色変質の原因となります。

ケガ・故障・水漏れのおそれ

洗剤・薬品が本体に付着した場合は、すぐにきれいに拭き取ってください。

製品の割れや変色変質の原因となります。

必ず実行 **ケガ 故障 水漏れ**

すぐ拭く

配管周りの水漏れ・器具のガタツキ・可動部分を点検する。

注意

定期的、定期的に、配管周りの水漏れがないか確認してください。(年2回を目安)

定期的、定期的に、器具のガタツキがないか確認してください。(年2回を目安)

劣化・摩耗などで部品が破損し、やけど・けがをしたり、水漏れして家財などを濡らす財産損害発生のおそれがあります。

日頃から、ときどき吐水口を回してください。(月1回を目安)

シャワー受を長期間回さずに使用すると水あかなどが付着し、無理に回そうとすると、水漏れ・異音の発生の原因になります。

必ず実行 **やけど ケガ 故障 水漏れ**

必ず実行 **ケガ 故障 水漏れ**

確認

水漏れ

●漏水を確認した場合は、止水栓または配管中の元栓を閉めてください。

●可動部分が回くて動きが悪い場合は、水あか固着や潤滑剤切れです。放置すると故障の原因になります。

※異常を発見した場合は、**裏面 11.** を参照してください。

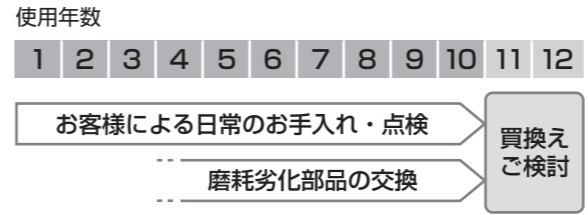
10. 磨耗劣化部品の交換時期について

磨耗劣化部品とは「日頃使用する度に摺動する、または摩耗及び劣化しやすい部品」のことです。これらが摩耗・劣化すると、水漏れの原因となります。

- 磨耗劣化部品の例
- ・シングルカートリッジ
 - ・逆止弁
 - など

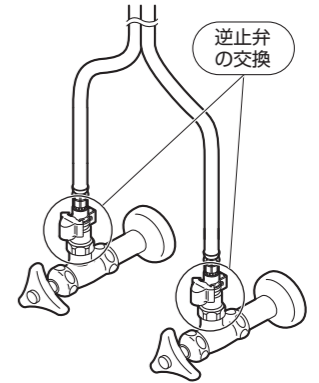
磨耗劣化部品の交換時期：5年(目安)

※交換時期は使用環境などにより異なります。



逆止弁の交換時期は、3~5年が目安です。

万が一、逆止弁が正常に機能しない場合、状況によっては水栓から一度吐水した水が逆流するおそれがあります。



※寒冷地用の場合、逆止弁はありません。

※交換時期は、使用環境などにより異なります。

※逆止弁の交換を依頼される場合は、**14.** を参照してください。

11. 故障？その前に確認すること

●修理をご依頼される前に、次の表に従って点検してください。

<p>流量が少ない。</p> <p>◇ 止水栓は開いていますか。 → A</p> <p>◇ ゴミづまりはありませんか。 → B</p>	<p>高温しかでない。</p> <p>◇ 水側の止水栓は開いていますか。 → A</p>	<p>低温しかでない。</p> <p>◇ 湯側の止水栓は開いていますか。 → A</p> <p>◇ 給湯機から湯がきていますか → C</p>	<p>温度調節がうまくできない。</p> <p>◇ 湯側・水側の止水栓は開いていますか。 → A</p> <p>◇ ゴミづまりはありませんか。 → B</p> <p>◇ 給湯機から湯がきていますか。 → C</p>	<p>水はねが気になる。</p> <p>◇ 止水栓は絞っていますか。 → A</p>	<p>使い始めからしばらくして、レバーの作動が重く(あるいは軽く)感じる。</p> <p>◇ ご使用することで、商品内部の部品がなじんで安定化する現象で、故障ではありません。</p>
--	--	--	---	--	---

A 止水栓で流量を調節してください。参照：取扱説明書 使用編 4.

B ゴミづまりを掃除してください。参照：取扱説明書メンテナンス編 8.

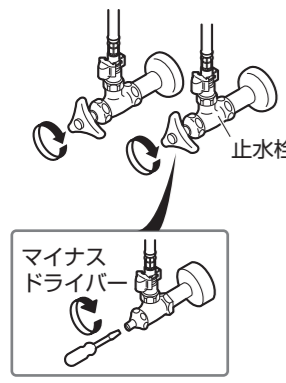
C 給湯機の設定温度・作動を確認してください。参照：取扱説明書 使用編 3.

上記の点検を実施されても不具合がなくなる場合は、お手数ですがお買上げの販売店(工事店)に修理をご依頼ください。修理される方は、下記の表に従って点検してください。

<p>各接合部及びレバー上部から水が漏れる。</p> <p>老朽化や使用環境により部品の劣化やゴミかみのおそれがあります。各接合部からの水漏れの場合は、水漏れ箇所の部品を交換してください。レバー上部からの水漏れの場合は、シングルレバーカートリッジを交換してください。</p> <p>参照：施工説明書 確認編 7.</p>	<p>止水しても吐水口から水が漏れる。</p> <p>老朽化や使用環境により部品の劣化やゴミかみのおそれがあります。シングルレバーカートリッジを交換してください。</p> <p>参照：施工説明書 確認編 7.</p>
---	---

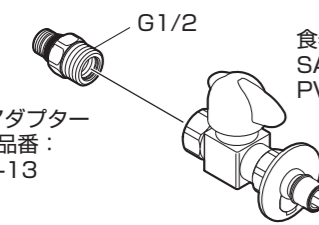
12. 漏水したら！！

●漏水した場合は、止水栓または配管中の元栓を閉めてください。

<p>止水栓の閉め方</p> <p>カウンター下に止水栓がある場合、ハンドルを回して水を止めてください。</p>  <p>マイナスドライバー</p>	<p>元栓の閉め方</p> <p>元栓ボックス（メーターボックス）のふたを開け、元栓を右に回して閉めます。</p> <ul style="list-style-type: none"> ※ 元栓を閉める前に給湯機や洗濯機などの使用は止めてください。 ※ 閉栓後は近くの水栓などで給水が止まっていることを確認してください。 ※ 一部の地域では左回しの場合があります。 ※ 元栓がどこにあるかわからない場合は、水道局にお問い合わせください。 <p>戸建て住宅などの元栓ボックス：</p> <p>主に玄関やガレージ付近の地面にあります。古い戸建て住宅の場合は道路に円形のキー式ボックスがあったりします。</p> <p>マンションなどの中高層住宅の元栓ボックス：</p> <p>主に玄関を出た階段の踊り場に鉄の扉があり、電気やガスのメーターと共に水道メーターと元栓があります。お隣と共通のボックス内で元栓の場所がわからない場合は、水道料金の検針票などでご自分の水道メーター番号を確認してください。</p> <p>ハンドル式</p> <p>水道メーター（量水器）</p> <p>キー式</p> <p>止水栓キー SANEI品番：PR30A</p> <p>水道メーター（量水器）</p>
---	--

13. オプション品について

●当社では、水まわりを快適にサポートできるようにオプション品や補修パーツをホームセンターなどでとりそろえています。(品質改良、原材料事情などにより、品番、仕様などの変更、および製造中止を予告なくさせていただく場合があります。あらかじめご了承ください。)

<p>食器洗い機などに送水したい</p> <p>G1/2</p> <p>食器洗い機用バルブ SANEI 品番：PV275TV-13</p> <p>分岐アダプター SANEI 品番：PT209-13</p> 	<p>散水用ホース、浄水器用ホースを接続したい</p> <p>ホースナット付ジョイント SANEI 品番：PT17-4F 適合ホース：内径φ12~15mm 外径φ18~20mm</p> <p>浄水器分岐アダプター SANEI 品番：PT17-7F 適合ホース：φ9mm浄水器用ホース</p> <p>散水用ホース</p> <p>浄水器用ホース</p> <p>φ9</p>	<p>注意</p> <ul style="list-style-type: none"> ●給水側分岐口にしか接続できません。 ●常にホースに圧力がかかる機器には使用しないでください。ホースが抜けた場合に家財などを濡らす財産損害発生のおそれがあります。
---	---	---

15. 保証とアフターサービス・保証書

〔保証について〕

- 下記保証書は、記載内容をご確認いただき、大切に保管してください。
- この製品は保証書の内容に従って保証されています。
- お買上げ(お取付け)年月日、販売店(工事店)名が記入してあることを確認してください。
- 取扱店の記入のない場合は、取扱店にご連絡ください。

〔アフターサービスについて〕

- 修理サービスを依頼される前に、**13.** をご確認ください。
- 保証期間中は、保証書の規定に従って修理をさせていただきます。

警告

修理技術者以外の人は、水栓本体内部を分解したり、修理・改造をしないでください。

分解禁止

けがをしたり、故障・破損のおそれがあります。

保証期間は、お買上げ／お取付けの日から2年間です。保証期間内でも有料になることがあります。

保証書の内容をご確認ください。

- 依頼の際は、下記の事項をご連絡ください。
- 住所、氏名、電話番号
- 品番、品名
- お買上げ(お取付け)年月日
- 故障内容、異常の状況(水漏れ箇所の説明など)、部品交換の依頼
- 訪問希望日

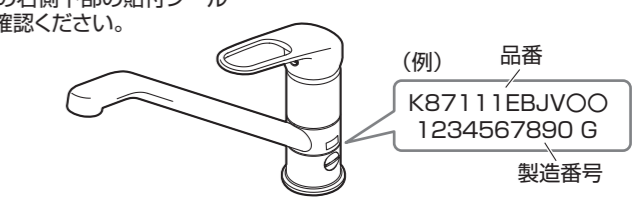
●保証期間を過ぎていても修理すれば使用できる製品については、**ご希望により有料で修理させていただきます。**

有料の例

- 施工・取扱説明書の注意に従っていない場合の不具合
- 温度調節ハンドルの設定、調整

品番の確認方法

水栓の右側下部の貼付シールをご確認ください。



(例) 品番 K87111EBJV00 製造番号 1234567890 G

当社の修理および部品交換料金は	「技術料」・・・診断・故障箇所の修理および部品交換・調整・修理完了時の点検などの作業にかかる費用。
「技術料」+「部品代」+「出張料」	「部品代」・・・修理および部品交換に使用した部品代。(無料修理で交換した古い部品・製品は当社の所有になります。)
で構成されています。	「出張料」・・・製品のある場所へ技術者を派遣する場合の費用。

〔部品のご購入や修理の依頼、ご相談は〕

●まずは、お求めの販売店(工事店)へご相談ください。ご不明な場合は、当社までお問い合わせください。

SANEI 水栓金具保証書

本書は、本書記載内容で無料修理させていただく事をお約束するものです。保証期間中に故障が発生した場合は、お買上げの販売店(工事店)にご依頼いただき、出張修理に際して本書をご提示ください。お買上げ(お取付け)年月日、お客様名、販売店(工事店)名など記入もれがありますと無効となります。必ずご確認ください。記入のない場合はお買上げ(お取付け)の販売店(工事店)に申し出ていただくか、レシート又は領収書を貼付してください。本書は再発行いたしません。大切に保管してください。

品番	製品本体の貼付シールをご確認ください。	
保証期間	対象部品	期間(お買上げ日/お取付け日から)
	本体	2年間
お買上げ日(お取付け日)	年	月
お客様	お名前	住所
	ご住所	
電話	()	

販売店	店名	住所
工事店		
電話	()	

- ＜無料修理規定＞**
- ご依頼の前に再度、取扱説明書をお読みいただきご確認ください。
- 「取扱説明書」、「ラベル」などの注意書に従った正常な使用、維持管理状態で、保証期間中に故障した場合、無料修理いたします。
 - ご転居、ご贈答品などで本保証書に記入の販売店(工事店)に修理を依頼できない場合は当社にご相談ください。
 - 保証期間内でも次の場合には有料修理になります。
 - (1) 使用、維持管理上の誤り及び不当な修理、改造による故障及び損傷
 - (2) 温泉水、中水、飲用不可な井戸水による故障及び損傷
 - (3) お買上げ(お取付け)後の取付場所の移動及びそれに伴う落下などによる故障及び損傷
 - (4) 火災、地震、水害、落雷、その他の天災地変、公害など、その他の事故及び損傷の原因が製品以外にある場合
 - (5) 電気製品における異常電圧、指定外の使用電源(電圧・周波数)及び外部ノイズなどに起因する不具合
 - (6) 消耗部品の劣化に伴う故障及び損傷
 - (7) 施工説明書などに基づかない施工、専門業者以外による移動・分解・改造などに起因する不具合
 - (8) 建築躯体の変形(強度不足・ゆがみ)など製品以外の不具合に起因する製品の不具合及び表面仕上げ、色あせなどの経年変化又は使用に伴う摩耗などにより生じる外観上の不具合
 - (9) 海岸付近、温泉地などの地域における腐食性の空気環境に起因する不具合
 - (10) ねずみ、昆虫などの動物の行為に起因する不具合
 - (11) 砂やごみ、給水・給湯配管の錆など異物流入及び水あかの固着に起因する不具合
 - (12) 寒冷地仕様の製品で水抜きをされなかった場合や、寒冷地仕様でない製品の場合の凍結による故障及び損傷
 - (13) 本書の提示がない場合
 - (14) 本書にお買上げ(お取付け)年月日、お客様名、販売店(工事店)名の記載がない場合、あるいは字句の書き換えられた場合
 - 本書は日本国内においてのみ有効です。
 - ★ この保証書は本書に明示した期間・条件のもとにおいて無料修理をお約束するものです。従って、この保証書によってお客様の法律上の権利を制限するものではありませんので、保証期間経過後の修理などにつきましてはお買上げの販売店(工事店)、または当社にお問い合わせください。
 - ★ 補修部品の保有期間についてご不明の場合は当社までお問い合わせください。

SANEI 株式会社

〒537-0023 大阪市東成区玉津1丁目12番29号

お問い合わせ先 ☎ 0120-06-9721

受付時間 9:00~17:30 (土日祝除く)

ホームページ www.sanei.ltd