

ユーミックス モデル

U-MIX *Modello*

シングル浄水器付ワンホールスプレー混合栓

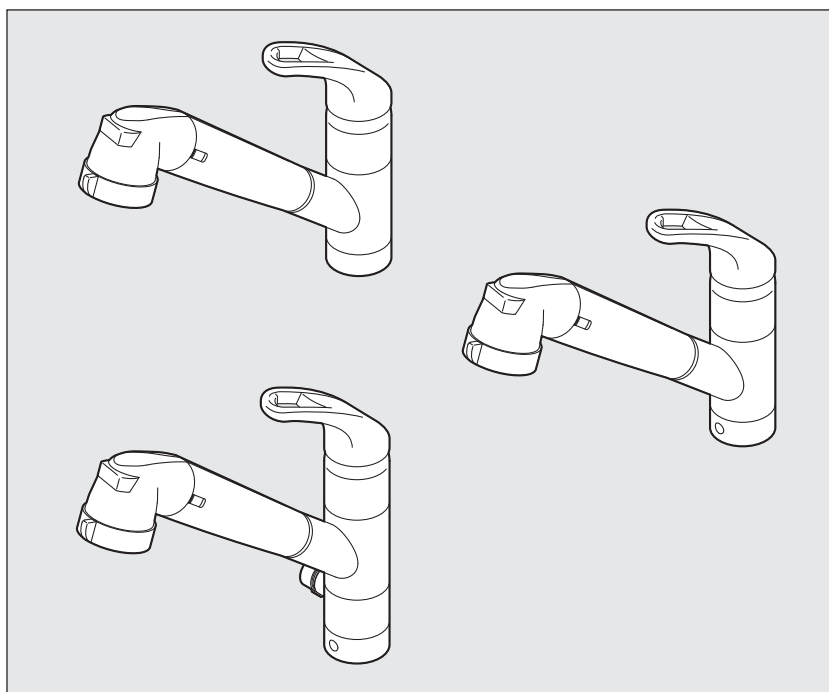
..... K87680JV-13・K87680TJV-13#C

シングル浄水器付ワンホールスプレー分岐混合栓

..... K87680BTJV-13#C

施工・取扱説明書

施工、ご使用の前にこの説明書を必ずお読みのうえ、正しく施工、ご使用ください。



本製品について

浄水について..... 1
各部の名称..... 2~3
寸法図..... 4~5

施工について

施工に関する安全上のご注意..... 6~7
適切な使用条件..... 7
施工前のご注意..... 7
梱包明細..... 8~9
施工手順..... 10~19

ご使用について

ご使用に関する安全上のご注意..... 20~26
吐水・止水・温度調節..... 27
流量調節..... 28
切替シャワの使用法..... 29~30
分岐口について(分岐口付タイプの場合)..... 31
浄水カートリッジの交換..... 32~33
凍結予防..... 33

日頃のお手入れ

汚れの拭き取り..... 34
ストレーナ・吐水口の掃除..... 34

定期的な点検

可動部分の点検..... 35
配管周りの水漏れ・器具のガタツキ..... 35
レバーのガタツキ..... 36

定期的な部品交換

逆止弁・シャワホースの交換時期..... 36

こんなときは

故障? その前に..... 37
本製品の構造..... 38~39
オプション品について..... 40
浄水カートリッジの購入について..... 41

その他

仕様(浄水カートリッジについて)..... 41

保証とアフターサービス

保証とアフターサービス..... 42
保証書..... 裏紙

お客様へ

お読みになった後は、お使いになる方がいつでも読める所に必ず保管してください。

なお、保証書にお買上げ(お取付け)年月日、販売店(工事店)名の記入のない場合はお買上げ(お取付け)の販売店(工事店)に申し出ていただくか、レシート又は領収書を貼付してください。

工事店様へ

施工後、保証書に貴店名ならびにお取付け年月日をご記入のうえ、本書と共にお客様へお渡しください。

本製品について 浄水について

●活性炭と不織布のカートリッジにより、水道水中の残留塩素を除去し、おいしい水をつくります。

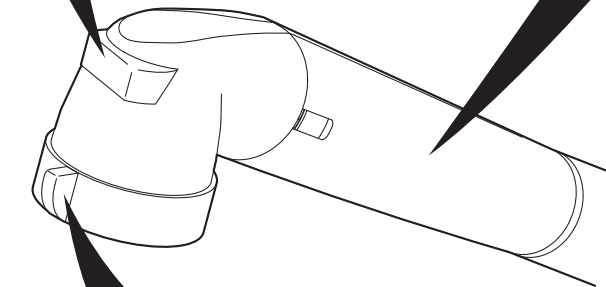
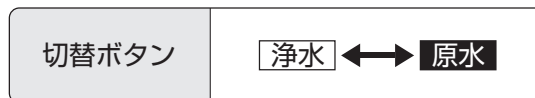
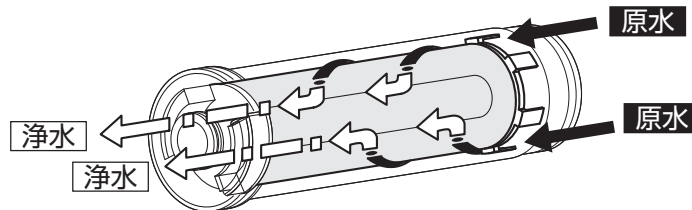
浄水カートリッジ

ろ過できる成分

- | | |
|-------------------|-------|
| 「活性炭」 | 「不織布」 |
| ●カルキ臭
(遊離残留塩素) | ●粗いごみ |
| ●溶解性鉛 | |

浄水カートリッジの寿命は約4ヶ月（10L/日使用した場合）を目安としてください。

参照：P25～26 「ご使用に関する安全上のご注意」
P32～33 「浄水カートリッジの交換」
P41 「浄水カートリッジの購入について」
P41 「仕様（浄水カートリッジについて）」



- | | | | |
|-------|-----------------------------|---|----------|
| 切替レバー | ●切替ボタン 浄水側 : 浄水シャワ | ↔ | 浄水泡沫吐水 |
| | ●切替ボタン 原水側 : シャワ（原水） | ↔ | 泡沫吐水（原水） |

本製品について 各部の名称

- 本製品は、レバーで吐水・止水・温度調節ができる操作しやすい混合栓です。
- 吐水・止水が簡単に行えますので、節水にも役立ちます。

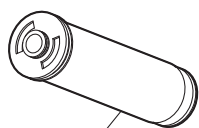
※初期状態は浄水カートリッジ交換部分に、通水用のダミーカートリッジが入っています。新しく水栓を使用する前に浄水カートリッジに交換してください。

■ 取付部ナット式 (K87680JV-13)

切替シャワ：
 浄水・原水の切替と、泡沫吐水・シャワ吐水に切替ができます。
 参照：P29～30

レバー：
 吐水・止水・温度調節ができます。
 参照：P27

ダミーカートリッジ (黒色) を浄水カートリッジ (白色) に交換します。



浄水カートリッジ (白色)

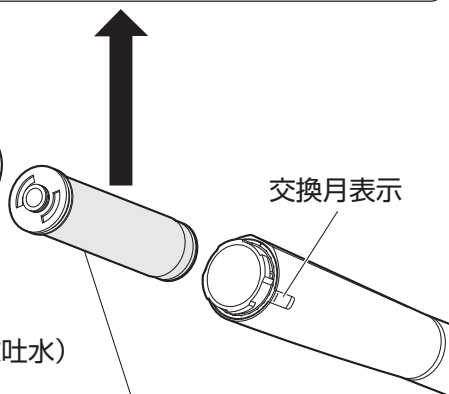
参照：P32～33 「浄水カートリッジの交換」

切替ボタン (浄水・原水)



切替レバー (シャワ・泡沫吐水)

ダミーカートリッジ (黒色)

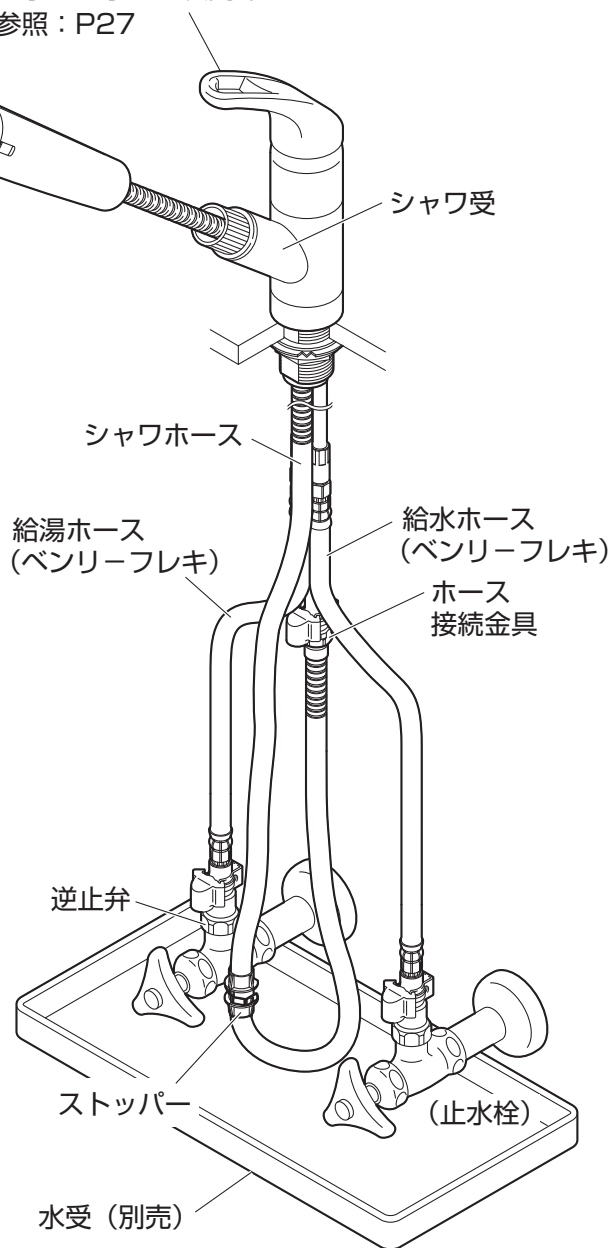


交換月表示

注意

浄水器を使用しない時は、ダミーカートリッジを入れてご使用ください。

※ダミーカートリッジを入れないで使用すると、吐水量が減少します。



- ストッパーは、シャワホースの引き出し長さを設定するためのものです。
- 水受 (別売) は必ず設置してください。万が一、水がシャワホースを伝わって落ちて床を濡らさないので安心です。
- 水勢調節及び製品の点検を容易にするために、別途止水栓をご用意ください。

※初期状態は浄水カートリッジ交換部分に、通水用のダミーカートリッジが入っています。
新しく水栓を使用する前に浄水カートリッジに交換してください。

■ 取付部上面施工式
(K87680TJV-13#C)

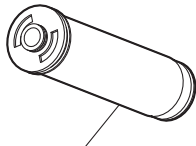
切替シャワ：

浄水・原水の切替えと、泡沫吐水・シャワ吐水に切替えができます。
参照：P29～30

レバー：

吐水・止水・温度調節ができます。
参照：P27

ダミーカートリッジ (黒色) を浄水カートリッジ (白色) に交換します。



浄水カートリッジ (白色)

参照：P32～33「浄水カートリッジの交換」

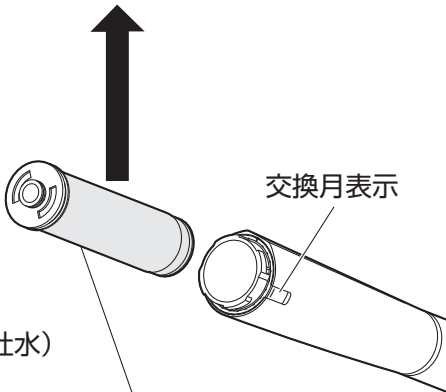
切替ボタン
(浄水・原水)



切替レバー
(シャワ・泡沫吐水)

ダミーカートリッジ (黒色)

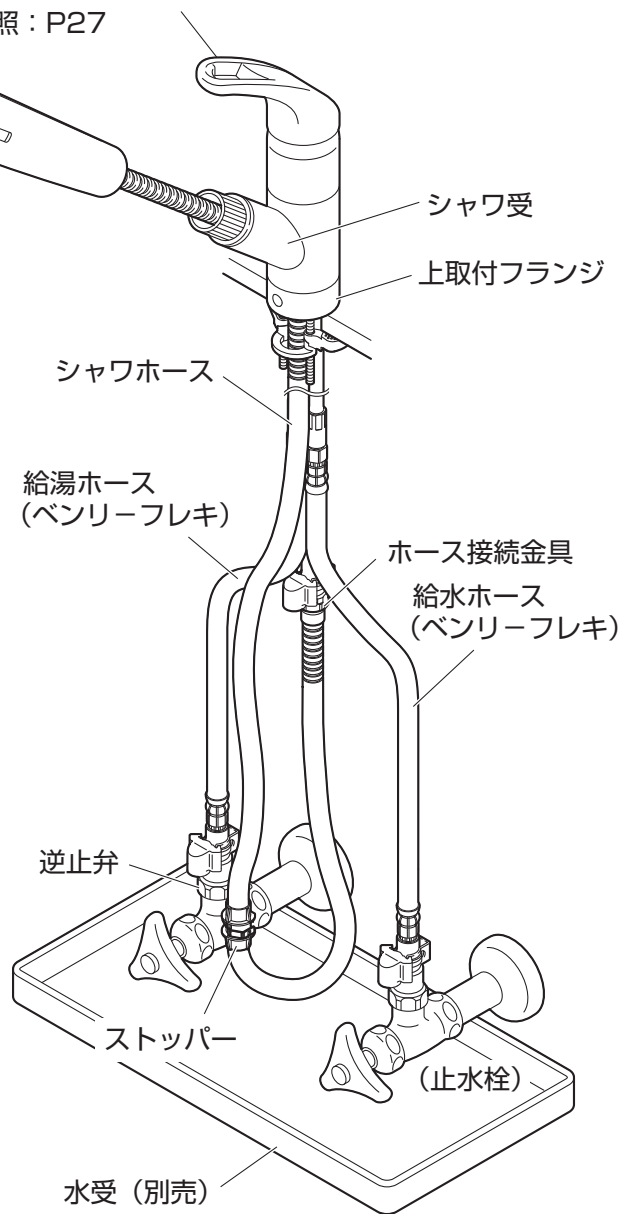
交換月表示



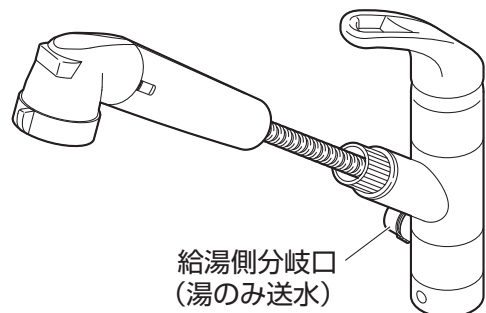
注意

浄水器を使用しない時は、ダミーカートリッジを入れてご使用ください。

※ダミーカートリッジを入れないで使用すると、吐水量が減少します。



■ 取付部上面施工式
分岐口付タイプ
(K87680BTJV-13#C)

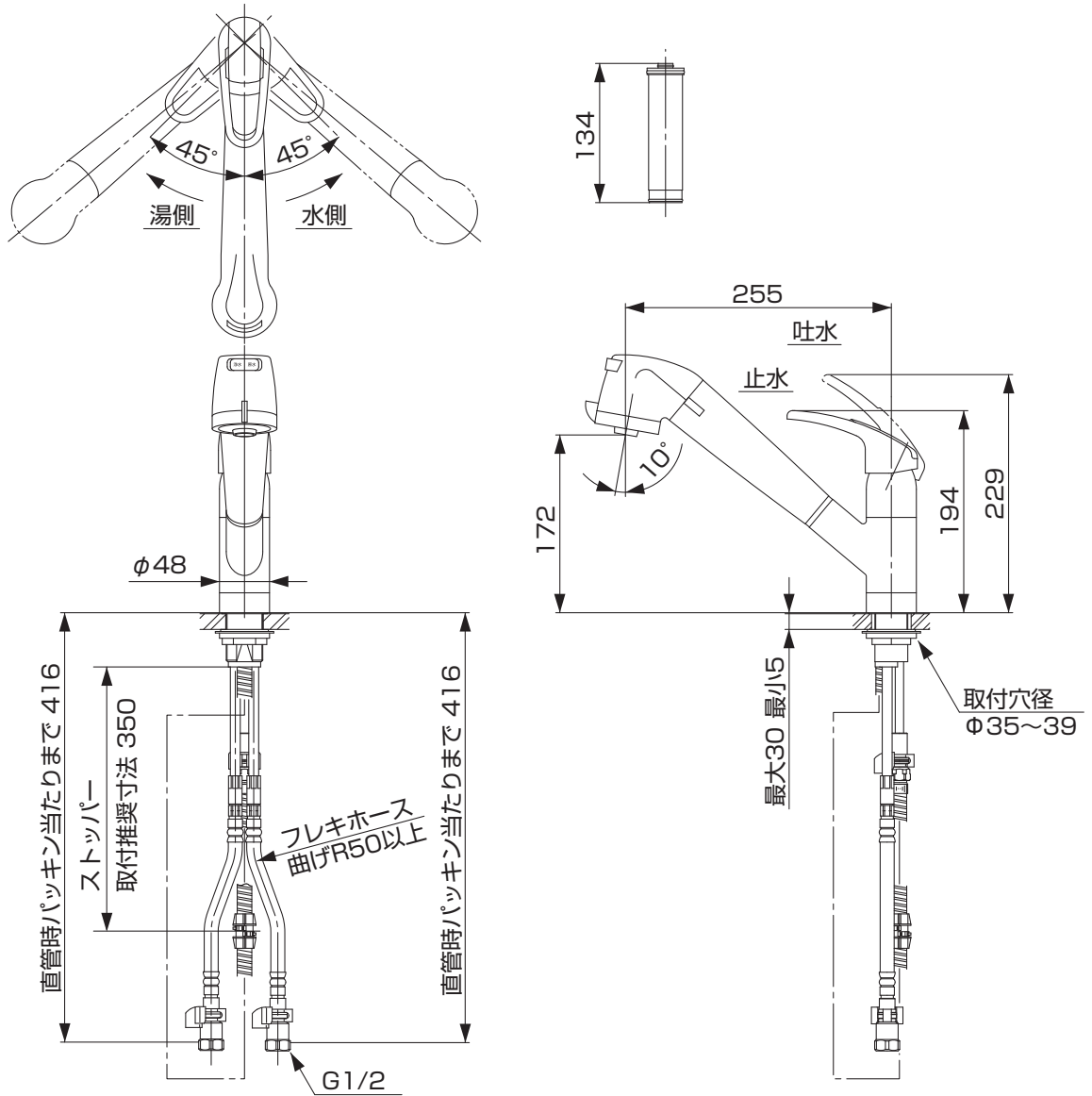


- ストッパーは、シャワホースの引き出し長さを設定するためのものです。
- 水受 (別売) は必ず設置してください。
万が一、水がシャワホースを伝わって落ちてても床を濡らさないので安心です。
- 水勢調節及び製品の点検を容易にするために、別途止水栓をご用意ください。

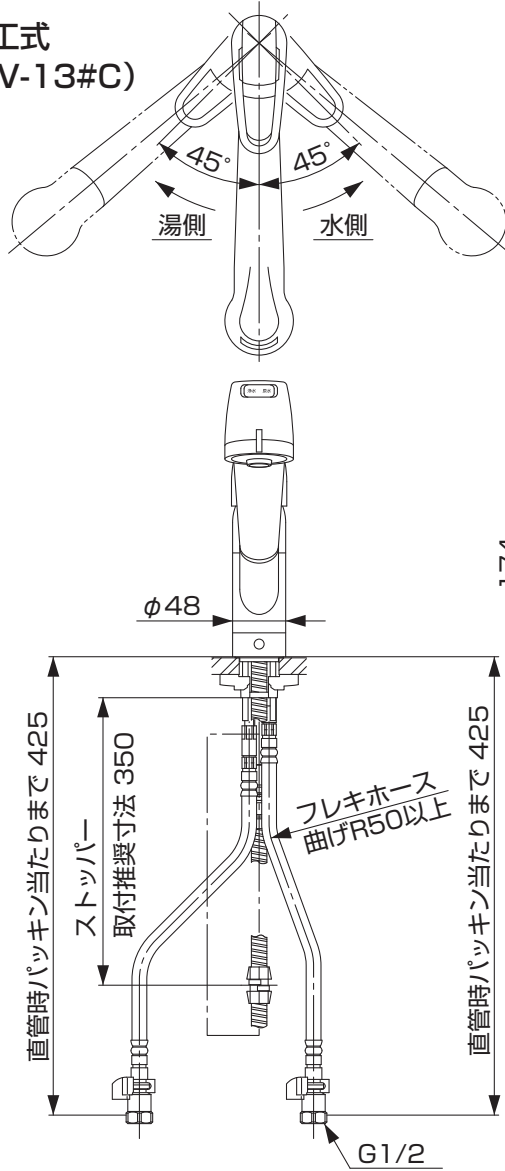
本製品について 寸法図

●仕様により、寸法が異なる場合があります。

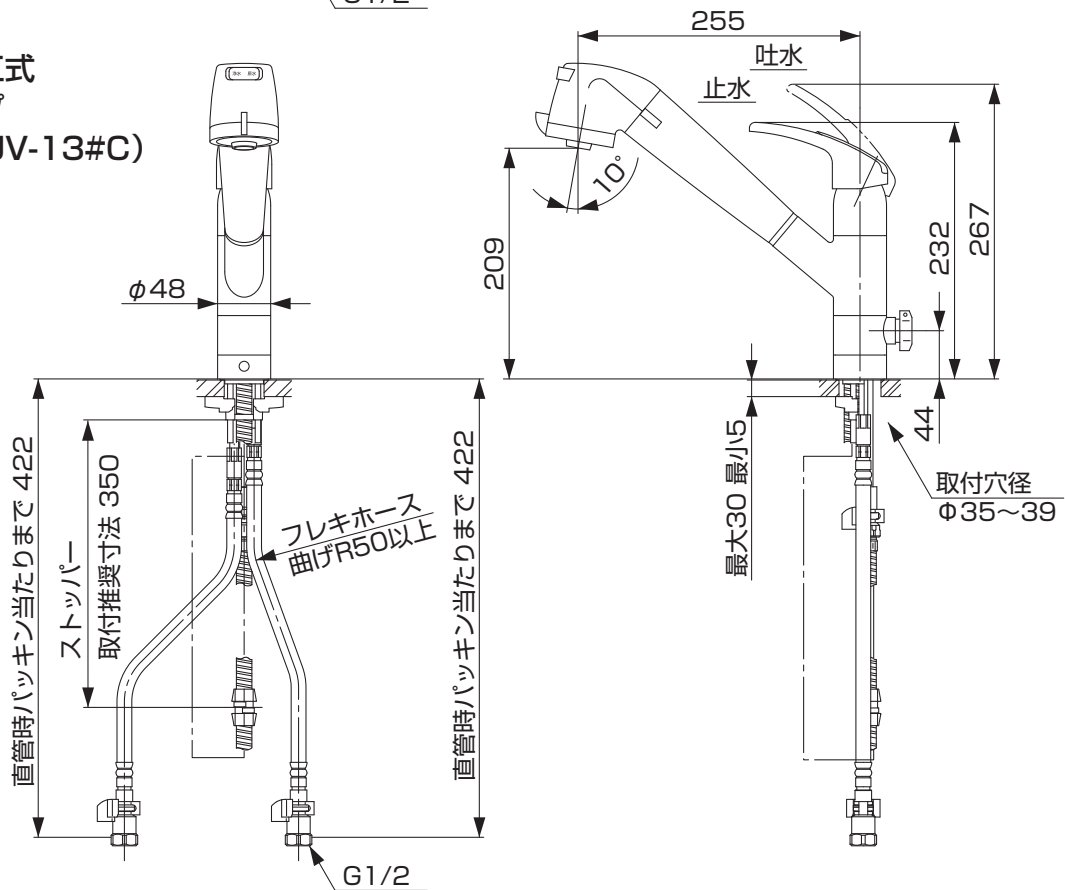
■ 取付部ナット式 (K87680JV-13)



■ 取付部上面施工式
(K87680TJV-13#C)







■ 取付部上面施工式
分岐口付タイプ
(K87680BTJV-13#C)



- ここに示した注意事項は、状況によって重大な結果（傷害・物損）に結び付く可能性があります。いずれも、安全に関する重要な内容を記載していますので、必ず守ってください。
- 施工完了後、試験運転を行い異常がない事を確認すると共に、工事店様は説明書に沿ってお客様に使用方法、お手入れの仕方を説明してください。
- 施工は、水道法、その他の関係する法規などに従って行ってください。

用語および記号の説明

- 注意** …………… 「取扱いを誤った場合に、使用者が軽傷を負うかまたは物的損害が発生する危険な状態が生じる事が想定されます。」
-  …………… 「注意しなさい！」（上記の「注意」と併用して注意をうながす記号です。必ずお読みになり、記載事項を守ってください。）
-  …………… 「してはいけません！」（一般的な禁止記号です。）
-  …………… 「分解してはいけません！」
-  …………… 「指示通りにしなさい！」（一般的な行動指示記号です。）

注意



修理技術者以外の方は、水栓本体内部を分解しないでください。
故障や水漏れの原因になります。



製品に強い力や衝撃を与えないでください。
故障や水漏れの原因になります。



湯水を逆に配管しないでください。
正常に作動しないため、やけどをする事があります。



給湯温度は60℃より高温で使用しないでください。
60℃より高温でご使用になると、浄水カートリッジが破損し、浄水性能を維持できなくなる場合があります。



同梱の部品以外は使用しないでください。
故障や水漏れの原因になります。



浄水は水のみで使用してください。
浄水を湯で使用すると、活性炭に吸着した水道水中に含まれる物質が流れ出る可能性があります。



凍結が予想される地域には、取付けないでください。
凍結破損で水漏れし、家財などを濡らす財産損害発生のおそれがあります。



水受（別売）は必ず設置してください。
使用中に水がシャワーホースを伝って漏水し、家財などを濡らす財産損害発生のおそれがあります。



（分岐口付タイプの場合）
浄水器、整水器などを使用最高温度より高い温度で接続しないでください。
使用最高温度より高い温度で使用しますと、接続機器が破損するおそれがあります。

⚠️ 注意



(分岐口付タイプの場合)

食器洗い機などに接続する場合は、接続機器の使用最高温度を確かめてから接続してください。

使用最高温度より高い温度で使用しますと、接続機器が破損するおそれがあります。
食器洗い機への給湯温度は60℃が目安です。



(分岐口付タイプの場合)

接続機器取付後は、分岐部の接続部から水漏れのないことを確認してください。

漏水で家財などを濡らす財産損害発生のおそれがあります。



(分岐口付タイプの場合)

バルブ取付後の通水は、必ず分岐水栓に給水ホースを接続した後、行ってください。

水漏れて家財などを濡らす財産損害発生のおそれがあります。

施工について 適切な使用条件

〔水圧について〕

給水・給湯圧力	最低必要水圧(流動時)	最高使用水圧(静止時)
	0.05MPa	0.75MPa

- 本製品の適正水圧は0.2~0.3MPaです。
施工の際は必ず流量点検を行い、適正水圧（0.2~0.3MPa）を超える場合は流量調節を行ってください。
参照：P28
- 給水・給湯圧力が0.75MPaを超える場合は、市販の減圧弁などで0.2~0.3MPa程度に減圧してください。
- 給水圧力は給湯圧力より必ず高くするか、同圧になるようにしてください。
- 給湯圧力は必ず0.05MPa以上にしてください。

〔給湯機について〕

使用最高温度	60℃以下
--------	-------

- 給湯機からの給湯管は抵抗を少なくするために最短距離で配管し、配管には必ず保温材を巻いてください。
- 誤操作などによるやけど防止のため、42~60℃給湯をおすすめします。
(分岐口付タイプの場合：食器洗い機への給湯温度は60℃が目安です。)
- 浄水は水のみで使用してください。
- 給湯に蒸気を使用しないでください。
- シャワを使う際には、条件に適したガス瞬間式給湯機の号数（能力）が必要です。
四季を通じて快適なシャワを得るために、給湯能力12号以上をおすすめします。
- 本製品は、給湯が止まった状態でレバーを湯側で上げていると少量の水が出ますが、これは器具の破損防止のためであり、異常ではありません。

〔水質・用途について〕

使用可能水質	水道水及び飲用可能な井戸水
用途	一般住宅用

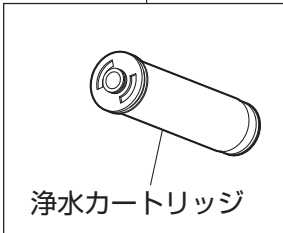
施工について 施工前のご注意

- 給水は、上水道に接続してください。
- 取付後の保守点検のために必ず止水栓（別売）と点検口を設けてください。
- 止水栓は、ストレーナ付をおすすめします。
- 開梱、施工の際は製品に傷をつけないようご注意ください。
- 配管内のシールテープくずやゴミをきれいに取除き、必ず通水して配管内のゴミを完全に洗い流してください。

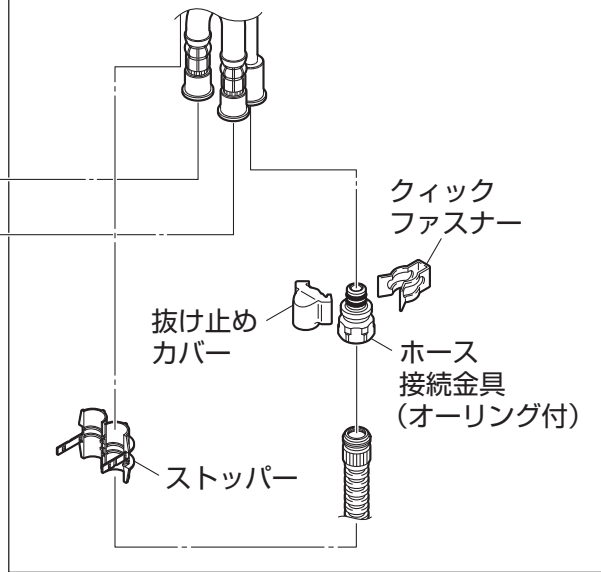
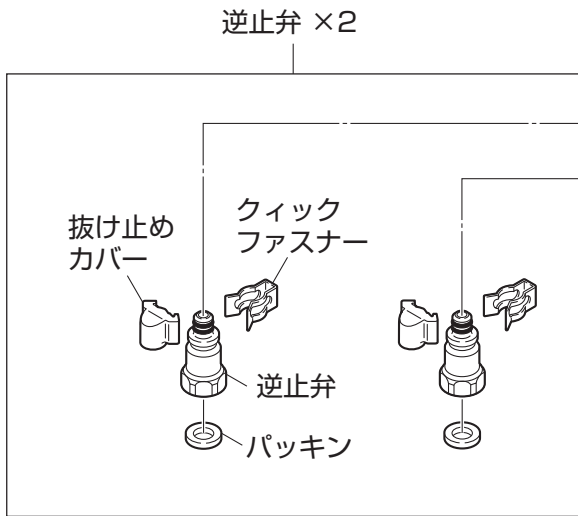
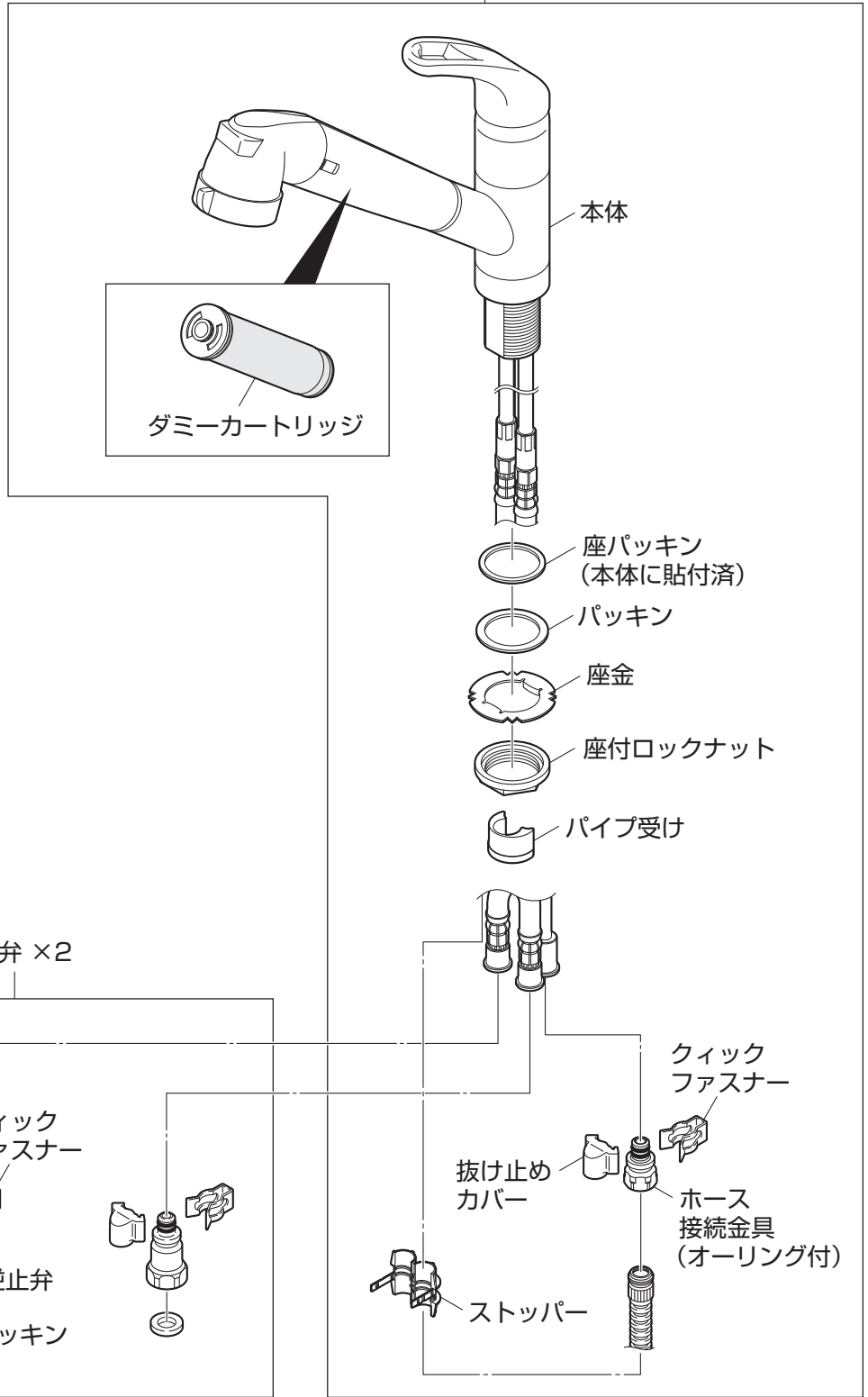
取付部ナット式 (K87680JV-13)

- 本書（施工・取扱説明書「保証書付」）×1
- 郵便払込書用紙 ×1
- 浄水カートリッジ交換時期お知らせサービス登録カード ×1

浄水カートリッジ ×1



本体 ×1

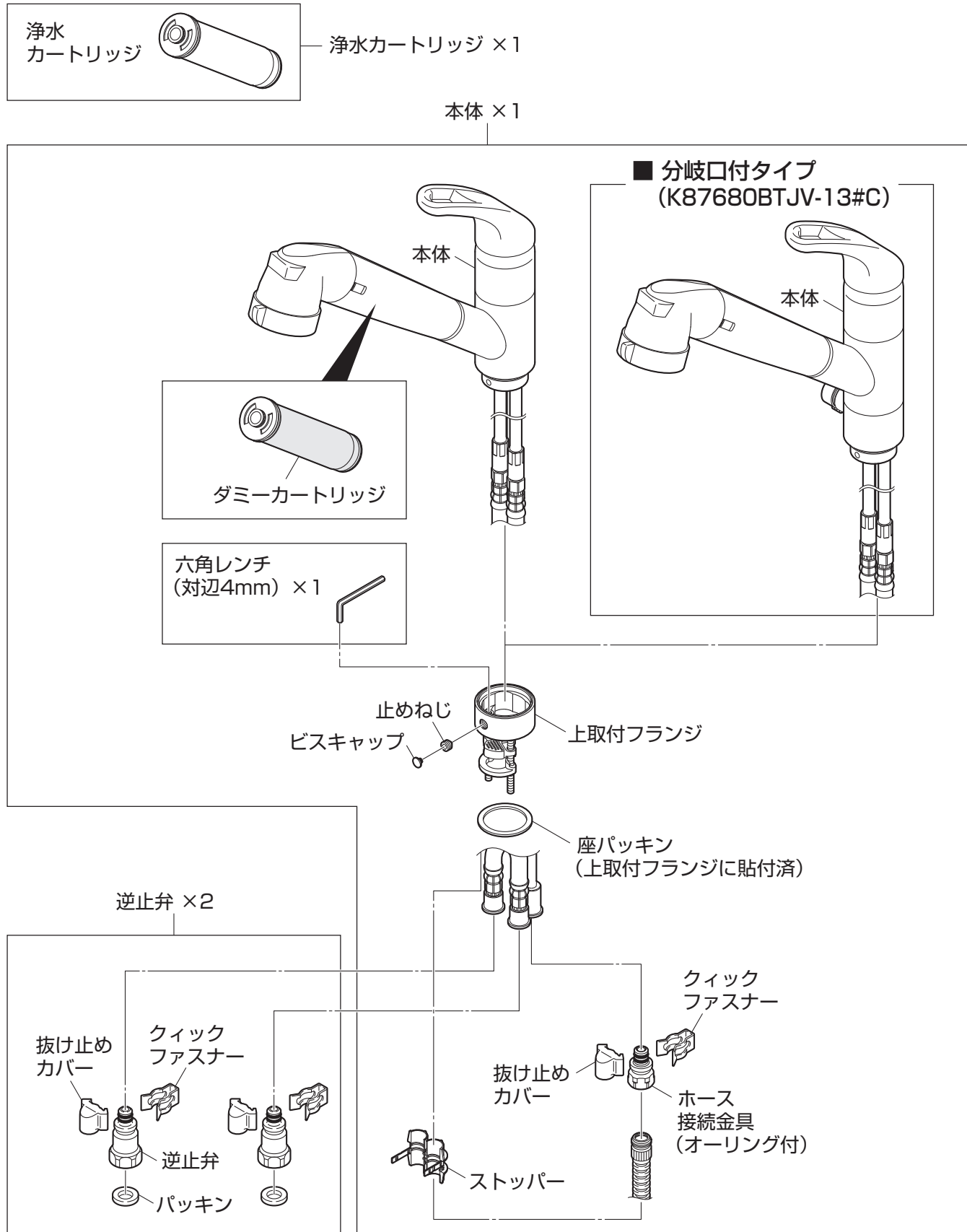


- 通水検査をしていますので水が残っている場合がありますが、製品には問題ありません。
(浄水カートリッジは通水していません。)

取付部上面施工式 (K87680TJV-13#C)

取付部上面施工式分岐口付タイプ (K87680BTJV-13#C)

- 本書（施工・取扱説明書「保証書付」）×1
- 郵便払込書用紙 ×1
- 浄水カートリッジ交換時期お知らせサービス登録カード ×1



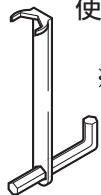
●通水検査をしていますので水が残っている場合がありますが、製品には問題ありません。
(浄水カートリッジは通水していません。)

施工について 施工手順

主な工具類

- ナット締付工具：
水栓取付足のロックナットを
まわす時に必要です。

- 古い水栓を取りはずす場合
使用する工具の例



※古い水栓を取りはずす際はロックナット対辺を確認してください。

■ 本製品を取付ける場合

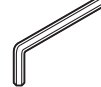
取付部ナット式



取付部上面施工式

上取付フランジを取付ける時に必要です。

六角レンチ (同梱品)
(対辺4mm)



- スパナ・モンキーレンチなど：
逆止弁のナットや袋ナットがまわせる工具。



- 使い古しのハブラシなど：
取付穴周囲などの掃除ができるもの。



- 手袋：
ケガ防止のために着用してください。



- タオルなど：
ケガ防止や水栓保護のために使用します。

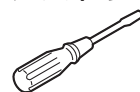


- ぞうきんなど：
配管中の残り水を拭くのに使用します。



止水栓がドライバー式の場合に必要な工具
(参照：P10)

- マイナスドライバー

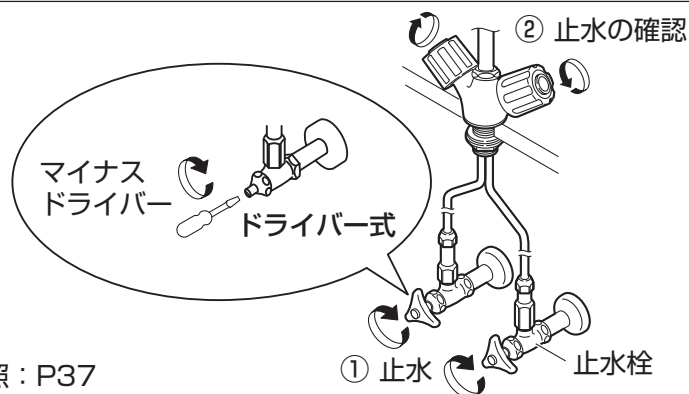


A 古い水栓の取りはずし

※新設の場合は **B** (P11) に進んでください。

1 湯・水の止水栓を閉めます。

カウンター下の止水栓を右にまわして止水します。
止水した後、水栓のハンドルを開いて止水の確認をします。



※止水栓がない場合は、元栓を閉めてください。参照：P37

2 ナットを順番にゆるめて、古い水栓はずします。

アドバイス

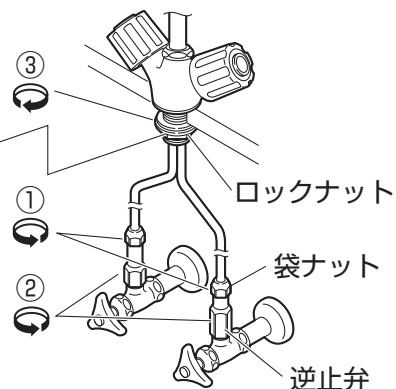
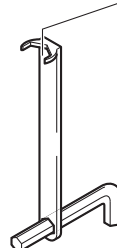
残り水を受けるためぞうきんを用意してください。

⚠ 注意

- ねじで手を切る場合があります。ご注意ください。
- 湯側の残り湯にご注意ください。

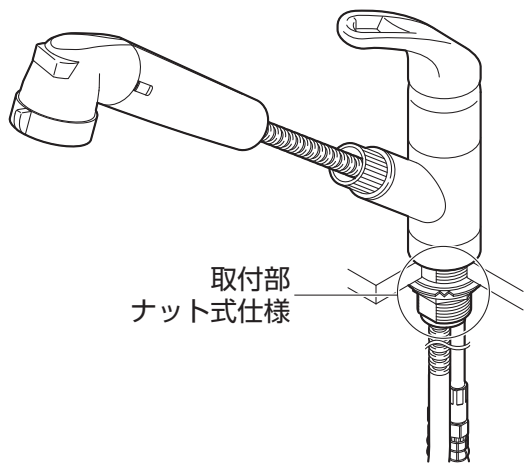
使用する工具の例

※古い水栓を取りはずす際はロックナット対辺を確認してください。



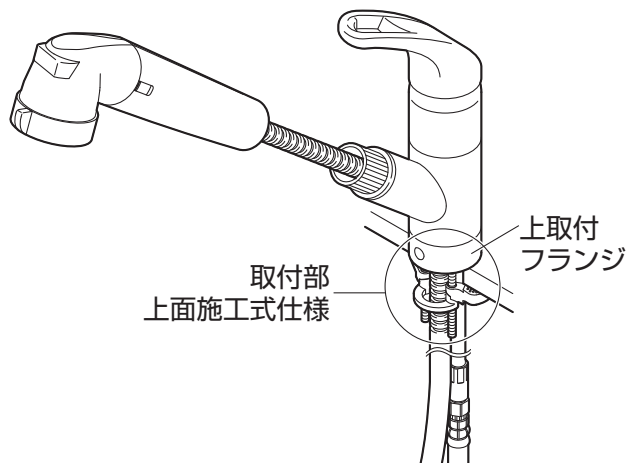
B 新しい水栓の取付け

取付部ナット式 (K87680JV-13)



① にすすむ

取付部上面施工式 (K87680TJV-13#C)
取付部上面施工式分岐口付タイプ
(K87680BTJV-13#C)



② にすすむ

① 取付部ナット式 (K87680JV-13)

3 配管内の掃除をします。

注意



配管内のシールテープくずやゴミをきれいに取除き、
必ず通水して配管内のゴミを完全に洗い流してください。

(止水栓の開閉は手順1を参照してください。)

水栓金具内にゴミなどが混入すると止水不良や水栓の故障の原因となり、
この場合には有償修理となります。

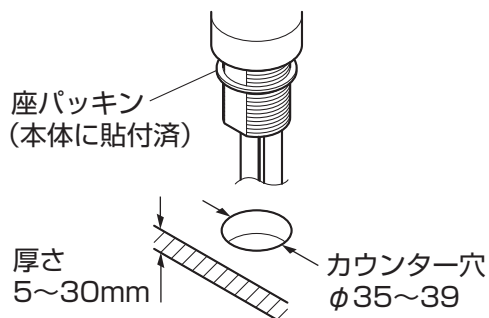
4 新しい水栓を取付けます。

(1) カウンター穴の寸法を確認し、本体を入れてください。



カウンターに厚みのない場合や、取付面が弱い場合は補強材などを設けてください。

※本体を入れる前に、ホース
接続金具とストッパーをは
ずし、本体から座付ロック
ナット・座金・パッキンを
はずしてください。



(2) 本体が正面を向くように締付工具で固定してください。

⚠ 注意

- 座パッキン裏面のはくり紙をはがし、本体をカウンターに押しつけて固定してください。
- カウンター穴中央に施工してください。座パッキンが穴からずれると漏水の原因になります。
- 水栓本体に浮きがないよう注意してください。

座パッキン はくり紙

アドバイス

座付ロックナットを給水・給湯ホースに入れる際は、ホースをずらして入れてください。

座付ロックナット 対辺37mm

ナット締付工具
SAN-EI品番：
R352 (ナット締付工具)

⚠ 注意

- 取付時にレバーやシャワ受など可動部分を持たないでください。破損のおそれがあります。
- 緩みがないように確実に締めてください。ナットが確実に締付けられていないと、本体が傾いたり水が漏れることがあります。
- パッキンが入っていることを確認してください。パッキンが入っていないと水漏れのおそれがあります。

⚠ 注意

パイプ受けの抜け注意

施工時にパイプ受けが抜けている場合は、取付足にはめ込んでください。シャワヘッドがスムーズに引き出せない事があります。

■ 取付後

奥まで確実にはめ込んでください。

⚠ 注意

銅管・ホース施工上の注意点

※下記注意事項は必ず守ってください。
銅管・ホースが折れ、折れた部分で早期破壊を生じる可能性があります。
銅管・ホースが折れた状態でご使用にならないでください。

- シャワ側銅管は取付足端面から30mm以上のストレート部を確保して、その位置から曲げてください。給水・給湯側銅管は曲げないでください。
- 銅管の最小曲げ半径は60mm、ホースの最小曲げ半径は50mmです。銅管・ホースを極端に屈曲しないでください。
- 銅管・ホースを必要以上の力で曲げたり、無理に引っ張ったりしないでください。
- 銅管・ホース同士の不要な接触は避けてください。摩耗による外傷で銅管・ホースの性能劣化の可能性があります。

(3) 固定後、(1) ではずしたホース接続金具をシャワホースに取付けてください。

引続き「P16 手順6 逆止弁を取付けます。」に進んでください。

B 取付部上面施工式 (K87680TJV-13#C)
取付部上面施工式分岐口付タイプ (K87680BTJV-13#C)

3 配管内の掃除をします。

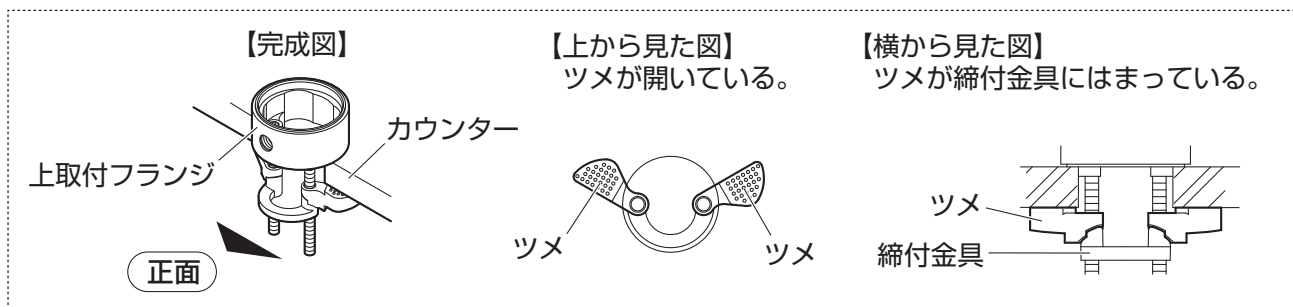
注意



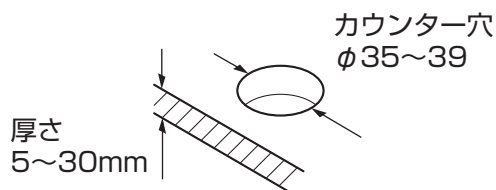
配管内のシールテープくずやゴミをきれいに取除き、
必ず通水して配管内のゴミを完全に洗い流してください。
(止水栓の開閉は手順1を参照してください。)
水栓金具内にゴミなどが混入すると止水不良や水栓の故障の原因となり、
この場合には有償修理となります。

4 上取付フランジを取付けます。

※ 取付前に下記を参照し、正しい施工例をご確認ください。



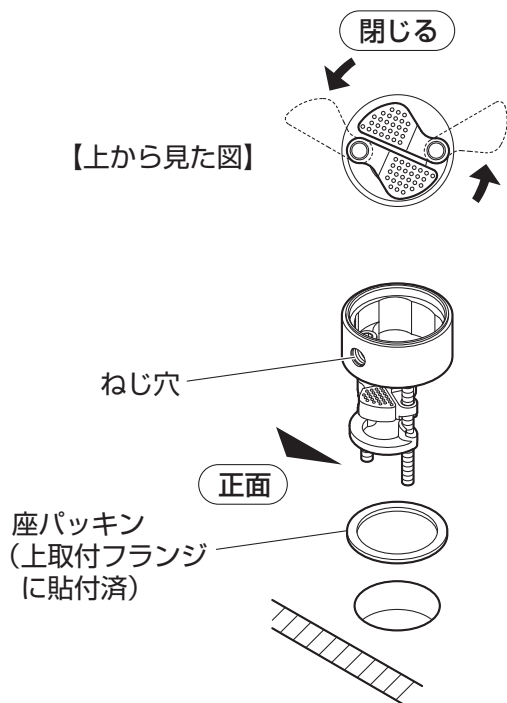
(1) カウンター穴の寸法を確認してください。



注意

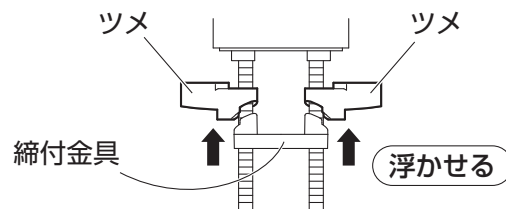
カウンターに厚みのない場合や、取付面が弱い場合は補強材などを設けてください。

(2) 上取付フランジのツメを閉じた状態にして、ねじ穴が正面を向くようにカウンター穴に入れてください。

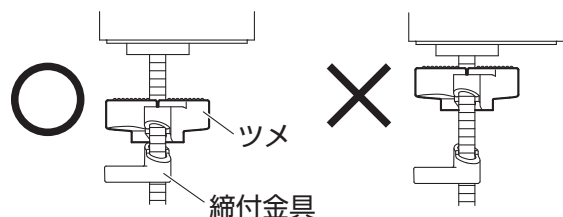


アドバイス

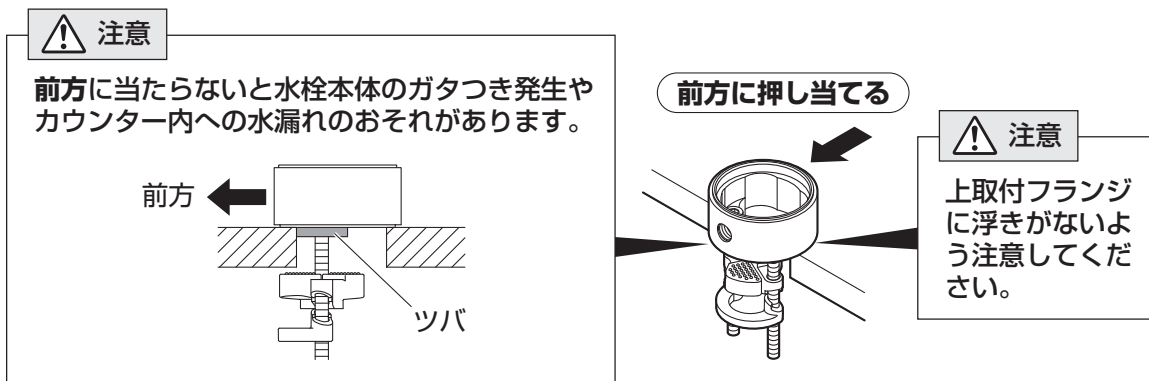
ツメが締付金具にはまっていると、ツメを回すことができません。
ツメを浮かせることで回せるようになります。



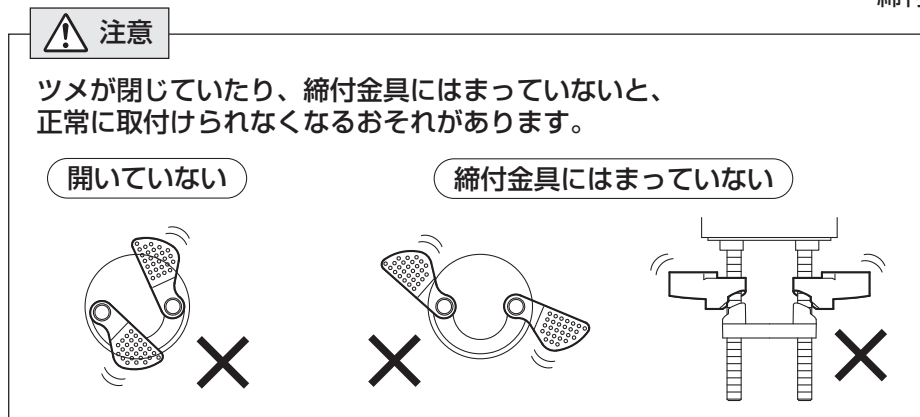
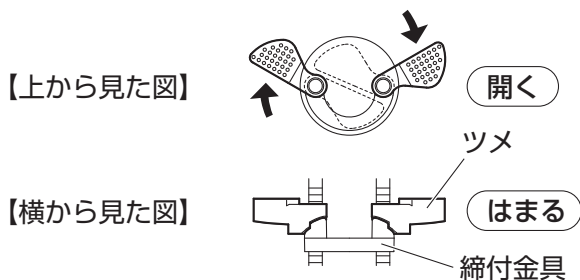
ツメと締付金具が離れていると、取付けにくくなります。



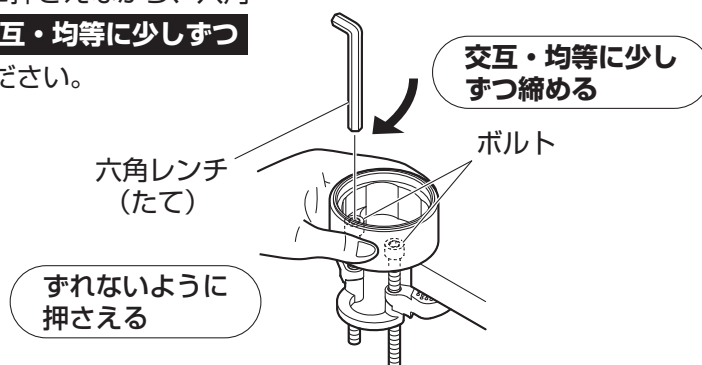
(3) カウンター穴の中心になるように位置決めして、**ツバが前方に当たるように押し当てて** ください。



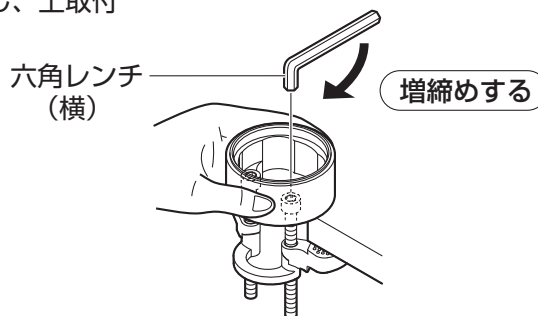
(4) 上取付フランジの中に指を入れ、ツメを確実に開いてください。
ツメが締付金具にはまり、動かなくなることを確認してください。



(5) 上取付フランジの位置がずれないように押さえながら、六角レンチをたてにし、左右のボルトを**交互・均等に少しずつ**
締め、回らなくなるまで締め付けてください。



(6) 六角レンチを横にして、左右のボルトを増締めし、上取付フランジを確実に固定してください。



5 水栓本体を取付けます。

(1) シャワホース先端部の **ホース接続金具をはずして** ください。



- 注意**
- ホース接続金具をはずさないで、上取付フランジに通りません。
 - ホースを潰してしまわないよう金具部分を掴んで固定してください。(掴む際はキズを付けないようタオルなどを挟み込んでください。)

ホース接続金具をはずす

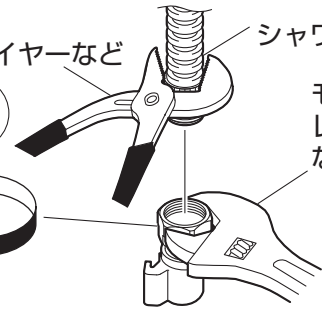
ホース接続金具

工具で固定する

プライヤーなど

シャワホース

モンキーレンチなど



(2) シャワホースを **取付足の端部まで引き上げて** ください。



注意
シャワホースを引き上げないと、上取付フランジに通りません。

取付足の端部まで引き上げる

シャワホース

取付足端部

シャワホース

本体

取付足



(3) 本体の **給湯ホースを正面に向け**、ホース先端をずらし上取付フランジに給湯・給水ホース、シャワ側接続部を通してください。



- 注意**
- 本体の向きをかえないと、上取付フランジに通りません。
 - 先端をずらさないと、うまく上取付フランジに通りません。

給湯ホースを正面に向ける

給湯ホース

シャワ側接続部

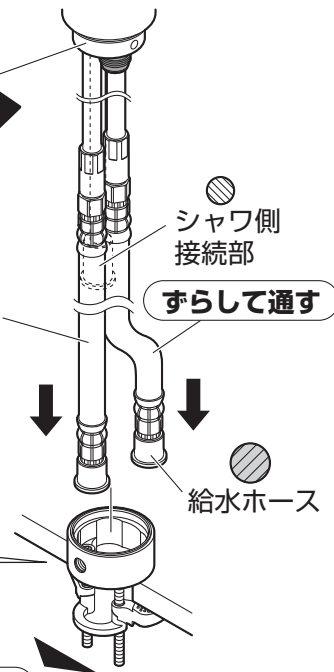
ずらして通す

給水ホース

【上から見た図】

シャワ側接続部
給湯ホース
給水ホース

正面



正面

(4) シャワ側接続部が通ったら、本体と上取付フランジのねじ穴が合うように向きをもどしてはめ込んでください。

【上から見た図】

シャワ側接続部
給湯ホース
給水ホース
ねじ穴

正面

①ねじ穴が合うように向きをもどす

ねじ穴

ねじ穴

正面

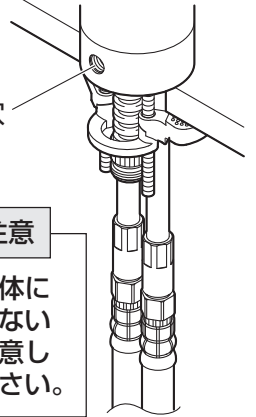
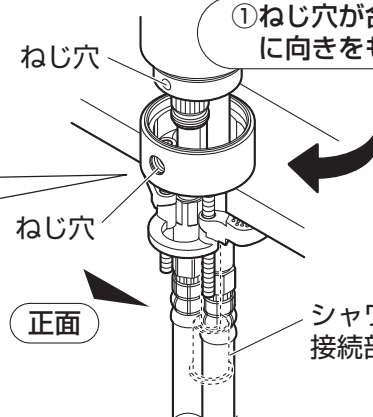
シャワ側接続部

②はめ込む



注意
水栓本体に浮きがないよう注意してください。

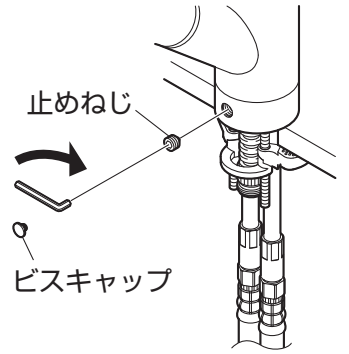
ねじ穴



(5) 止めねじで本体を確実に固定し、ビスキャップでねじ穴をふさいでください。

注意

- 取付時にレバーやシャワ受など可動部分を持たないでください。破損のおそれがあります。
- 緩みがないように確実に締めてください。止めねじが確実に締付けられていないと、本体が傾いたり水が漏れることがあります。
- 取付後、水栓本体に力をかけて回さないでください。部品などが破損することがあります。



(6) はずしたホース接続金具をシャワホースに取付けてください。

注意

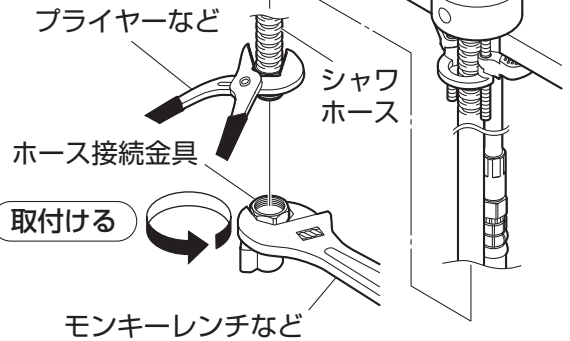
ホースを潰してしまわないよう金具部分を掴んで固定してください。
(掴む際はキズを付けないようタオルなどを挟み込んでください。)

注意

回らなくなるまで締付けた後、工具などで確実に締付けてください。
(締付けトルクの目安：1.5N・m
締付けラインを目安に締付けてください。)



工具で固定

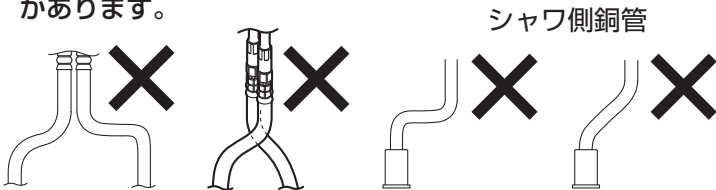
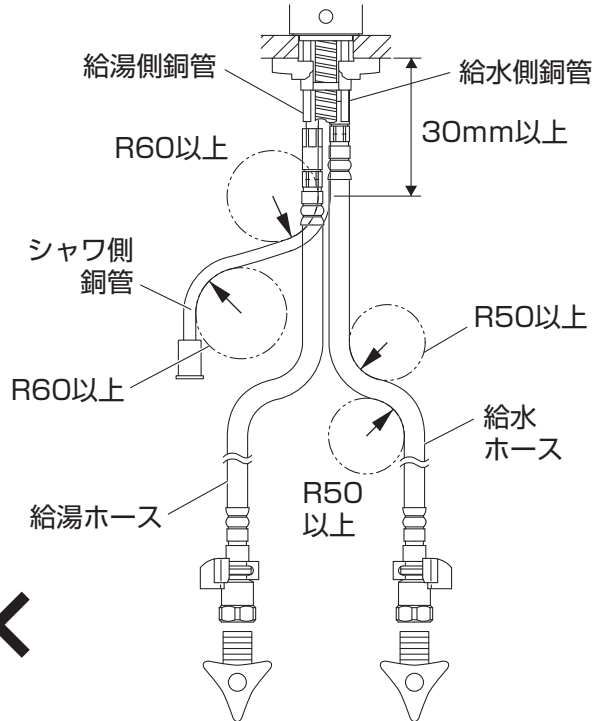


注意

銅管・ホース施工上の注意点

※下記注意事項は必ず守ってください。
銅管・ホースが折れ、折れた部分で早期破壊を生じる可能性があります。
銅管・ホースが折れた状態でご使用にならないでください。

- シャワ側銅管は取付足端面から30mm以上のストレート部を確保して、その位置から曲げてください。給水・給湯側銅管は曲げないでください。
- 銅管の最小曲げ半径は60mm、ホースの最小曲げ半径は50mmです。銅管・ホースを極端に屈曲しないでください。
- 銅管・ホースを必要以上の力で曲げたり、無理に引っ張ったりしないでください。
- 銅管・ホース同士の不要な接触は避けてください。摩耗による外傷で銅管・ホースの性能劣化の可能性あります。

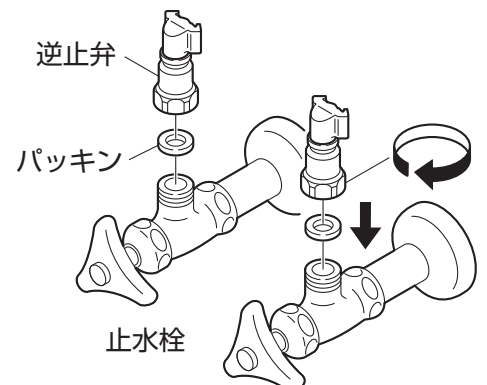


6 逆止弁を取付けます。

カウンター表面から給水・給湯ホース先端までの長さの確保を行ってから逆止弁を止水栓などに固定してください。

注意

- 緩みがないように確実に締めてください。逆止弁が確実に締付けられていないと、水が漏れることがあります。
- パッキンが入っていることを確認してください。パッキンが入っていないと水漏れのおそれがあります。

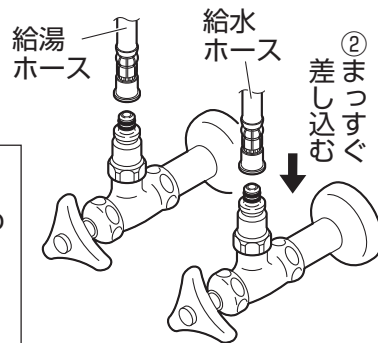
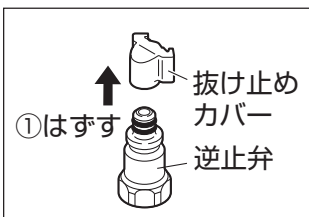


7 逆止弁と給水・給湯ホースを接続します。

(1) 逆止弁の抜け止めカバーをはずし、給水・給湯ホースと逆止弁のツバ部がすき間なく合うまで差し込んでください。

⚠ 注意

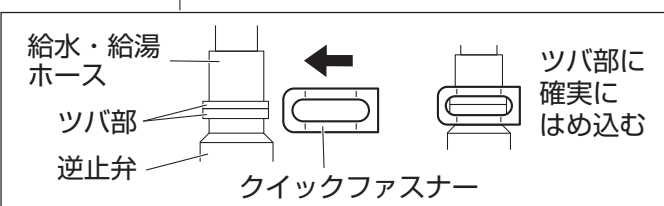
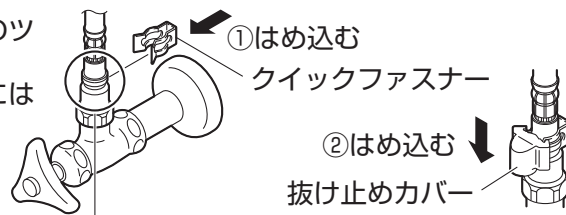
- 逆止弁のオーリングの傷、ゴミかみに注意してください。
- 抜け止めカバーは、クイックファスナー接続の際に必要なので、なくさないようにしてください。



(2) クイックファスナーを給水・給湯ホースと逆止弁のツバ部に確実にはめ込んでください。次に抜け止めカバーをクイックファスナーに確実にはめ込んでください。

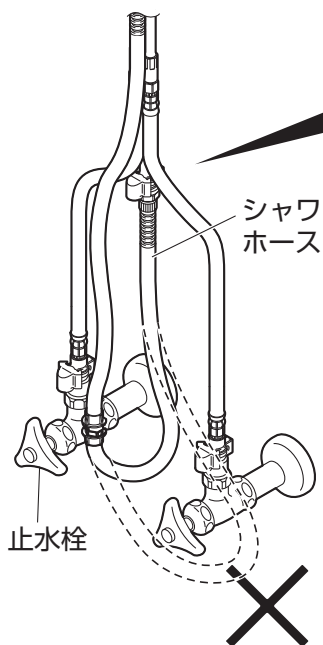
⚠ 注意

- クイックファスナーは、ケガのないよう取り扱いに注意してください。
- クイックファスナーは、広げないでください。
- 給水・給湯ホースを上向きに引っ張って抜けないことを確認してください。



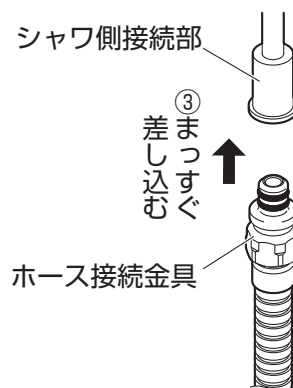
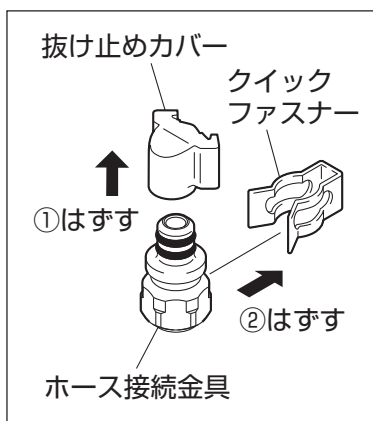
8 シャワホースを接続します。

(1) ホース接続金具の抜け止めカバーとクイックファスナーをはずし、シャワ側接続部とホース接続金具のツバ部がすき間なく合うまで差し込んでください。



⚠ 注意

シャワホースは、止水栓などに引っ掛からないよう、給水・給湯ホースの後ろ、止水栓などの上側を通してください。

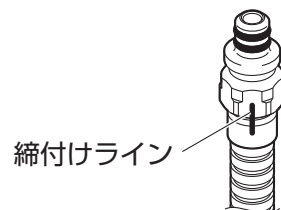


⚠ 注意

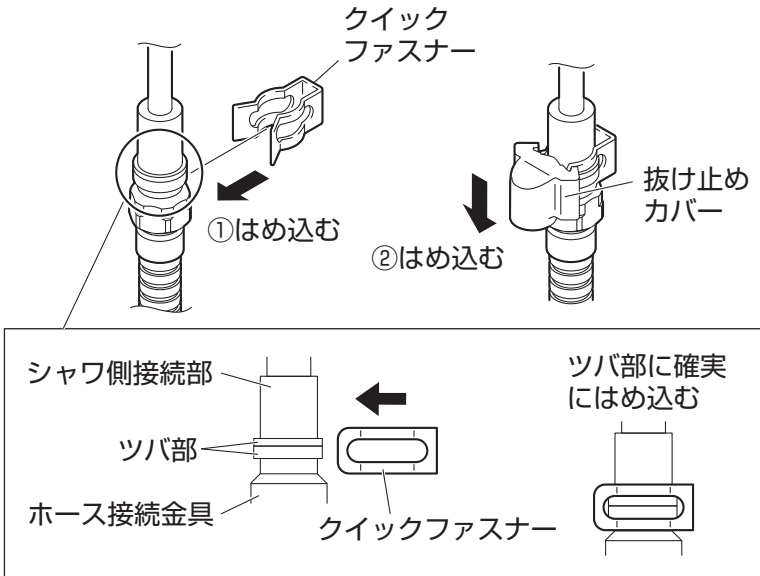
- ホース接続金具のオーリングの傷、ゴミかみに注意してください。
- 抜け止めカバーは、クイックファスナー接続の際に必要なので、なくさないようにしてください。
- クイックファスナーは、ケガのないよう取り扱いに注意してください。
- クイックファスナーは、広げないでください。

⚠ 注意

ホース接続金具とシャワホースをはずした場合は、回らなくなるまで締付けた後、工具などで確実に締付けてください。
(締付けトルクの目安：1.5N・m 締付けラインを目安に締付けてください。)



(2) クイックファスナーをシャワ側接続部とホース接続金具のツバ部に確実にはめ込んでください。
次に抜け止めカバーをクイックファスナーに確実にはめ込んでください。



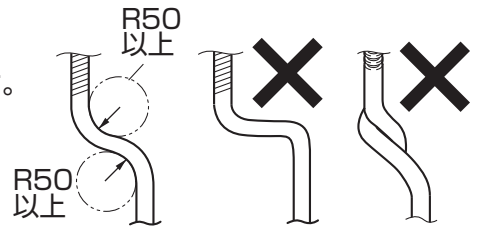
注意

- クイックファスナーは、ケガのないよう取扱いに注意してください。
 - クイックファスナーは、広げないでください。
 - シャワホースを下向きに引っ張って抜けない事を確認してください。
 - シャワヘッドを引き出し、シャワホースがスムーズに動かか確認してください。
- シャワホースがスムーズに動かない場合は、給水・給湯ホースを左右に広げて、シャワホースの通る空間を確保してください。
- 銅管に引っ掛かる場合は、銅管を曲がらない程度に広げてください。

注意

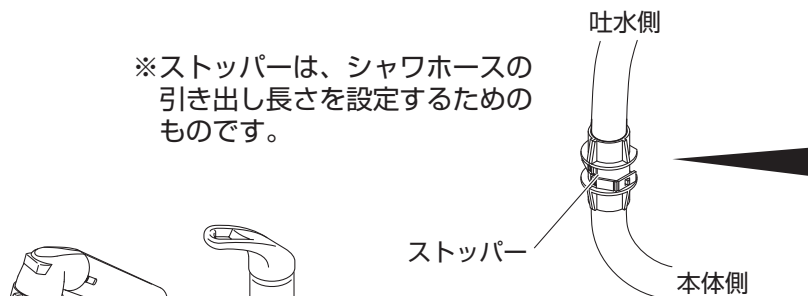
シャワホース施工上の注意点

- ※下記注意事項は必ず守ってください。
ホースが折れ、折れた部分で早期破壊を生じる可能性があります。
- シャワホースを必要以上の力で曲げたり、無理に引っ張ったりしないでください。
 - シャワホースの最小曲げ半径は50mmです。
シャワホースを極端に屈曲したりねじったりしないでください。

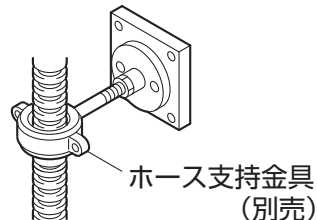


(3) シャワホースにストッパーを取付けてください。

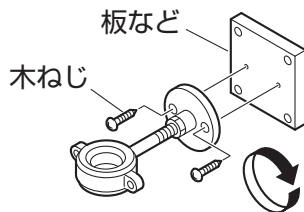
※ストッパーは、シャワホースの引き出し長さを設定するためのものです。



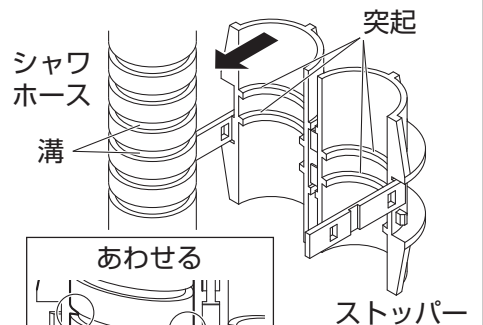
必要に応じてホース支持金具(別売)を取付けてください。



取付面が弱い場合補強材を入れてください。

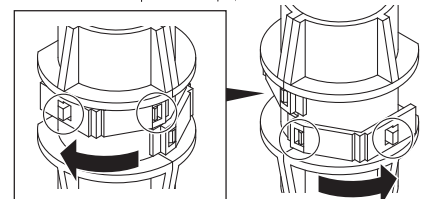
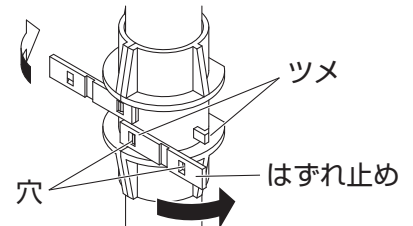


1 ストッパーの突起とシャワホースの溝をあわせて、はさみ込みます。



あわせる

2 はずれ止めの穴にツメを入れます。(右側2箇所、左側2箇所)

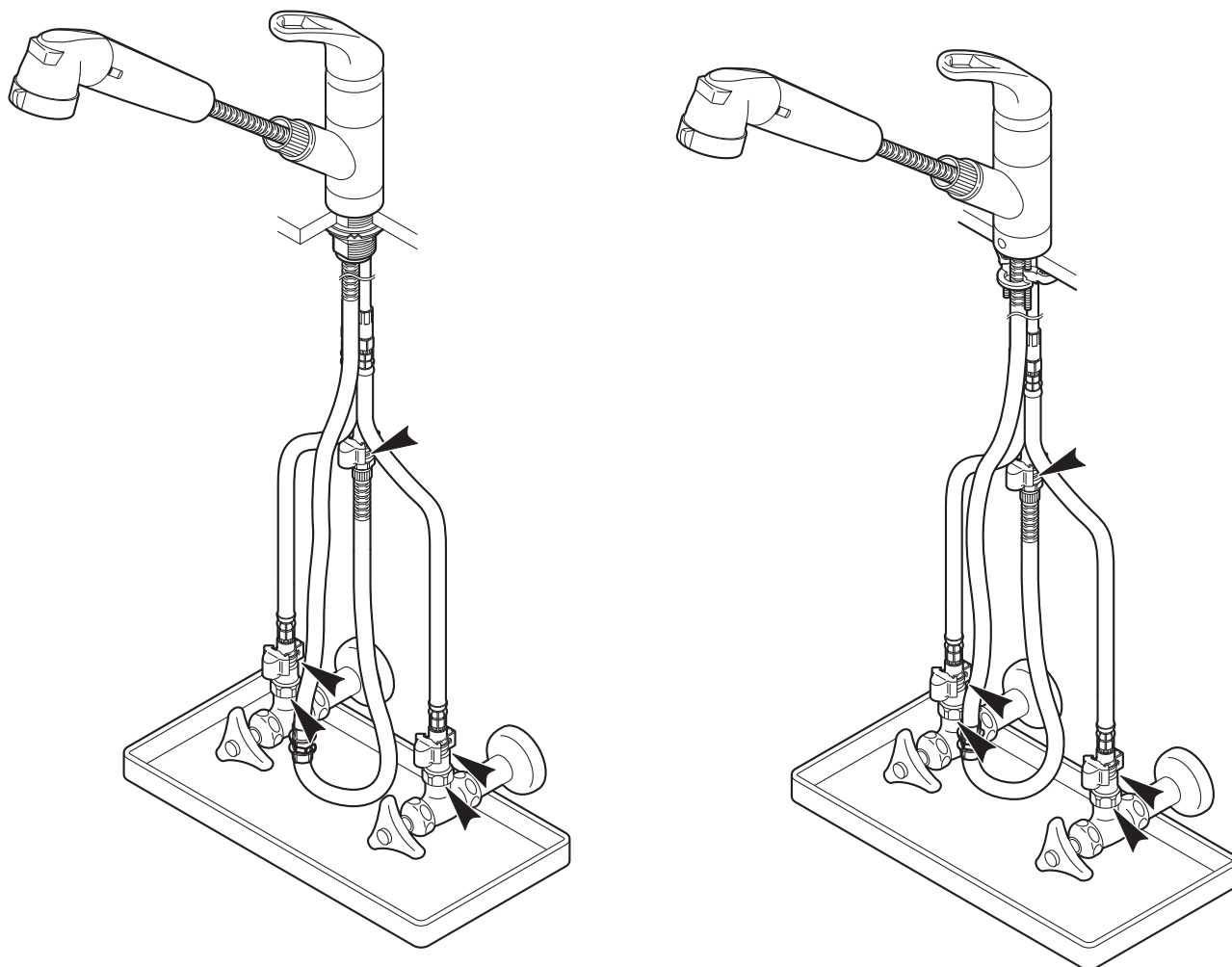


9 止水栓を開いて水漏れと流量をチェックします。

(1) 水漏れ点検

接続後、各部に水漏れがないか必ず確認してください。

水漏れがある場合は、もう一度はじめからやり直してください。



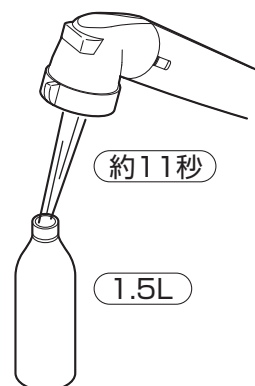
※分岐口付タイプ (K87680BTJV-13#C) の場合、必要に応じてバルブ (別売) を取付けてください。
参照 : P31

(2) 流量点検

適正水圧 (0.2~0.3MPa) を超える場合は原水に切替えて約8.0L/分 (原水およびダミーカートリッジ使用時) の流量になるように止水栓で調節してください。

※流量が多すぎると浄水カートリッジの満足な性能が得られない可能性があります。

■ 流量の目安 (原水およびダミーカートリッジ使用時)
約11秒で1.5Lのペットボトル (約8.0L/分) を満たす程度の流量。



10 浄水カートリッジをお客様にお渡しします。

手渡しできない場合は浄水カートリッジの入った袋を水栓に吊り下げておいてください。

ご使用について

ご使用に関する安全上のご注意

●ここに示した注意事項は、状況によって重大な結果（傷害・物損）に結び付く可能性があります。いずれも、安全に関する重要な内容を記載していますので、必ず守ってください。

用語および記号の説明

警告 …………… 「取扱いを誤った場合に、使用者が死亡または重傷を負う危険な状態が生じる事が想定されます。」

注意 …………… 「取扱いを誤った場合に、使用者が軽傷を負うかまたは物的損害が発生する危険な状態が生じる事が想定されます。」



…………… 「注意なさい！」（上記の「注意」と併用して注意をうながす記号です。必ずお読みになり、記載事項を守ってください。）



…………… 「してはいけません！」（一般的な禁止記号です。）



…………… 「分解してはいけません！」



…………… 「指示した場所に触れてはいけません！」



…………… 「指示通りにしなさい！」（一般的な行動指示記号です。）

警告



小さいお子様だけのご使用は、避けてください。
やけど・けがをするおそれがあります。



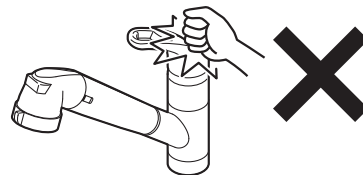
注意



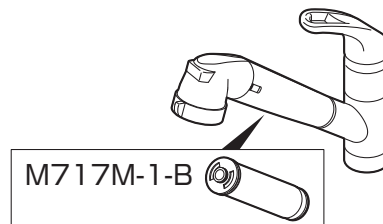
朝一番の使い始めの水は飲まずに別の用途にお使いください。
しばらく使われないと、シャワホース内の水は消毒用の塩素がなくなってしまう、におうことがあります。



製品に強い力や衝撃を与えないでください。
故障や漏水の原因になります。



当社、浄水カートリッジM717M-1-Bをご使用ください。
また、吐水口先端にはなにも取付けないでください。
故障や漏水の原因になります。



浄水カートリッジを落としたり、強い力や衝撃を与えないでください。
浄水カートリッジが破損・変形し、浄水性能を維持できなくなる場合があります。

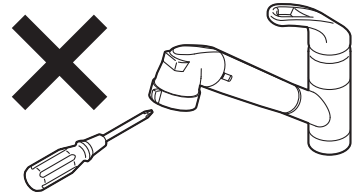


⚠️ 注意



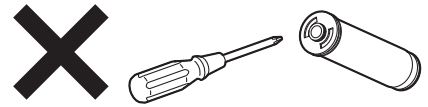
分解は、保守・点検の決められた項目以外はしないでください。

器具が破損し、やけど・けがをしたり、水漏れで家財などを濡らす財産損害発生のおそれがあります。



浄水カートリッジを他の用途に使用したり、分解しないでください。

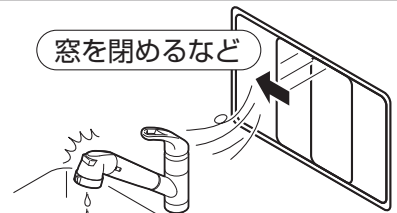
お子様が誤って飲み込むなどのおそれがあります。



凍結が予想される場所でご使用になる場合は、凍結予防を確実に実施してください。

凍結破損で水漏れし、家財などを濡らす財産損害発生のおそれがあります。

参照：P33



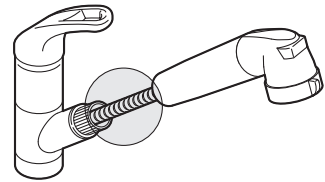
少量の水を出すなど

ダミーカートリッジに取替えるなど



高温の湯をお使いのときは、シャワホースに直接肌を触れないでください。

シャワホースは高温になっているのでやけどをするおそれがあります。

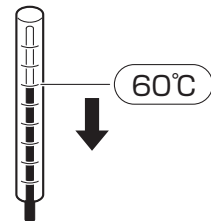


(給湯器の設定温度について)

給湯温度は最高60℃まででお使いください。

60℃以上でご使用になると、浄水カートリッジが破損し、浄水性能を維持できなくなる場合があります。

なお、誤操作などによるやけど防止のため、42～60℃給湯をおすすめします。

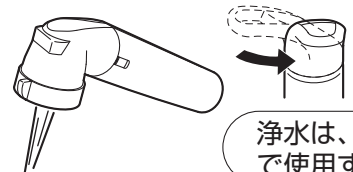


60℃



浄水は水のみで使用してください。

浄水を湯で使用すると、活性炭に吸着した水道水中に含まれる物質が流れ出る可能性があります。

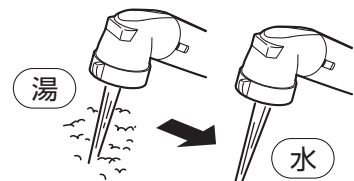


浄水は、水側で使用する



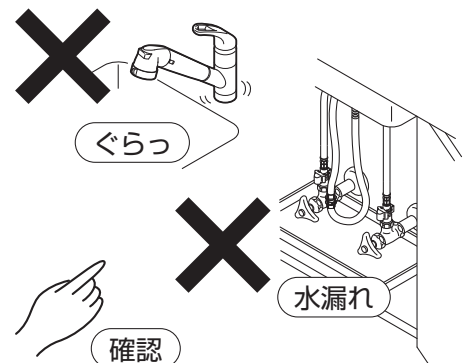
湯をお使いの後は、しばらく水を流してから止水してください。

次に使用する場合、水栓内に残っている高温の湯が出て、やけどをするおそれがあります。



定期的に、配管周りの水漏れや、ガタツキがないか確認してください。

劣化・摩耗などで部品が破損し、やけど・けがをしたり、水漏れして家財などを濡らす財産損害発生のおそれがあります。



ぐらっ

確認

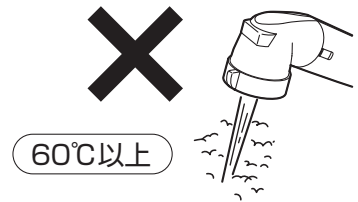
水漏れ

⚠️ 注意



シャワには高温の湯（60℃以上）を通さないでください。

給湯温度が60℃以上の場合、吐水温度が60℃以下になるように調節してください。
シャワヘッドが破損して、やけどをするおそれがあります。
安全のため、適温でのご使用をおすすめします。



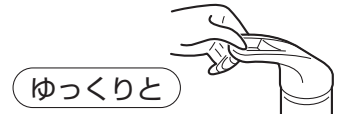
レバーの温度位置を確かめて吐水してください。

高温の湯が出てやけどをするおそれがあります。



レバーは、ゆっくり動かしてください。

レバーを急に閉めると、配管に衝撃が加わり、水漏れで家財などを濡らす財産損害発生のおそれがあります。



(樹脂メッキ付部品の場合)

樹脂メッキ部品には、下記のことを行わないでください。

●鋭利な物を当てる ●衝撃を与える ●落とす

メッキの表面が割れ、ケガをするおそれがあります。
万が一メッキの表面が割れた場合は、早めに新しい部品に交換してください。

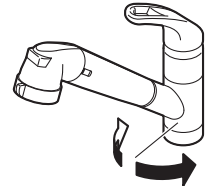
【樹脂メッキ部品の例】

- ・スパウト
 - ・スプレーヘッド
- など



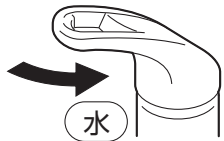
日頃から、ときどきシャワ受を回してください。

シャワ受を長期間回さずに使用すると水あかなどが付着し、無理に回そうとすると、水漏れの原因になります。



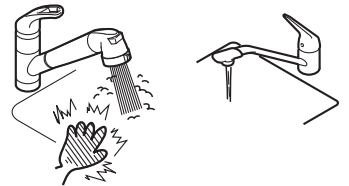
高温の湯をお使いの後は必ずレバーを水側に戻してください。

次に使用する際、いきなり高温の湯が出てやけどをするおそれがあります。



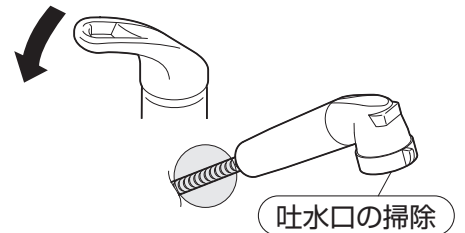
他所の水栓の使用などにより水圧変動が起こり、湯の使用中に湯温が急上昇することがありますのでご注意ください。

やけどのおそれがあります。



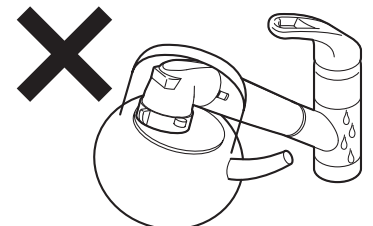
ストレーナ・吐水口の掃除をする際は、レバーを下げても止水してから行ってください。
切替シャワを引き出す際はシャワホースが熱くないか確認してください。

湯水が噴き出して、やけどや家財などを濡らす財産損害発生のおそれがあります。参照：P34



シャワ受先端に重いものを下げたり、力をかけて回したりしないでください。

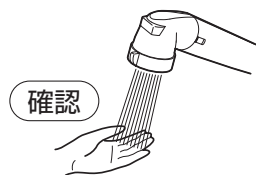
摩耗、変形などでパッキンの寿命が短くなり、吐水時に接合部から微少の水がにじみ出るおそれがあります。
また、力をかけて回すと部品などが破損し家財などを濡らす財産損害発生のおそれがあります。



⚠️ 注意

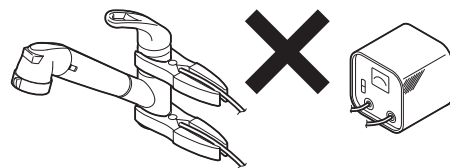


シャワーをお使いになる前に、必ず手で適温であることを確かめてください。
高温の湯が出てやけどをするおそれがあります。



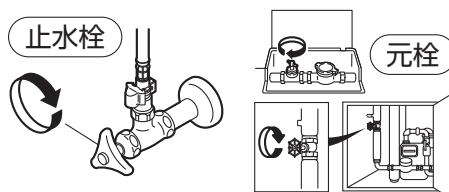
解氷機やアースを水栓に通電しないでください。

水栓が発熱で破損し、家財などを濡らす財産損害発生のおそれがあります。



長期間使用しない時は、止水栓または配管中の元栓を閉めてください。

水漏れなどの事故の原因になります。



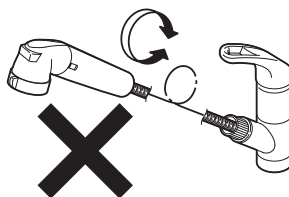
切替シャワーに衝撃を与えたり、落としたりしないでください。

メッキの表面が割れて、けがをするおそれがあります。
万が一メッキの表面が割れた場合は、新しい切替シャワーに交換してください。



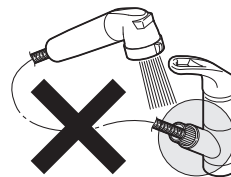
シャワーホースをねじったり、無理に曲げないでください。

シャワーホースが破損し、家財などを濡らす財産損害発生のおそれがあります。



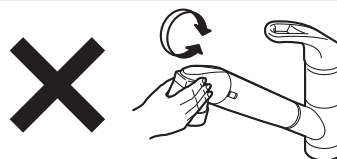
シャワーホースやシャワー受に水をかけないでください。

水が浸入して漏水し、家財などを濡らす財産損害発生のおそれがあります。
水受（別売）は必ず設置してください。



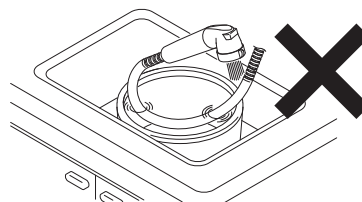
シャワーヘッドをシャワー受に収めた状態でシャワーヘッドを回さないでください。

シャワーヘッドがはずれ、家財などを濡らす財産損害発生のおそれがあります。



シャワーホースを引き出してお使いになるときは、水をはったシンクなどにシャワーホースを浸けないでください。

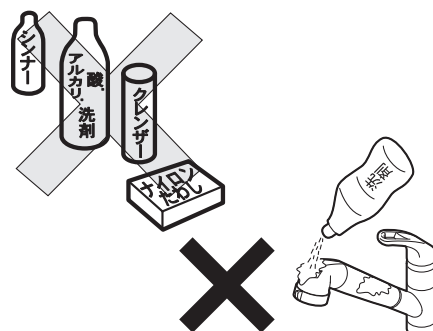
万が一、水がシャワーホースを伝わって落ちた場合、家財などを濡らす財産損害発生のおそれがあります。
水受（別売）は必ず設置してください。



本体をお手入れする際は、次のものは絶対に使用しないでください。

使用してはいけないもの

- 酸性・アルカリ性および塩素系の洗剤類
※特に酸性洗剤はメッキを侵します。
- ベンジン・シンナー・ラッカー・アルコールなどの溶剤や油類
- クレンザーなどの粒子の粗い洗剤
- ナイロンたわし・メラミンフォームなど
本体の割れや変色変質の原因となります。



⚠️ 注意

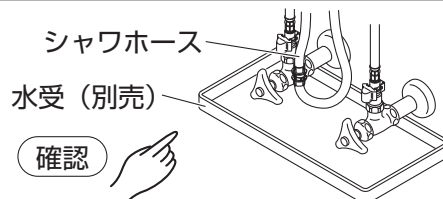


洗剤・薬品が本体に付着した場合は、
すぐにきれいに拭き取ってください。
本体の割れや変色変質の原因となります。

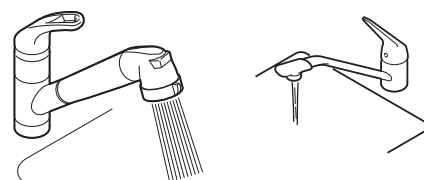


水受（別売）がシャワホースの真下
にあるか確認してください。

万が一、水がシャワホースを伝わって落ちた場合、
家財などを濡らす財産損害発生のおそれがあります。



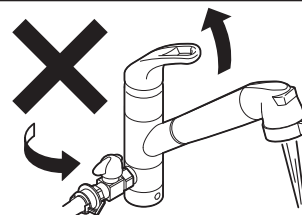
他所の水栓と本水栓を同時に吐水した場
合や給水圧力が低い場合は、浄水シャワ
使用時に十分なシャワが得られない場合
があります。
ご注意ください。



(分岐口付タイプの場合)

吐水側と分岐側を同時に吐水しないでく
ださい。

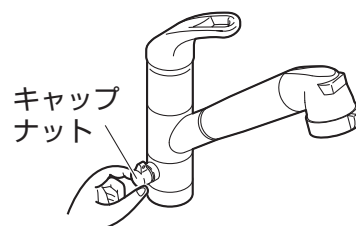
十分な流量が得られなかったり温度が変わり、やけど
をするおそれがあります。



(分岐口付タイプの場合)

分岐口のキャップナットは分岐以外の目
的で開けないでください。

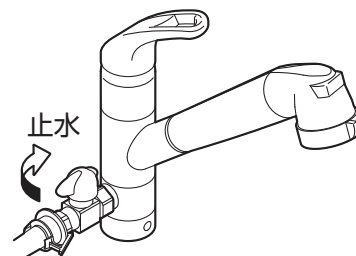
キャップナットをいきなり開けますと水が吹出して、
高温の湯が出てやけどしたり、家財などを濡らす財産
損害発生のおそれがあります。参照：P31



(分岐口付タイプの場合)

接続機器などを使用しない時は、分岐ハ
ンドルを閉めてください。

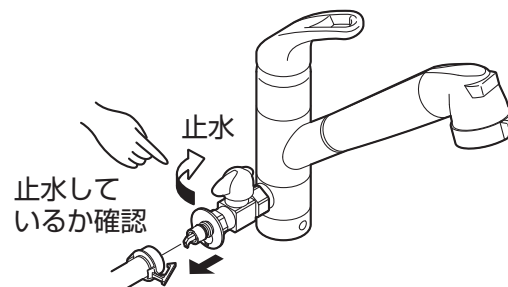
給水ホースがはずれて漏水し、家財などを濡らす財産
損害発生のおそれがあります。



(分岐口付タイプの場合)

給水ホースをはずす際は、分岐ハン
ドルを止水位置に合わせてからはずしてくだ
さい。

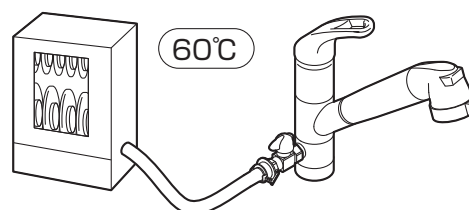
水が噴き出して家財などを濡らす財産損害発生のお
それがあります。



(分岐口付タイプの場合)

食器洗い機などに接続する場合は、接続
機器の使用最高温度を確かめてから接続
してください。

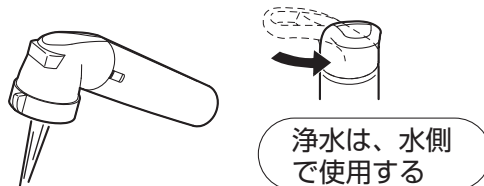
使用最高温度より高い温度で使用しますと、接続機
器が破損するおそれがあります。
(食器洗い機への給湯温度は60℃が目安です。)



⚠️ 注意



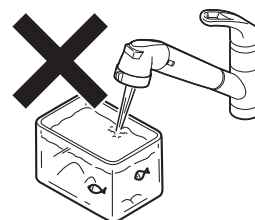
浄水は水のみで使用してください。
浄水を湯で使用すると、活性炭に吸着した水道水中に含まれる物質が流れ出る可能性があります。



浄水は速やかにご使用ください。
基準値以上の一般細菌が繁殖するおそれがあります。



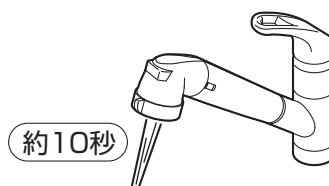
浄水を養魚用途には使用しないでください。
残留塩素除去が不十分の時、魚が死ぬおそれがあります。



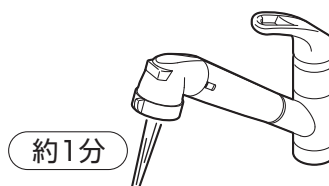
⚠️ 注意



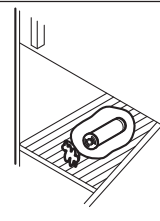
毎日使い始めに約10秒以上捨て水をしてください。



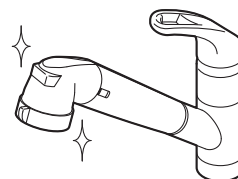
2日以上使用されなかった場合は、ご使用前に約1分以上捨て水をしてください。



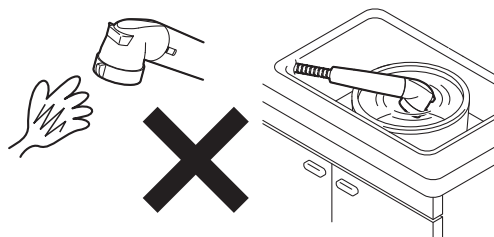
長期間使用にならない場合は、浄水カートリッジをはずし、清潔なビニール袋などに入れて凍らせないように冷蔵庫で保管してください。



吐水口は常に清潔な状態を保つよう心がけてください。
特に跳び返りなどで汚れが付着した場合は速やかに清掃してください。
参照：P34



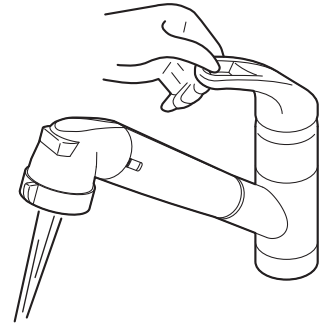
吐水口は汚れた手で触れないでください。
また、水をはった容器などに切替シャワを浸けないでください。



⚠️ 注意

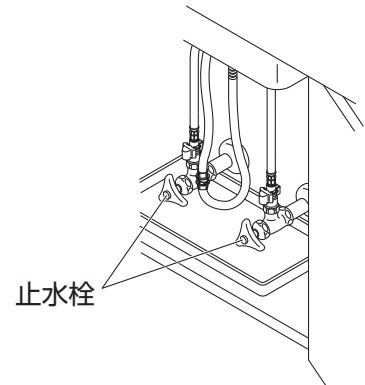


赤水など濁りのひどい時は、ダミーカートリッジに交換してしばらく赤水を流してから浄水をご使用ください。



水圧が高い場合は、浄水の使用時に音が出る事があります。
また、流量が多すぎると浄水カートリッジの満足な性能が得られない可能性があります。
水栓のレバーやカウンター下の止水栓などで流量を絞ってください。

参照：P28



⚠️ 注意



浄水カートリッジは消耗品です。
交換時期の目安を過ぎた時、または十分な吐水量が得られなくなったときは速やかに交換してください。

交換時期の目安を経過した浄水カートリッジは十分な性能を得られない場合があります。
また吐水量が減った状態で使い続けると、浄水カートリッジの目詰まりと水圧によって浄水カートリッジが破損するおそれがあります。

参照：P32～33

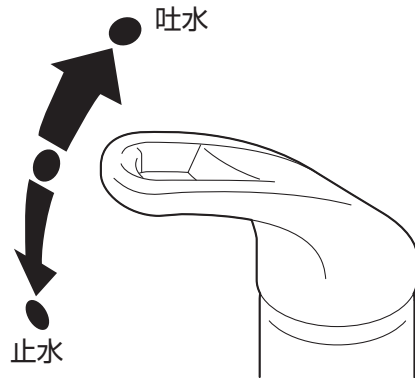
ご使用について

吐水・止水・温度調節

レバーで吐水・止水・温度調節ができます。

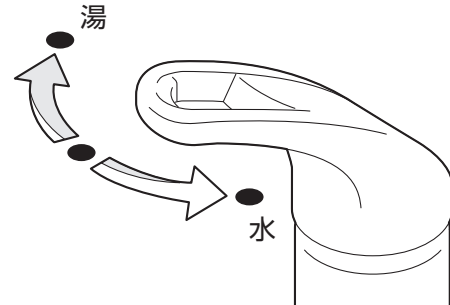
吐水・止水

レバーを上げる → 吐水
レバーを下げる → 止水
レバーを上げるほど水量が多くなります。



温度調節

レバーを右にまわす → 水
レバーを左にまわす → 温度が上がる

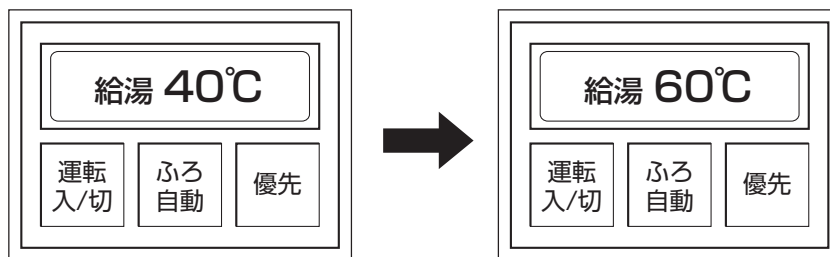


注意

浄水は水のみで使用してください。

高温の湯が出ないときは？

レバーを湯側にまわしても高温の湯が出ないときは、給湯機（給湯リモコンなど）の給湯温度を42～60℃に設定した後、水栓側のレバーを湯側にまわしてください。（浄水カートリッジ性能維持のため、42～60℃設定をおすすめします。）



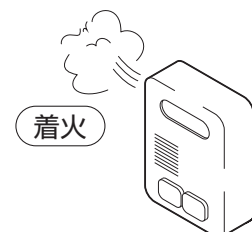
分岐口付タイプの場合：食器洗い機への給湯温度は60℃が目安です。



注意

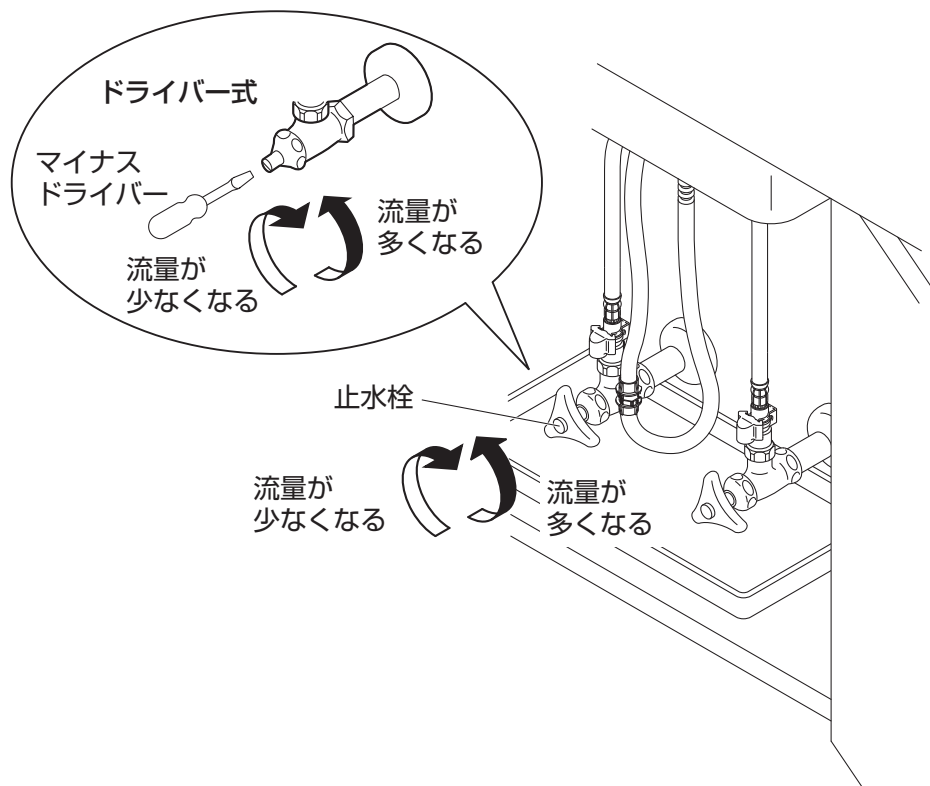
高温の湯を使用した後は、給湯リモコンとレバーで適温に戻してしばらく水を流してください。

(注) 水温の高い夏場で吐水量を少なくして使うと瞬間式給湯機の場合、着火しないことがあります。この場合には、水栓側のレバーを全開に（吐水量を多く）するか、給湯機の温度設定を下げてください。



ご使用について 流量調節

カウンター下に止水栓がある場合、ハンドルをまわす事により流量を調節したり、配管からの水を止める事ができます。

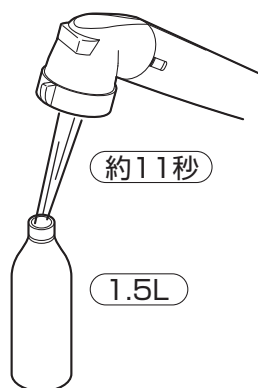


※水圧が高い場合は、浄水の使用時に音がする事があります。

また、流量が多すぎると浄水カートリッジの満足な性能が得られない可能性があります。
水栓のレバーやカウンター下の止水栓などで流量を絞ってください。

■ 流量の目安（原水およびダミーカートリッジ使用時）

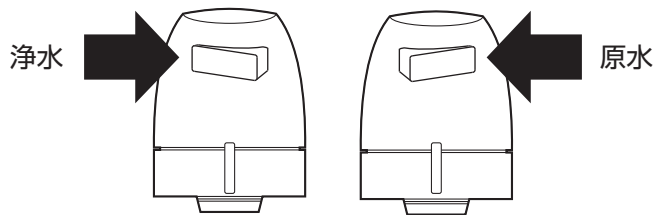
原水に切替えて約11秒で1.5Lのペットボトル（約8.0L/分）を満たす程度の流量になるように調節してください。



切替シャワで浄水・原水の切替えと、泡沫吐水・シャワ吐水に切替えができます。

浄水・原水の切替え

切替ボタンで浄水・原水の切替えができます。

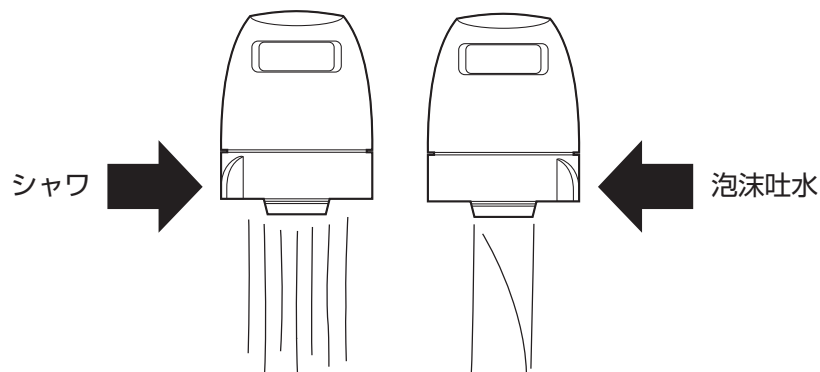


⚠ 注意

- 取付後、初めてお使いになる前は約1分間浄水を放流してください。
最初、浄水カートリッジ内の空気が抜けるため、泡沫状の水が出ますが異常ではありません。
切替シャワを振って、浄水カートリッジ内の空気を抜いてください。
- 水圧が高い場合は、浄水の使用時に音がする事があります。
また、流量が多すぎると浄水カートリッジの満足な性能が得られない可能性があります。
このような場合は水栓のレバーやカウンター下の止水栓などで流量を絞ってください。参照：P28
- 浄水は水のみで使用してください。

シャワ・泡沫吐水の切替え

切替レバーでシャワ・泡沫吐水の切替えができます。



⚠ 注意

止水後、切替シャワから水滴がしばらく落ちる事がありますが、切替シャワ内の残留水です。異常ではありません。

いつもポタポタ出ているのはハンドルの閉め方がゆるいか水栓のバルブ開閉ユニットが故障しているかのどちらかです。

しかし、使用直後の一定時間だけの現象であれば閉め方、摩耗や故障ではありません。

切替シャワ内の水はシャワ散水板の表面張力により滞留しています。

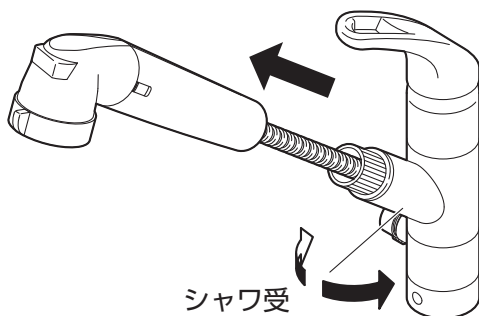
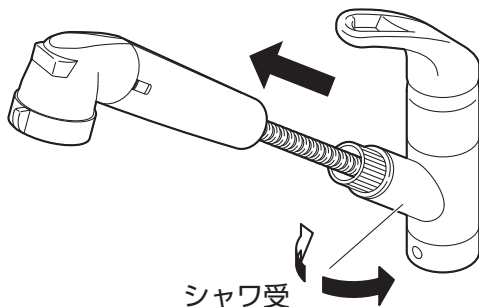
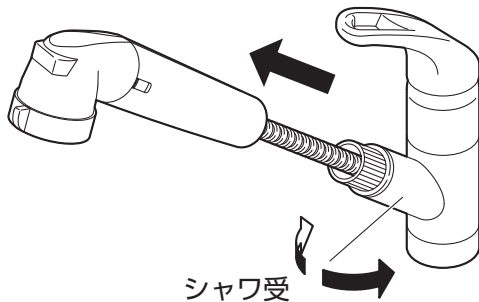
振動などによる気圧の変化などにより表面張力が弱くなり、ポタポタと流れ出ることがあります。

※残留水を抜きたい場合は、切替シャワをよく振ってください。



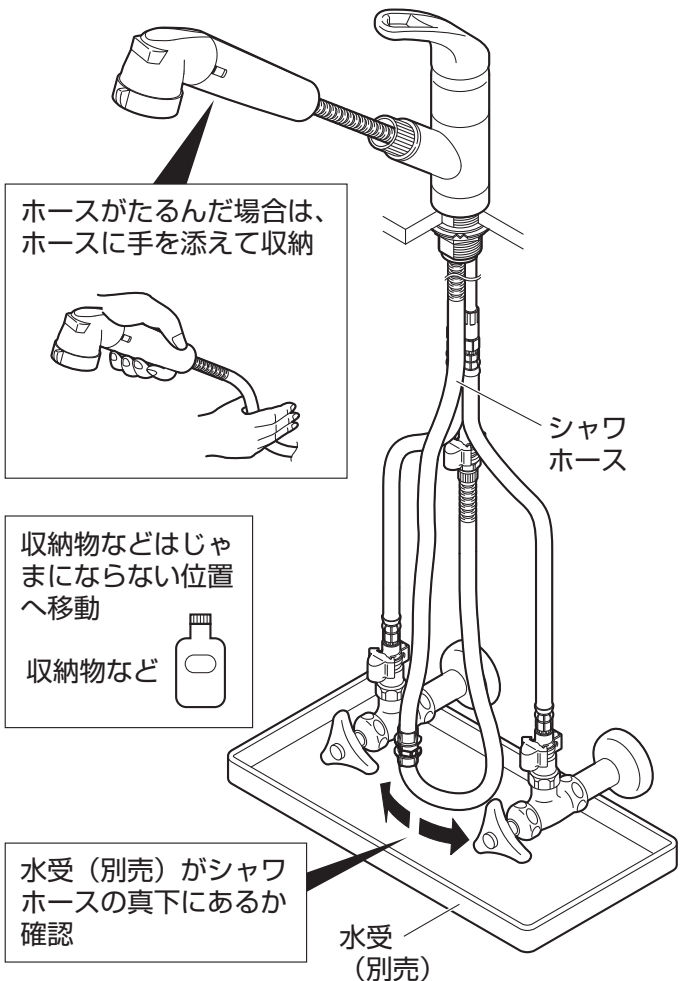
シャワ受の使用方法

- シャワ受は左右に動きます。
切替シャワは引き出せます。



⚠ 注意

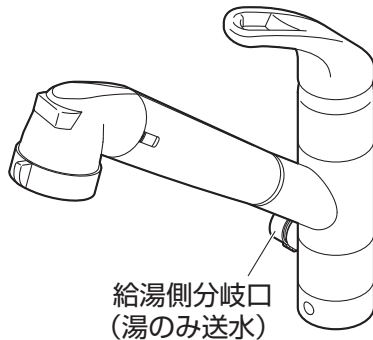
- カウンター下などに収納物などを置いている場合は、シャワホースがあたらない位置に移動してください。シャワホースにあたると収納性に影響を与える場合があります。
- シャワホースが止まる程度まで引き出すとスムーズに戻らない場合があります。ご注意ください。
- ホースを引き出した際にホースがたるんだ場合は、ホースに手を添えて収納してください。
- 水受（別売）がシャワホースの真下にあるか確認してください。
万が一、水がシャワホースを伝わって落ちた場合、家財などを濡らす財産損害発生のおそれがあります。



ご使用について

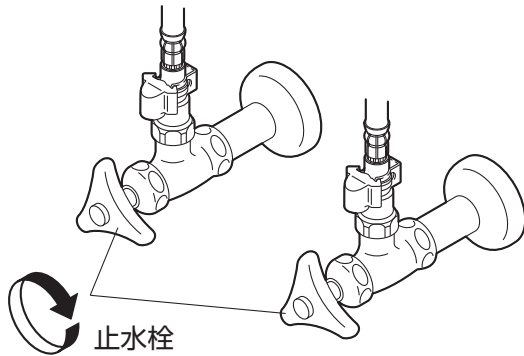
分岐口について（分岐口付タイプの場合）

湯のみを送水する分岐口を設けていますので、食器洗い機などの接続に便利です。

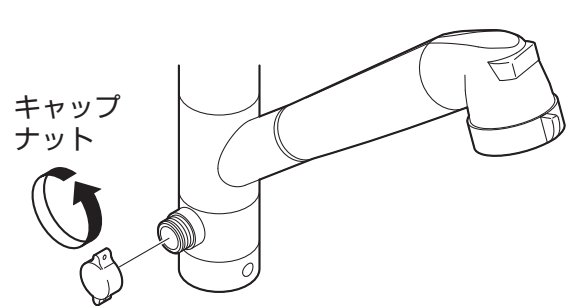


分岐口は360°回転しますので、お好みの位置に取付けてください。

1 水栓への給水・給湯を止める。

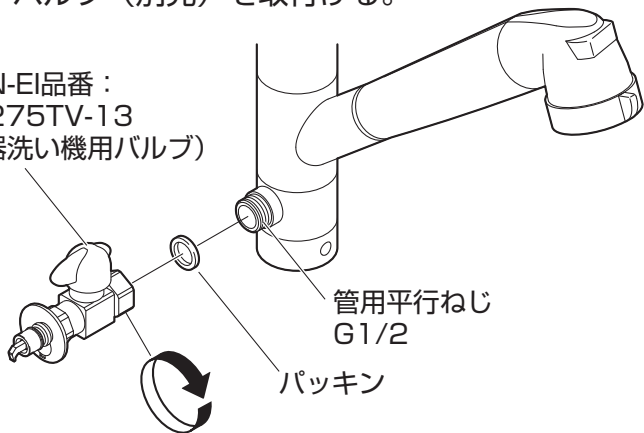


2 本体のキャップナットをはずす。



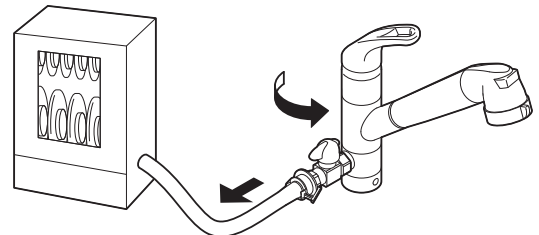
3 バルブ（別売）を取付ける。

SAN-EI品番：
PV275TV-13
(食器洗い機用バルブ)



【使用例】

食器洗い機などへ



⚠ 注意

- 食器洗い機などに接続する場合は、接続機器の使用最高温度を確かめてから接続してください。使用最高温度より高い温度で使用しますと、接続機器が破損するおそれがあります。
- 分岐した場合、高温の湯が出てくるおそれがありますのでご注意ください。やけどをするおそれがあります。
- 接続機器取付時は、パッキンが入っている事を確認し、取付後は分岐部の接続部から水漏れのないことを確認してください。漏水で家財などを濡らす財産損害発生のおそれがあります。
- 給湯ホースをはずす際は、分岐ハンドルを止水位置に合わせてからはずしてください。湯が噴き出してやけどや家財などを濡らす財産損害発生のおそれがあります。

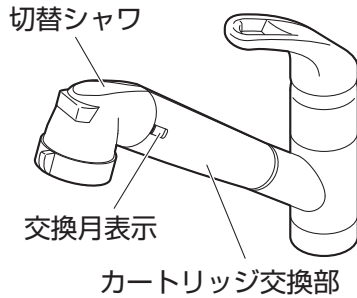
ご使用について

浄水カートリッジの交換

浄水カートリッジの取換時期は約4ヶ月[10L/日（遊離残留塩素除去を対象）使用した場合]を目安としていますが、吐水量が減少したり、においや味がする場合は交換が必要です。

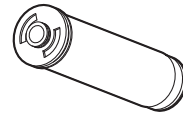
⚠ 注意

- 除去対象物質によって交換時期は異なります。
また、使用水量、水質によって交換時期の目安が短くなることがあります。
- 受水槽などの掃除や水道工事があると、ゴミなどが配管内に混入して、浄水カートリッジが目詰まりするおそれがあります。ダミーカートリッジに交換して濁りがなくなるまで水を流してください。



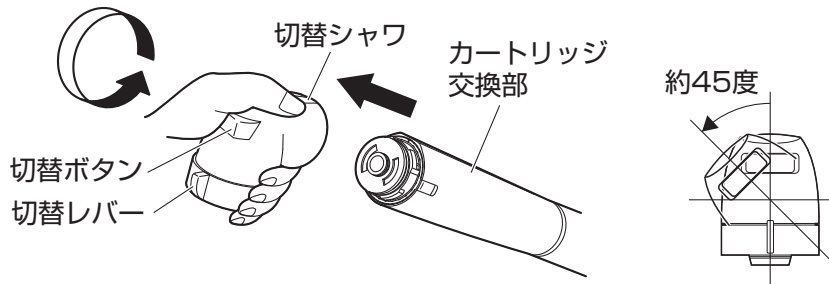
カートリッジは純正品をご使用ください。

交換時期の目安
約4ヶ月（10L/日使用した場合）



品番：M717M-1-B
他メーカーのカートリッジは合いません。

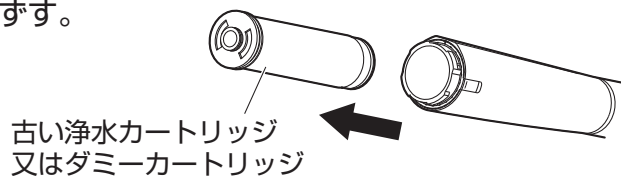
- 1 カートリッジ交換部を押さえて切替シャワを左に（約45度）まわしてはまず。



⚠ 注意

切替ボタン・切替レバーに無理な力をかけないでください。

- 2 古い浄水カートリッジをはずす。

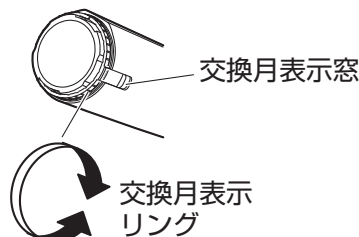


- 3 交換月表示リングをまわし「約4ヶ月後の月表示」と表示窓を合わせる。

(1) レンズを切替シャワ側へスライドさせます。



(2) 交換月表示リングをまわして、交換月を合せます。



⚠ 注意

月表示がよく見える位置に合わせてください。

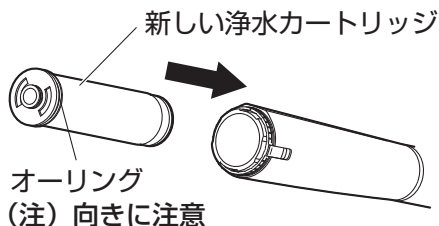


1月まで



1月まで

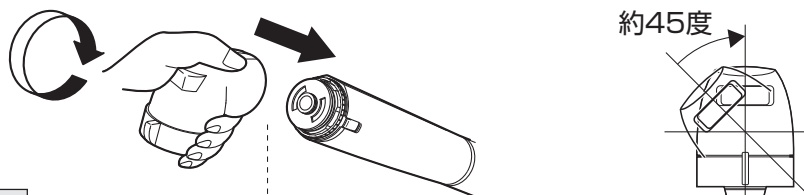
4 新しいカートリッジを入れる。



⚠ 注意

- 浄水カートリッジは必ずシャワ受側に入れて取付けてください。
- 清潔な手で交換してください。

5 カートリッジ交換部を押さえて、切替シャワを右に（約45度）まわして取付ける。



⚠ 注意

ストレーナがはずれた場合は、向きに注意して取付けてください。

ストレーナ

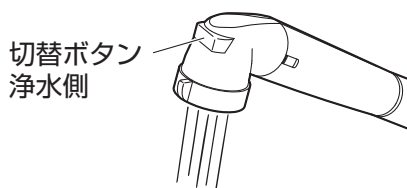
向きに注意

切替シャワ側 ← → カートリッジ側

⚠ 注意

切替ボタン・切替レバーに無理な力をかけないでください。

6 取付後、初めて使用する前は約1分間浄水を放流する。



⚠ 注意

- 最初、浄水カートリッジ内の空気が抜けるため、泡沫状の水が出ますが異常ではありません。切替シャワを振って、浄水カートリッジ内の空気を抜いてください。
- 水圧が高い場合は、浄水の使用時に音がする事があります。また、流量が多すぎると浄水カートリッジの満足な性能が得られない可能性があります。このような場合は水栓のレバーやカウンター下の止水栓などで流量を絞ってください。
- 浄水止水後しばらく水滴が落ちますが、浄水カートリッジ内の残留水です。故障ではありません。

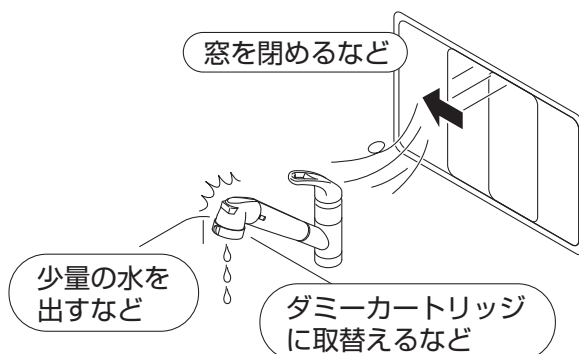
■ 使用済み浄水カートリッジの処分について

使用済みの浄水カートリッジは、各自治体の区分に従い、燃えないゴミとして捨ててください。

ご使用について 凍結予防

凍結のおそれがある場合は、次の処置によって凍結を予防できる場合があります。

- 水栓より少量の水を出してください。（目安として1分間に牛乳ビン1本程度）
 - 配管部などに保温材を巻いてください。
 - 屋内の窓を閉めるなどして水栓周囲の温度が氷点下にならないようにしてください。
 - 浄水カートリッジをダミーカートリッジに取替えてください。
- ※凍結による破損は保証期間内でも有料修理となります。



日頃のお手入れ 汚れの拭き取り

製品についた汚れを放置しておくと、汚れが落ちにくくなることがあります。快適にお使いいただくために、日頃のお手入れをおすすめします。

- 柔らかい布で水拭きして、よくしぼった布で汚れを拭き取ってください。
- 汚れが目立つときは、中性洗剤を柔らかい布にふくませて拭き取った後水拭きして、よくしぼった布で汚れを拭き取ってください。

⚠️ 注意

次のものは使用しないでください。変色や傷みのおそれがあります。



- 酸性・アルカリ性および塩素系の洗剤類
※特に酸性洗剤はメッキを侵します。
- ベンジン・シンナー・ラッカー・アルコールなどの溶剤や油類
- クレンザーなどの粒子の粗い洗剤
- ナイロンたわし・メラミンフォームなど



洗剤・薬品が本体に付着した場合は、すぐにきれいに拭き取ってください。本体の割れや変色変質の原因となります。

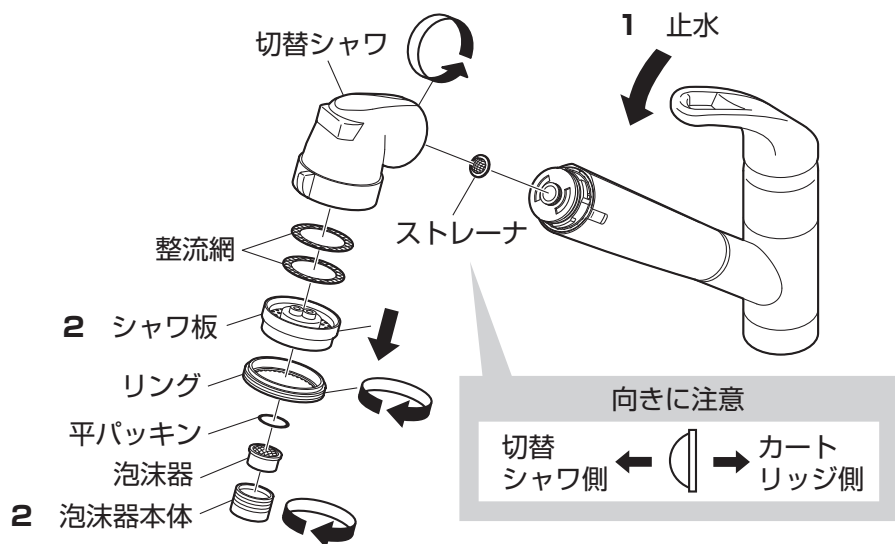


日頃のお手入れ ストレーナ・吐水口の掃除

ストレーナ・吐水口の汚れを放置しておくと、十分な機能を発揮できないことがあります。快適・衛生的にお使いいただくために、日頃のお手入れをおすすめします。

(近所で水道工事があつたり、長期間使用し湯水の出が悪くなった場合にも、汚れの点検・お手入れをおすすめします。)

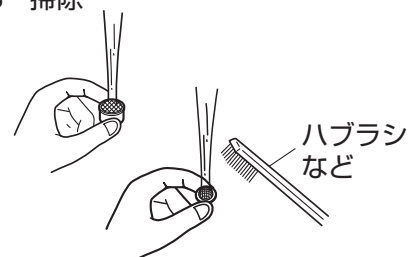
- 1 レバーを下げ、止水します。
- 2 切替シャワ・シャワ板・泡沫器本体をはずします。
- 3 ハブラシなどで網部分を掃除します。



⚠️ 注意

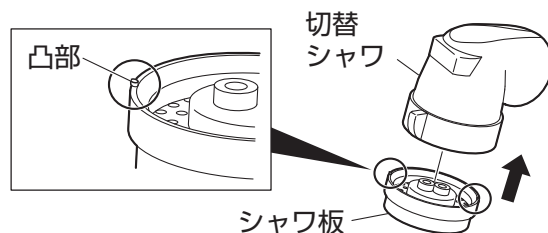
- シャウヘッドの切替部分の分解はしないでください。
- 切替ボタン・切替レバーに無理な力をかけないでください。
- 掃除後、ストレーナは向きに注意して取付けてください。
- パッキンのゴミかみに注意してください。

3 掃除



■ シャウ板の取付けについて

シャウ板を取付ける際は、シャウ板の凸部分が切替シャウ内部の凹部にはまるように、押し込みながら確実に取付けてください。



再使用时

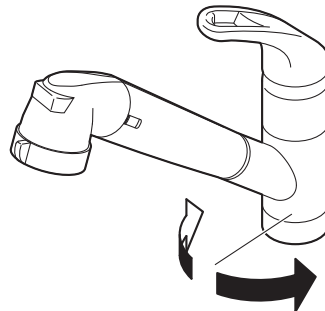
切替シャウ・シャウ板・泡沫器本体が確実に閉まっているか確認してください。

定期的な点検

可動部分の点検

可動部分が固くて動きが悪い場合は、水あか固着や潤滑剤切れです。放置すると故障の原因になりますので、「保証とアフターサービス」(P42)を参照し、修理をご依頼ください。シャワ受の点検については下記を参照ください。

日頃から、ときどきシャワ受を回してください。(月1回を目安)
シャワ受を長期間回さずに使用すると水あかなどが付着し、無理に回そうとすると、水漏れ・異音の発生の原因になります。



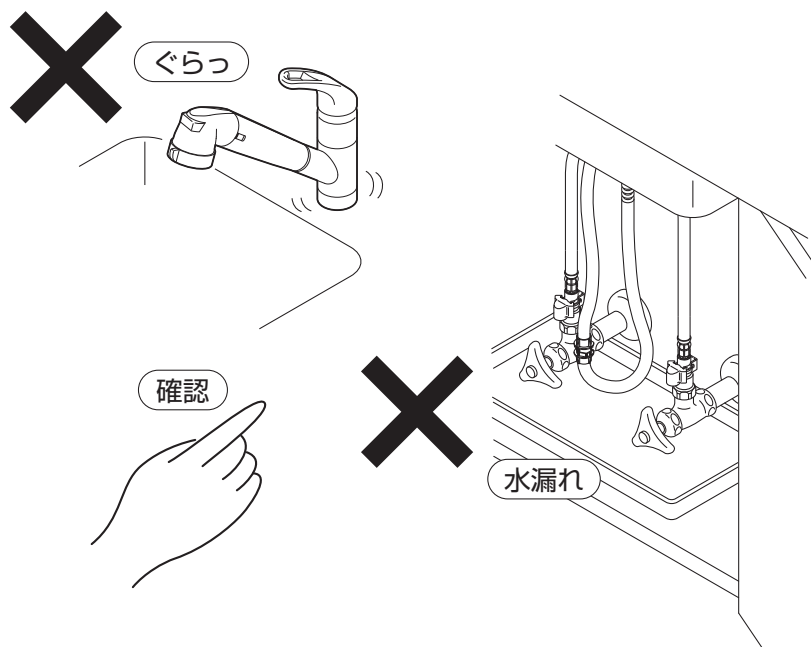
シャワ受が回らなくなった場合は、「保証とアフターサービス」(P42)を参照し、修理をご依頼ください。

定期的な点検

配管周りの水漏れ・器具のガタツキ

定期的に、配管周りの水漏れがないか確認してください。(年2回を目安)
定期的に、器具のガタツキがないか確認してください。(年2回を目安)
劣化・摩耗などで部品が破損し、やけど・けがをしたり、水漏れして家財などを濡らす財産損害発生のおそれがあります。

シャワホースやその下が濡れていないか確認してください。
水受(別売)を設置している場合は、水がたまっていないか確認してください。(月1回を目安)
水がたまっている場合は、水を捨て掃除してください。



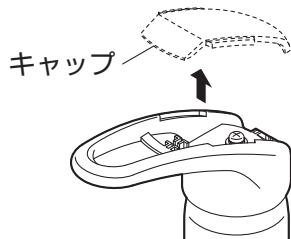
漏水を確認した場合は、止水栓または配管中の元栓を閉めてください。
修理の依頼をされる場合は、「保証とアフターサービス」(P42)を参照してください。

定期的な点検

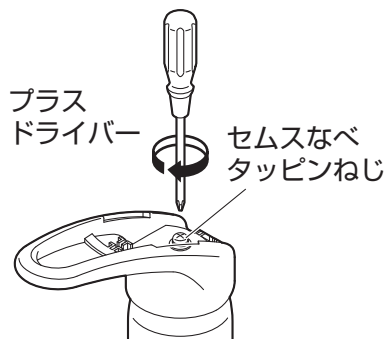
レバーのガタツキ

レバーががたつく場合、セムスなベタッピンねじがゆるんでいる可能性があります。

1 キャップをはずします。



2 セムスなベタッピンねじをプラスドライバーで増し締めします。



注意

レバーとセムスなベタッピンねじの間にスペーサーが入っています。作業の際は紛失しないよう、ご注意ください。



以上の処置をされても不具合がなくなる場合は、「保証とアフターサービス」(P42)を参照し、修理をご依頼ください。

定期的な部品交換

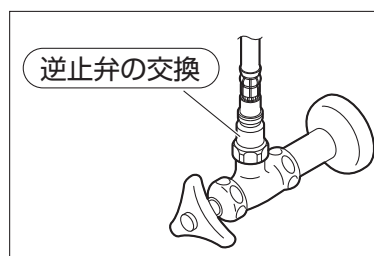
逆止弁・シャワホースの交換時期

逆止弁の交換時期の目安：3～5年

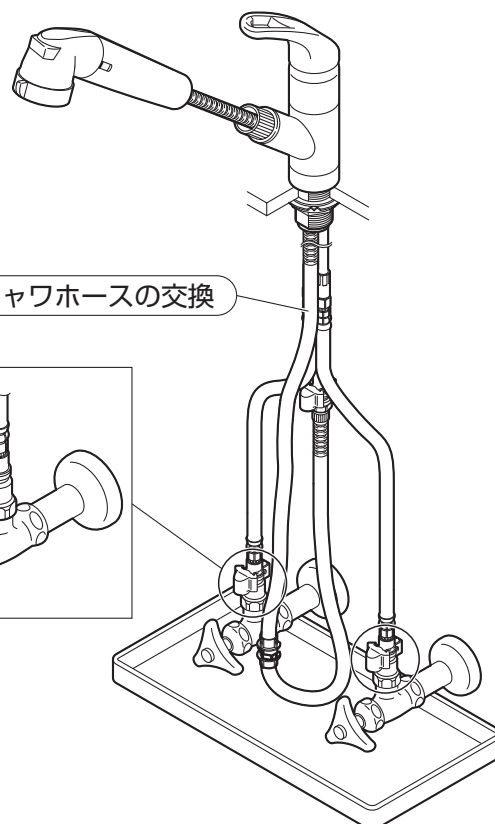
万が一、逆止弁が正常に機能しない場合、状況によっては水栓から一度吐水した水が逆流するおそれがあります。

シャワホースの交換時期の目安：5年

シャワホースの劣化により水漏れして、家財などを濡らす財産損害発生のおそれがあります。



シャワホースの交換



※交換時期は、使用環境などにより異なります。
※逆止弁・シャワホースの交換を依頼される場合は、「保証とアフターサービス」(P42)を参照してください。

こんなときは 故障？ その前に

修理をご依頼される前に、次の表に従って点検してください。

現象	点検項目	処置
流量が少ない	止水栓は開いていますか。	止水栓で流量を調節する。 参照：P28
	ゴミづまりはありませんか。	ストレーナ・吐水口の掃除をする。 参照：P34
	(浄水カートリッジ未使用時) ダミーカートリッジが入っていますか。	ダミーカートリッジを入れる。 参照：P2～3
浄水量が少ない	浄水カートリッジの寿命がきていませんか。	浄水カートリッジを交換する。 参照：P32～33
浄水の水きれが悪い	浄水カートリッジの寿命がきていませんか。	浄水カートリッジを交換する。 参照：P32～33
		浄水カートリッジ内の残留水を抜く。 参照：P32～33
高温しかでない	水側の止水栓は開いていますか。	止水栓で流量を調節する。 参照：P28
低温しかでない	給湯機から湯がきていますか。	給湯機の設定温度・作動を確認する。 参照：P27
	湯側の止水栓は開いていますか。	止水栓で流量を調節する。 参照：P28
温度調節がうまくできない	湯側・水側の止水栓は開いていますか。	止水栓で流量を調節する。 参照：P28
	給湯機から湯がきていますか。	給湯機の設定温度・作動を確認する。 参照：P27
	ゴミづまりはありませんか。	ストレーナ・吐水口の掃除をする。 参照：P34
においや味がする	浄水カートリッジの寿命がきていませんか。	浄水カートリッジを交換する。 参照：P32～33

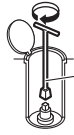

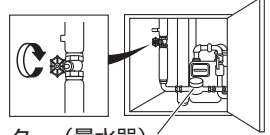
以上の点検を実施されても、不具合がなくなる場合はお手数ですがお買上げの販売店（工事店）に修理をご依頼ください。

●修理される方は次の表に従って点検してください。

現象	点検項目
各接合部及びレバー上部から水が漏れる	老朽化や使用環境により部品の劣化やゴミかみのおそれがあります。 各接合部からの水漏れの場合は、水漏れ箇所の部品を交換してください。 レバー上部からの水漏れの場合は、シングルカートリッジを交換してください。 参照：P38～39
止水しても吐水口から水が漏れる	老朽化や使用環境により部品の劣化やゴミかみのおそれがあります。 シングルカートリッジを交換してください。 参照：P38～39
シャワホースから水が漏れる	老朽化や使用環境により部品の劣化のおそれがあります。 シャワホースを交換してください。 参照：P36・P38～39

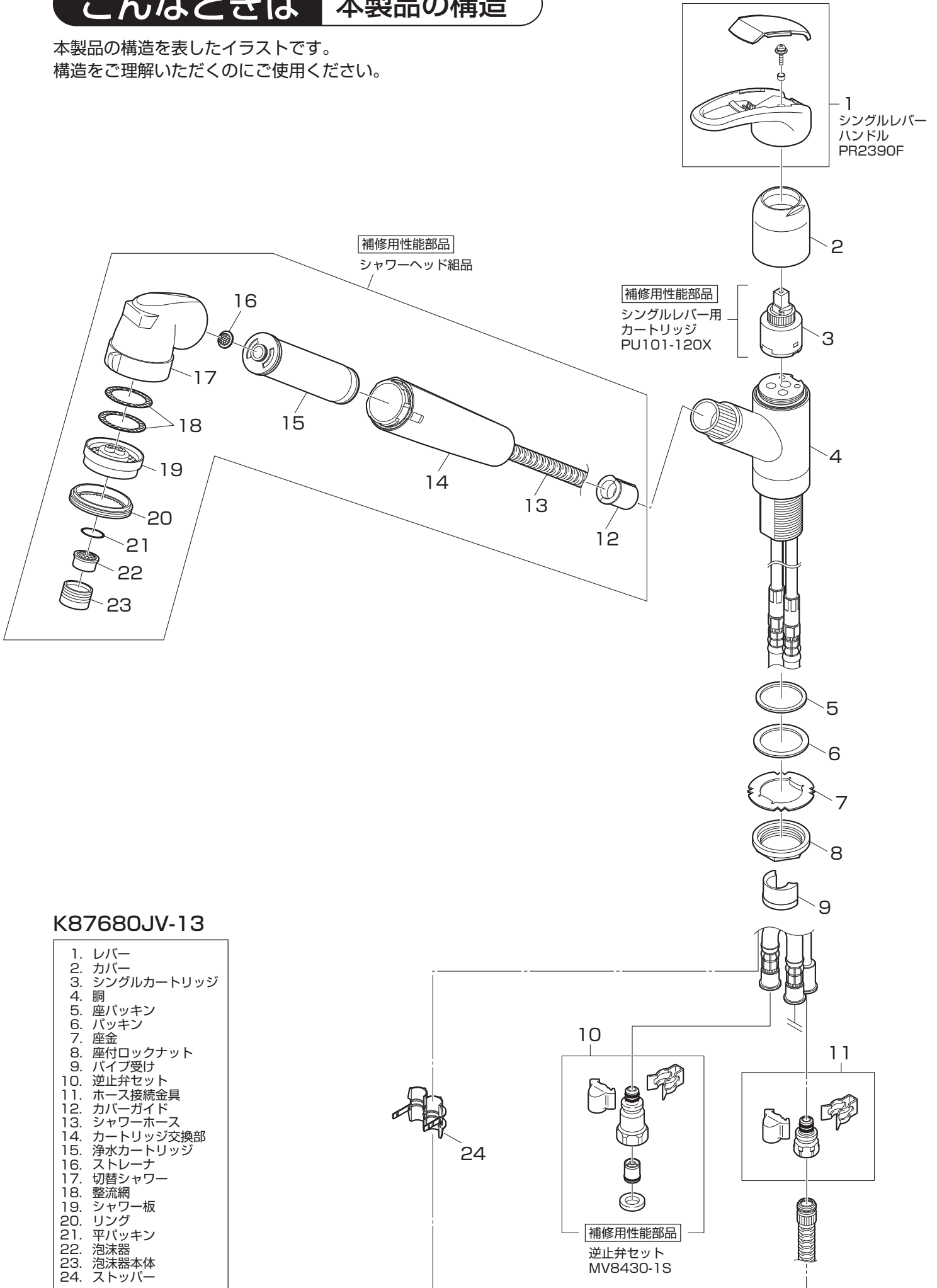
漏水した場合の処置

漏水した場合は、止水栓または配管中の元栓を閉めてください。

止水栓の閉め方	元栓の閉め方
「流量調節」を参照してください。 参照：P28	<p>元栓ボックス（メーターボックス）のふたを開け、元栓を右にまわして閉めます。 ※元栓を閉める前に給湯機や洗濯機などの使用は止めてください。 ※閉栓後は近くの水栓などで給水が止まっていることを確認してください。 ※一部の地域では左まわりの場合があります。 ※元栓がどこにあるかわからない場合は、水道局にお問い合わせください。</p> <p>■戸建て住宅などの元栓ボックス： 主に玄関やガレージ付近の地面にあります。 古い戸建て住宅の場合は道路に円形のキー式ボックスがあつたりします。</p> <p>●キー式 ●ハンドル式</p> <p> 止水栓キー SAN-EI品番： PR30A (止水栓キー)</p> <p> 水道メーター (量水器)</p> <p>■マンションなどの中高層住宅の元栓ボックス： 主に玄関を出た階段の踊り場に鉄の扉があり、電気やガスのメーターと共に水道メーターと元栓があります。お隣と共通のボックス内で元栓の場所がわからない場合は、水道料金の検針票などでご自分の水道メーター番号を確認してください。</p> <p> 水道メーター（量水器）</p>

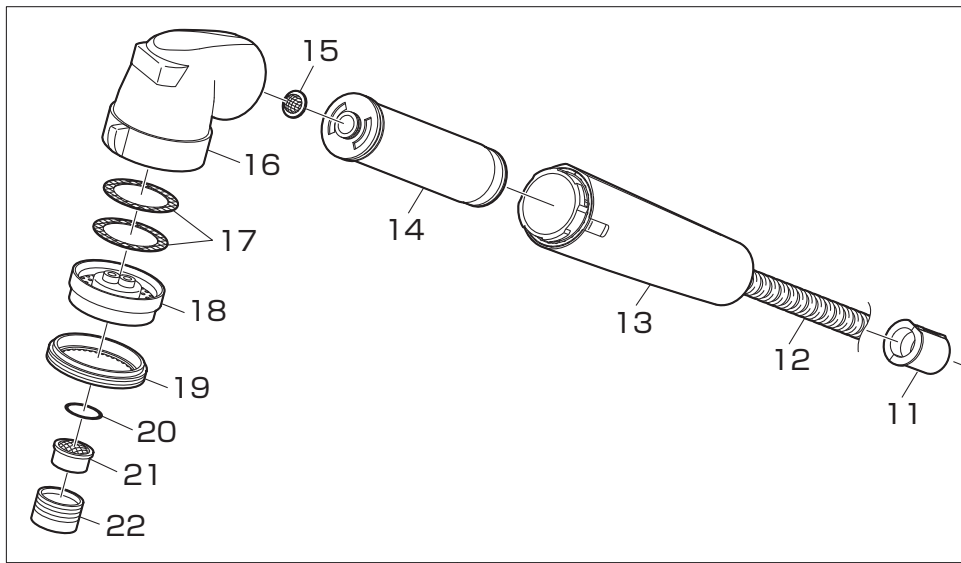
こんなときは 本製品の構造

本製品の構造を表したイラストです。
構造をご理解いただくのにご使用ください。



K87680JV-13

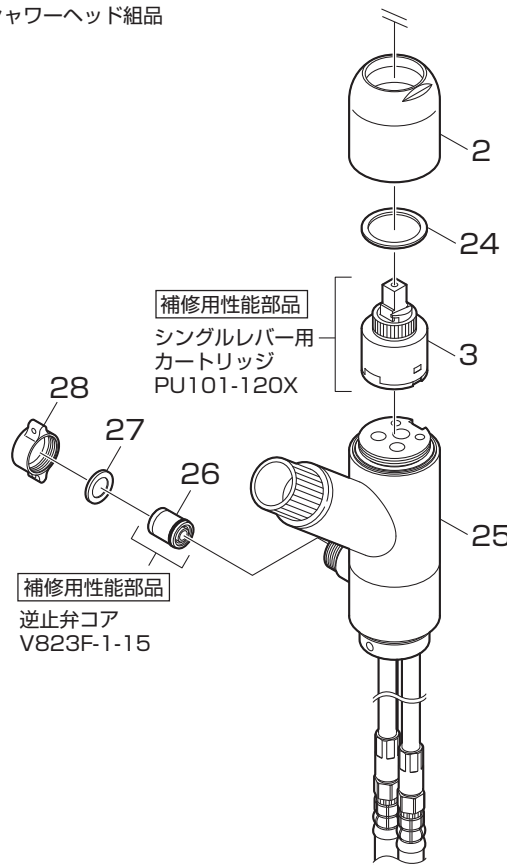
1. レバー
2. カバー
3. シングルカートリッジ
4. 胴
5. 座パッキン
6. パッキン
7. 座金
8. 座付ロックナット
9. パイプ受け
10. 逆止弁セット
11. ホース接続金具
12. カバーガイド
13. シャワーホース
14. カートリッジ交換部
15. 浄水カートリッジ
16. ストレーナ
17. 切替シャワー
18. 整流網
19. シャワー板
20. リング
21. 平パッキン
22. 泡沫器
23. 泡沫器本体
24. ストッパー



補修用性能部品
シャワーヘッド組品

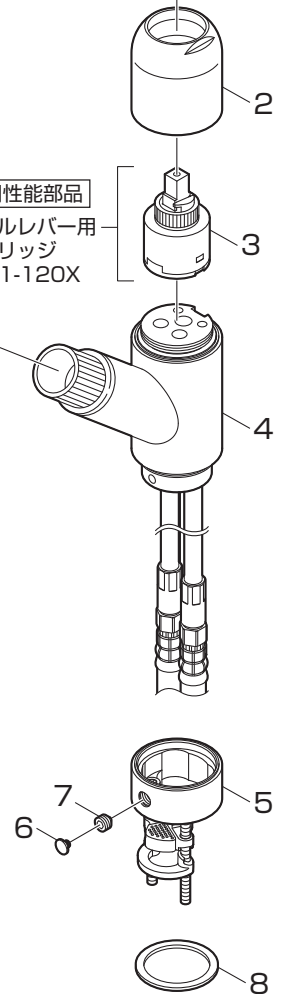


補修用性能部品
シングルレバー用
カートリッジ
PU101-120X



補修用性能部品
シングルレバー用
カートリッジ
PU101-120X

補修用性能部品
逆止弁コア
V823F-1-15

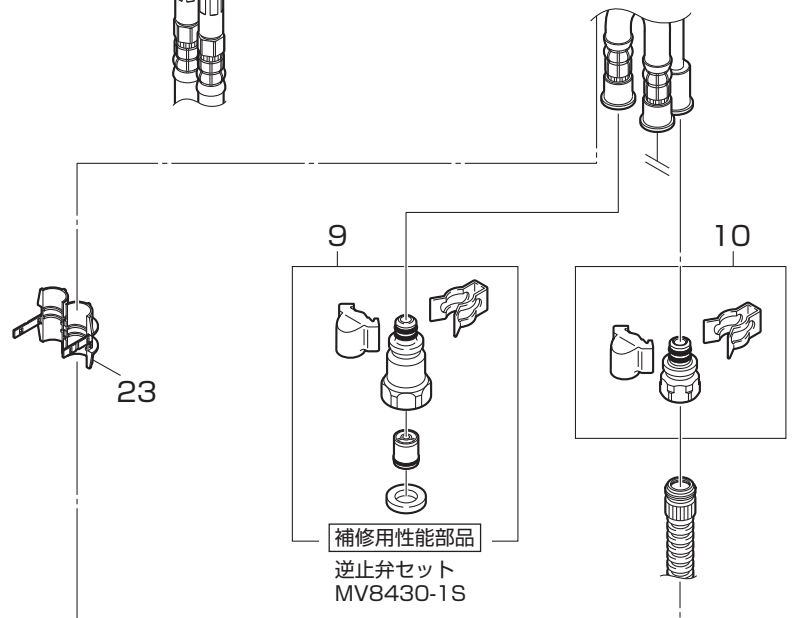


K87680TJV-13#C

1. レバー
2. カバー
3. シングルカートリッジ
4. 胴
5. 上取付フランジ
6. ビスキャップ
7. 止めねじ
8. 座パッキン
9. 逆止弁セット
10. ホース接続金具
11. カバーガイド
12. シャワーホース
13. カートリッジ交換部
14. 浄水カートリッジ
15. ストレーナ
16. 切替シャワー
17. 整流網
18. シャワー板
19. リング
20. 平パッキン
21. 泡沫器
22. 泡沫器本体
23. ストッパー

K87680BTJV-13#C

24. スペリパッキン
25. 胴
26. 逆止弁コア
27. パッキン
28. キャップナット

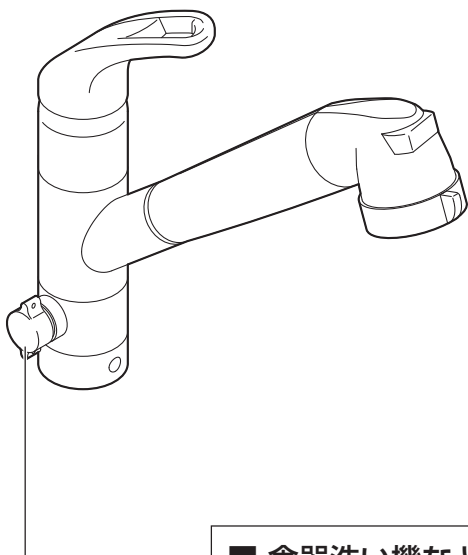


補修用性能部品
逆止弁セット
MV8430-1S

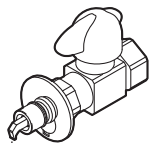
こんなときは オプション品について

SAN-EIでは、水まわりを快適にサポートできるようにオプション品や補修パーツをホームセンターなどでとりそろえております。

(品質改良、原材料事情などにより、品番、仕様などの変更、および製造中止を予告なくさせていただく場合があります。あらかじめご了承ください。)

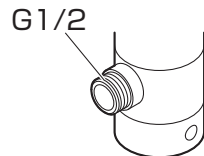


■ 食器洗い機などに送水したい。



食器洗い機用バルブ
SAN-EI 品番：
PV275TV-13

取付ねじ
G1/2が適合します。



■ 散水用ホース、浄水器用ホースを接続したい。



散水用
ホース

ホースナット付ジョイント
SAN-EI 品番：PT17-4F
適合ホース：内径φ12~15mm
外径φ18~20mm

(注) 給水側分岐口にしか接続できません。

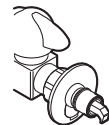


浄水器用
ホース

浄水器分岐アダプター
SAN-EI 品番：PT17-7F
適合ホース：φ9mm浄水器用ホース

(注) 給水側分岐口にしか接続できません。

食器洗い機用給水
ホースが適合します。



注意

常にホースに圧力がかかる機器には使用しないでください。
ホースが抜けた場合に家財などを濡らす財産損害発生のおそれがあります。

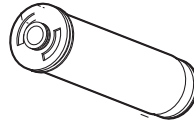
こんなときは 浄水カートリッジの購入について

浄水カートリッジの購入についてはお買上げの販売店（工事店）や下記にご依頼ください。

品番：M717M-1-B

交換時期の目安
約4ヶ月（10L/日使用した場合）

他メーカーのカートリッジは合いません。



お問い合わせによる注文は

SANEI 株式会社「カートリッジ係」

受付時間 平日9：00～17：30 土曜・日曜・祭日は休み

☎ 0120-06-9721 FAX 06-6972-5929

ホームページ <http://www.san-ei-web.co.jp/cartridge/>

同梱の「郵便払込書用紙」による注文は

お客様

郵便局へ

SANEI 株式会社
カートリッジ係

発送

1



2



3



4

同梱の「郵便払込書用紙」に必要事項をご記入ください。

最寄りの郵便局へ「郵便払込書用紙」で代金をお振込みください。

カートリッジを即日手配します。

納品させていただきます。

お申込みから納品まで5日～10日の日数がかかります。ご了承ください。

浄水カートリッジ交換時期お知らせサービスについて

添付のハガキ、またはホームページで必要事項をご記入の上、お送り頂くとお客様のデータを登録し※1) 交換時期になると「浄水カートリッジ交換時期のお知らせ」※2) 「商品の発送」のサービスを提供します。※3)

※1) 【お客様の個人情報の保護について】

お客様からご提供頂いた個人情報は、個人情報の保護に関する法律、その他の関連法令に基づき適切かつ慎重にお取り扱いします。詳細は、SANEIホームページ（<http://www.san-ei-web.co.jp>）をご覧ください。

※2) お客様の判断による交換で結果的にお知らせが遅れる場合がありますのでご了承ください。

※3) 登録を変更・削除される場合は、電子メールまたは電話、ファックスにて受付けております。

※4) ハガキの差出有効期限が切れた場合でも切手を貼らずに送れます。

仕様（浄水カートリッジについて）

材料の種類	ABS樹脂	
ろ材の種類	活性炭、不織布	
ろ過流量	2.5L/分	
使用可能な最小動水圧	0.05MPa	
浄水能力	除去物質名	
	遊離残留塩素（総ろ過水量1200L、除去率80%、JIS S 3201 試験結果） 溶解性鉛（総ろ過水量1200L、除去率80%、JIS S 3201 試験結果）	
ろ材の交換時期の目安	除去物質名	
	1日当たりの使用水量（10L/日）	遊離残留塩素 120日（約4ヶ月） 溶解性鉛 120日（約4ヶ月）
除去対象物質によって、交換時期は異なります。 また、使用水量、水質によって交換時期の目安が短くなることがあります。		

保証とアフターサービス

〔保証について〕

- この製品は保証書の内容に従って保証されています。
お買上げ(お取付け)年月日、販売店(工事店)名が記入してあることを確認してください。
- 保証期間中は保証書の規定に従って、修理をさせていただきます。
保証期間内でも有料になることがありますので保証書の内容をご確認ください。
保証期間は保証書を確認してください。
- 保証期間を過ぎていても修理すれば使用できる製品については、ご希望により有料で修理させていただきます。

〔水栓の定期的な点検・部品交換について〕

水栓の性能を維持するために定期的な点検・部品交換が必要です。摩耗劣化部品は、5年を交換の目安としておりますが、逆止弁については、より安全を考え、早め(3~5年)の点検・交換をおすすめします。(交換時期は、使用環境などにより異なります。)

定期点検・部品交換

使用年数

| 1 | 2 | 3 | 4 | 5 | 6 | 7 | 8 | 9 | 10 | 11 | 12 |

お客様による日常のお手入れ・点検

買替え
ご検討

摩耗劣化部品の交換

日頃のお手入れについてはP34、定期的な点検についてはP35~36をご確認ください。

摩耗劣化部品とは、日頃使用する度に摺動する、または摩耗及び劣化しやすい部品のことです。

摩耗劣化部品の例

シングルカートリッジ(バルブ開閉ユニット)・逆止弁(逆流防止弁)・シャワホース・シャワヘッド・レバー(ハンドル)・ストレーナ・パッキン・オーリングなど

部品が摩耗劣化すると操作性低下、機能障害、劣化物流出や水漏れなどの原因になりますので、交換が必要です。
部品の詳細についてはP38~39を参照してください。

〔補修用性能部品の供給期間〕

この製品の補修用性能部品(機能維持のために必要な部品であり、使用期間中に取替える可能性が高いもの)の供給期間は製造中止後10年です。

〔修理の依頼と部品交換の依頼について〕

- 修理依頼と部品交換依頼先：お求めの販売店(工事店)又は当社
- 連絡していただきたい内容：
 - 住所、氏名、電話番号
 - 品番、品名
 - お買上げ(お取付け)年月日
 - 故障内容、異常の状況(水漏れ箇所の説明など)、
部品交換の依頼
 - 訪問希望日
- 当社の修理および部品交換料金は「技術料」+「部品代」+「出張料」で構成されています。
「技術料」……診断・故障箇所の修理および部品交換・調整・修理完了時の点検などの作業にかかる費用。
「部品代」……修理および部品交換に使用した部品代。(無料修理で交換した古い部品・製品は当社の所有になります。)
「出張料」……製品のある場所へ技術者を派遣する場合の費用。

品番を確認するには水栓の右側下部に貼付のシールをご確認ください。

(例) 品番
K87680JV-13
1234567890 G
製造番号

〔部品のご購入や修理の依頼、ご相談は〕

- まずは、お求めの販売店(工事店)へご相談ください。
ご不明な場合は当社カスタマーセンターへお問合せください。

SANEI 株式会社

本社 〒537-0023 大阪市東成区玉津1丁目12番29号
カスタマーセンター ☎ 0120-06-9721(通話料無料)
受付時間 9:00~17:30(土日祝除く)

ホームページ <http://www.san-ei-web.co.jp>

水栓金具保証書

本書は、本書記載内容で無料修理させていただく事をお約束するものです。

保証期間中に故障が発生した場合は、お買上げの販売店(工事店)にご依頼いただき、出張修理に際して本書をご提示ください。

お買上げ(お取付け)年月日、お客様名、販売店(工事店)名など記入もれがありますと無効となります。

必ずご確認ください、記入のない場合はお買上げ(お取付け)の販売店(工事店)に申し出ていただくか、レシート又は領収書を貼付してください。

本書は再発行いたしません。大切に保管してください。

品番	品番は製品本体に貼っているシールをご確認ください。		
保証期間	対象部品	期間(お買上げ日/お取付け日から)	店名 住所
お買上げ日 (お取付け日)	見 本		
お客様			
電話 ()	電話 ()		

＜無料修理規定＞ ご依頼の前に再度、取扱説明書をお読みいただきご確認ください。

- 「取扱説明書」、「ラベル」などの注意書に従った正常な使用、維持管理状態で、保証期間中に故障した場合、無料修理いたします。
- ご転居、ご贈答品などで本保証書に記入の販売店(工事店)に修理を依頼できない場合は当社にご相談ください。
- 保証期間内でも次の場合には有料修理になります。
 - (1) 使用、維持管理上の誤り及び不当な修理、改造による故障及び損傷
 - (2) 温泉水、中水、飲用不可な井戸水による故障及び損傷
 - (3) お買上げ(お取付け)後の取付場所の移動及びそれに伴う落下などによる故障及び損傷
 - (4) 火災、地震、水害、落雷、その他の天災地変、公害など、その他の事故及び損傷の原因が製品以外にある場合
 - (5) 電気製品における異常電圧、指定外の使用電源(電圧・周波数)及び外部ノイズなどに起因する不具合
 - (6) 消耗部品の劣化に伴う故障及び損傷
 - (7) 施工説明書などに基づかない施工、専門業者以外による移動・分解・改造などに起因する不具合
 - (8) 建築躯体の変形(強度不足・ゆがみ)など製品以外の不具合に起因する製品の不具合及び表面仕上げ、色あせなどの経年変化又は使用に伴う摩耗などにより生じる外観上の不具合
 - (9) 海岸付近、温泉地などの地域における腐食性の空気環境に起因する不具合
 - (10) ねずみ、昆虫などの動物の行為に起因する不具合
 - (11) 砂やごみ、給水・給湯配管の錆など異物流入及び水あかの固着に起因する不具合
 - (12) 寒冷地仕様の製品で水抜きをされなかった場合や、寒冷地仕様でない製品の凍結による故障及び損傷
 - (13) 本書の提示がない場合
 - (14) 本書にお買上げ(お取付け)年月日、お客様名、販売店(工事店)名の記載がない場合、あるいは字句の書き換えられた場合
- 本書は日本国内においてのみ有効です。

★ この保証書は本書に明示した期間・条件のもとにおいて無料修理をお約束するものです。

従って、この保証書によってお客様の法律上の権利を制限するものではありませんので、保証期間経過後の修理などにつきましてはお買上げの販売店(工事店)、または当社にお問合せください。

★ 補修用性能部品の保有期間についてご不明の場合は当社カスタマーセンターへお問合せください。

修理メモ

S A N E I 株式会社

本社 〒537-0023 大阪市東成区玉津1丁目12番29号
 カスタマーセンター ☎ 0120-06-9721 (通話料無料)
 受付時間 9:00~17:30(土日祝除く)

ホームページ <http://www.san-ei-web.co.jp>