

サンミックス

**SAN - MIX**

ユーミックス ゼータ

**U - MIX Zeta**

ユーミックス

**U - MIX**

## ツールバルブシリーズ

# バスデッキ混合栓

.....埋込用・ユニット用

## 施工・取扱説明書

施工、ご使用の前にこの説明書をよくお読みのうえ、正しく施工、ご使用ください。

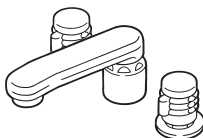
### お客様へ

お読みになった後は、お使いになる方がいつでも読める所に必ず保管してください。

### 工事店様へ

施工後、この説明書をお客様へお渡しください。

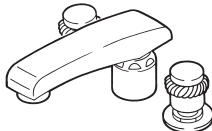
K918-L



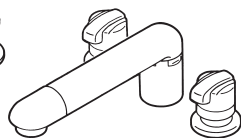
K912-L



K912G-L



K917D-L



各部の名称・寸法図..... 1

安全上のご注意..... 2~4

— 施工について —

適切な使用条件..... 5

施工上のご注意..... 5

器具の取付け..... 6~10

— ご使用について —

使用方法..... 11

寒冷地用の水抜方法..... 11

お手入れ..... 11

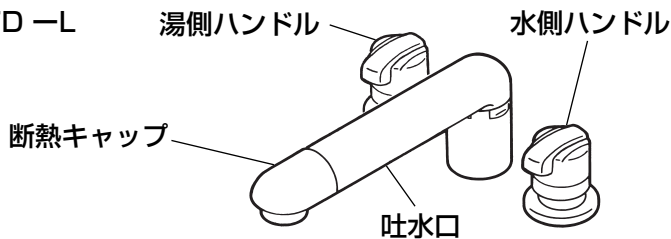
吐水口の掃除..... 12

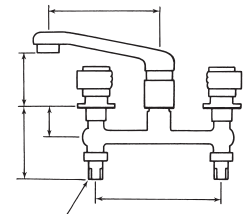
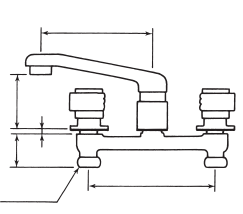
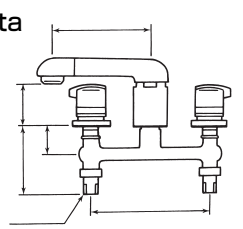
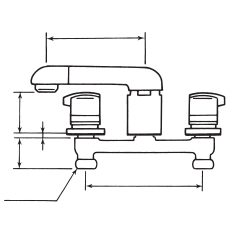
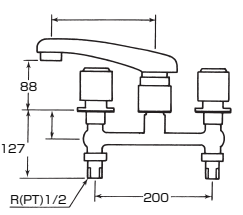
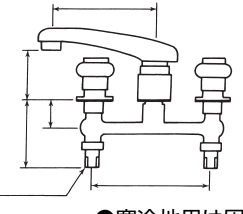
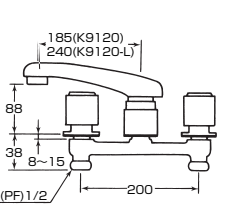
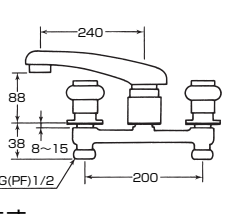
故障? その前に..... 12

分解図..... 13~14

# 各部の名称・寸法図

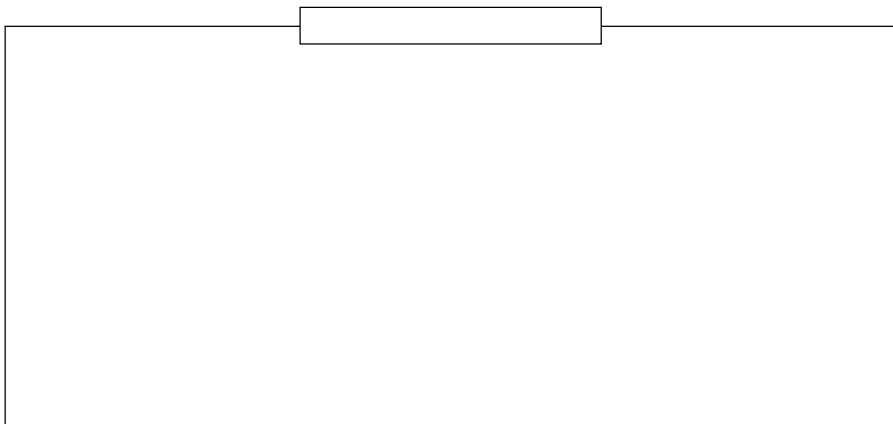
(例)K917D-L



埋込用	ユニット用
<p><b>SAN-MIX</b></p> <p>K918 K918K K918-L K918K-L</p> 	<p>K9180 K9180K K9180-L K9180K-L</p> 
<p><b>U-MIX Zeta</b></p> <p>K917D-L K917DK-L</p> 	<p>K9170D-L K9170DK-L</p> 
<p><b>U-MIX</b></p> <p>K912 K912K K912-L K912K-L</p>  <p>R(PT)1/2</p> <p>200</p> <p>K912G-L K912GK-L</p> 	<p>K9120 K9120K K9120-L K9120K-L</p>  <p>185(K9120) 240(K9120-L)</p> <p>88 38 8~15</p> <p>G(PF)1/2</p> <p>200</p> <p>K9120G-L K9120GK-L</p>  <p>240</p> <p>88 38 8~15</p> <p>G(PF)1/2</p> <p>200</p>

●寒冷地用は固定コマを使用しています。

# 安全上のご注意



注意

---

---

---





# 施工について

## 適切な使用条件

### (1) 貯湯式給湯器・中央給湯式の場合に必要な給水・給湯圧力

条 件	
●給水・給湯圧力	0.05MPa {0.5kgf/cm <sup>2</sup> } ~ 0.74MPa {7.5 kgf/cm <sup>2</sup> }
●給水圧力と給湯圧力の差が少ないほど、温度調節がしやすくなります。	

### (2) ガス瞬間式給湯器の場合の給湯器流入口における最低必要圧力

設定条件

- 水温：25

8号		10号	
12号			
P+0.06 {0.6}	P+0.09 {0.9}	P+0.12 {1.2}	

●給水圧力は流動時の水圧を示します。

●給湯能力8・10号では、冬季での快適流量が得る事ができませんので、ご注意ください。

## 器具の取付け

水道工事と浴槽取付工事は相互の工程を十分打合せてから行ってください。

配管内の掃除……………取付前に必ず通水し、配管内のゴミを洗い流してください。

### 埋込用

#### 1 給水・給湯配管の芯出し

芯出しが正しくないと、浴槽への吐水ができなくなります。


寸法通り施工してください。

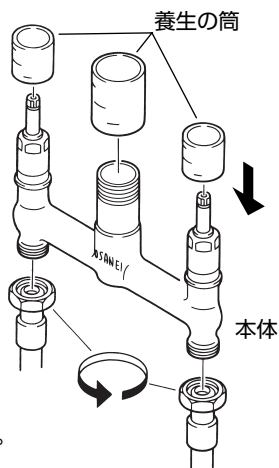
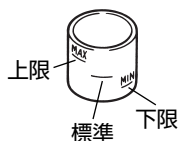
取付寸法

(各機種共通)

ソケット・袋ナットを給水・給湯配管に接続し、  
カウンター仕上面まで86

## 2 本体の取付け

- (1) 本体の  **SAN-EI** マークを浴槽側へ向け、取付けてください。  
逆に取付けると吐水口が取付けられません。
- (2) 養生の筒はタイル仕上げが済むまでかぶせておいてください。  
養生の筒にはカウンター仕上面の範囲が表示されています。



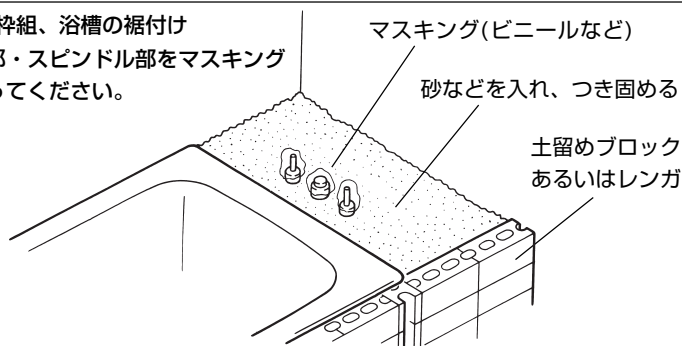
(注) 仕上面が表示内に仕上がるか確認してください。

## 3 点検

埋込配管部分に通水し、各接合部の水もれ点検をしてください。

## 4 混合栓部分の粹組、浴槽の据付け

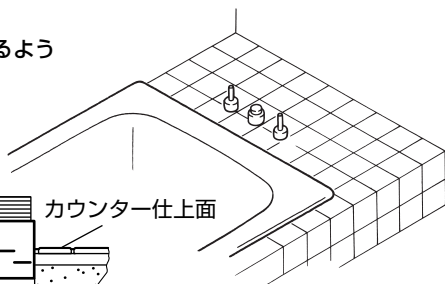
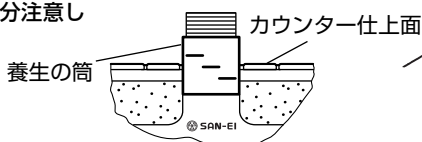
本体のねじ部・スピンドル部をマスキングしてから行ってください。



## 5 タイル仕上げ

養生の筒の表示の仕上範囲内に納まるよう  
タイル仕上げを行ってください。

- (注) 養生の筒、本体内部に  
モルタルなどが入り込まないよう十分注意  
してください。



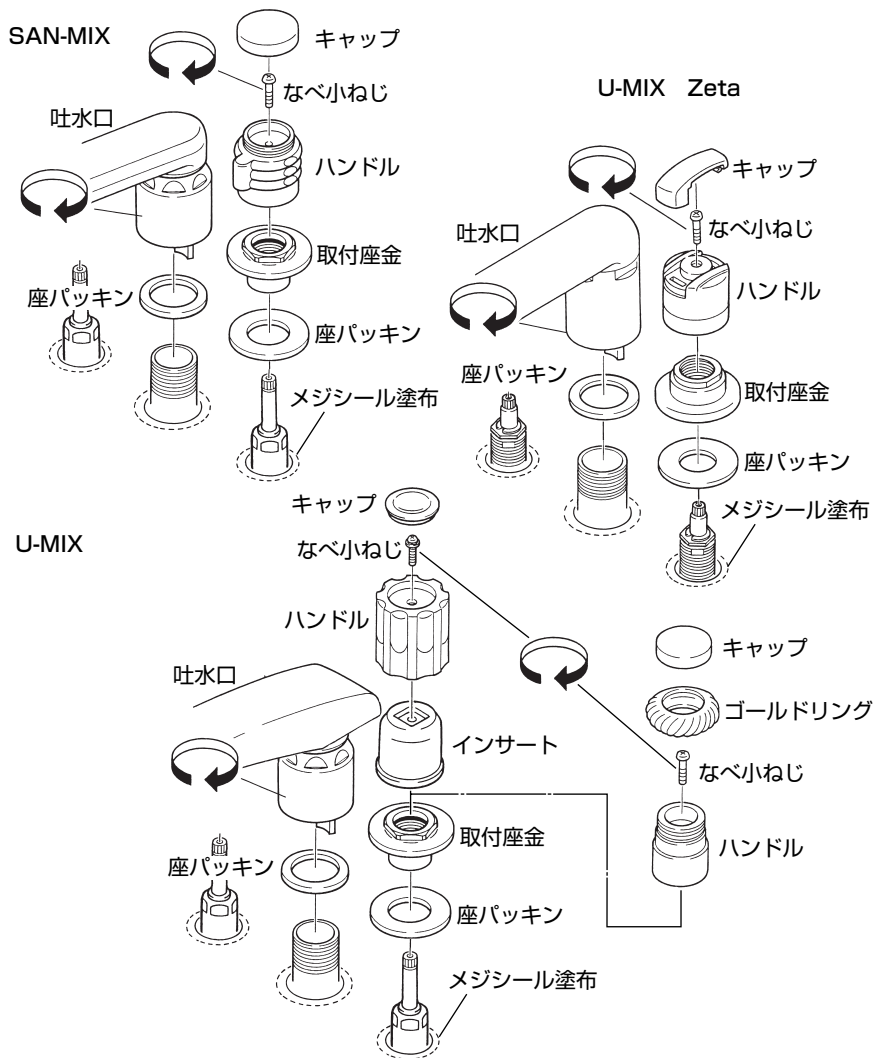


## 6 養生の筒をはずす

## 7 ハンドル・吐水口の取付け

タイル目地のくぼみから水が入り込むのを防ぐ、メジシールを塗布してからハンドル・吐水口を取付けてください。

はみ出たメジシールは確実に拭き取ってください。

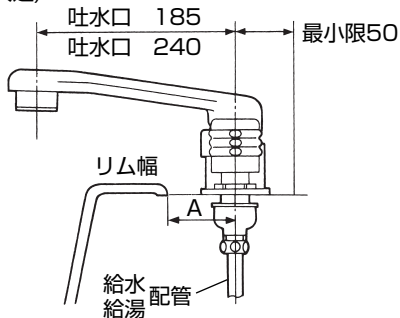


## ユニット用

### 1 取付寸法の確認

取付寸法の確認を行ってください。

取付寸法  
(各機種共通)



吐水口 185

リム幅	A
70以下	50~80
90	50~60
100	50
110以上	使用できません。

吐水口 240

リム幅	A
70以下	50~135
90	50~115
100	50~105
120	50~85
140	50~65
155	50
165以上	使用できません。

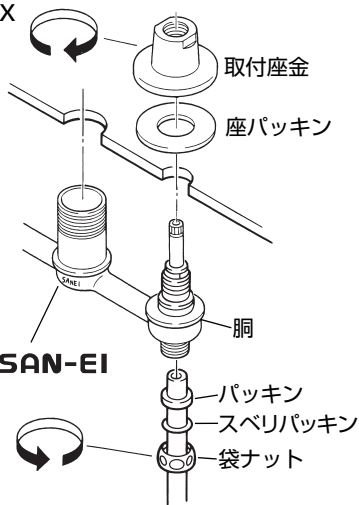
### 2 本体の取付け

本体の  **SAN-EI** マークを浴槽側へ向け、取付けてください。

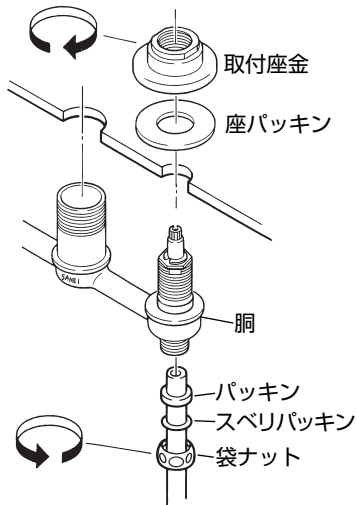
逆に取付けると吐水口が取付けられません。

SAN-MIX

U-MIX



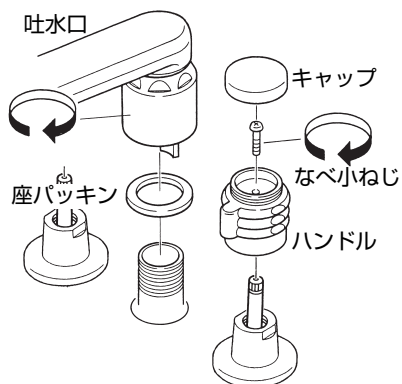
U-MIX Zeta



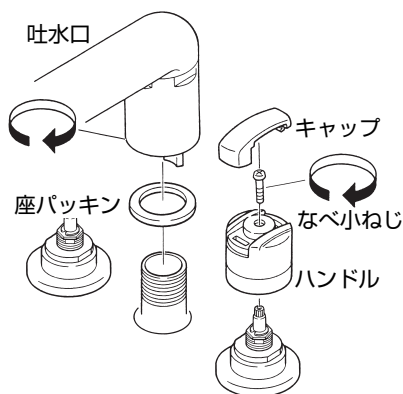
### 3 ハンドル・吐水口の取付け

ハンドル・吐水口を取付けてください。

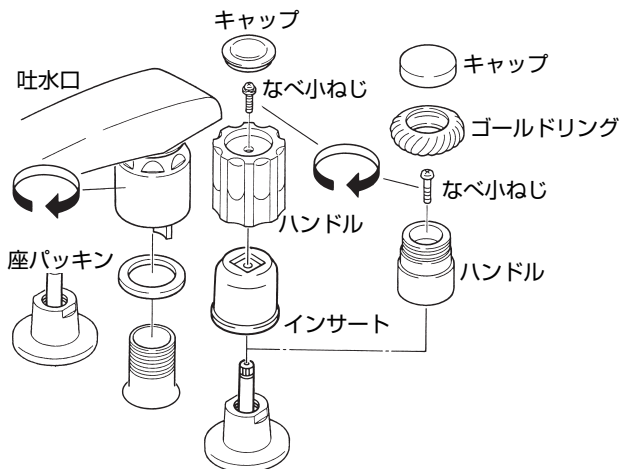
#### SAN-MIX



#### U-MIX Zeta



#### U-MIX



### 4 点検

配管部分に通水し、各接合部の水もれ点検をしてください。

## お手入れ

●メッキ部分（金属製部品）

やわらかい布で拭き、時にはミシン油  
やカーワックスを適量にしみこませた  
布で拭いてください。

●樹脂部分（プラスチック製部品）

やわらかい布で水拭きをしてください。

## 注意

次のものは使用しないでください。変色や傷みの  
おそれがあります。

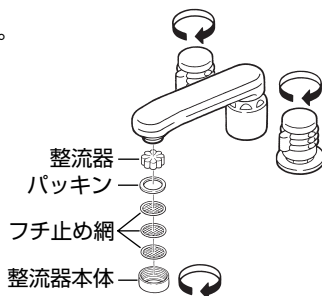
●酸性・アルカリ性および塩素系の洗剤類



## 吐水口の掃除

近所で水道工事があったり、長時間使用し湯水の出が悪くなった時にお調べください。

- 1 湯側・水側ハンドルをまわし、止水する。
- 2 整流器本体をはずす。
- 3 ブラシなどで網部分を掃除する。



再使用时 整流器本体がよく閉まっているか確認してから、通水してください。

## 故障？ その前に

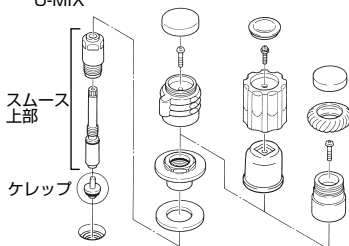
修理を依頼される前に、下の表に従って点検してください。

現象	点検
水が止まらない。	②
湯側・水側のハンドルを閉じてても水がもれる。	②
吐水量が少ない。	①
温度調節がうまくできない。	① ③

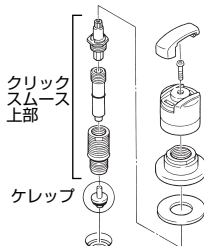
- ① ゴミづまりは。……………参照：吐水口の掃除
- ② ケレップ部のゴミかみは。……………器具への給水・給湯を止め、湯側・水側ハンドル部を分解し、ケレップ部のゴミかみがあれば取除き、傷があれば部品を交換する。
- ③ 混合栓に湯がきているか。

### 埋込用

SAN-MIX  
U-MIX

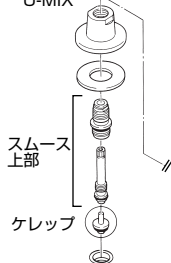


U-MIX Zeta



### ユニット用

SAN-MIX  
U-MIX



●寒冷地用は固定コマを使用しています。

以上の点検を実施されても、不具合がなくなる場合はお手数ですが販売店(工事店)にご依頼ください。

# 分解図

器具の構造を表したイラストです。構造をご理解いただくのにご使用ください。

## K918・K918K-L

### 一般用

1. キャップ
2. なべ小ねじ
3. ハンドル
4. 取付座金
5. 座パッキン
6. スムース上部
7. ケレップ
8. 胴
9. ソケット
10. 袋ナット
11. 座パッキン
12. 吐水口
13. 整流器
14. パッキン
15. フチ止め網
16. 整流器本体

## K912・K912-L

17. キャップ
18. なべ小ねじ
19. ハンドル
20. インサート
21. 吐水口

## K912G-L

22. キャップ
23. ゴールドリング
24. なべ小ねじ
25. ハンドル

## K9180・K9180-L K9120・K9120-L K9120G-L

26. 取付座金
27. スムース上部
28. 胴
29. パッキン
30. スペリパッキン
31. 袋ナット

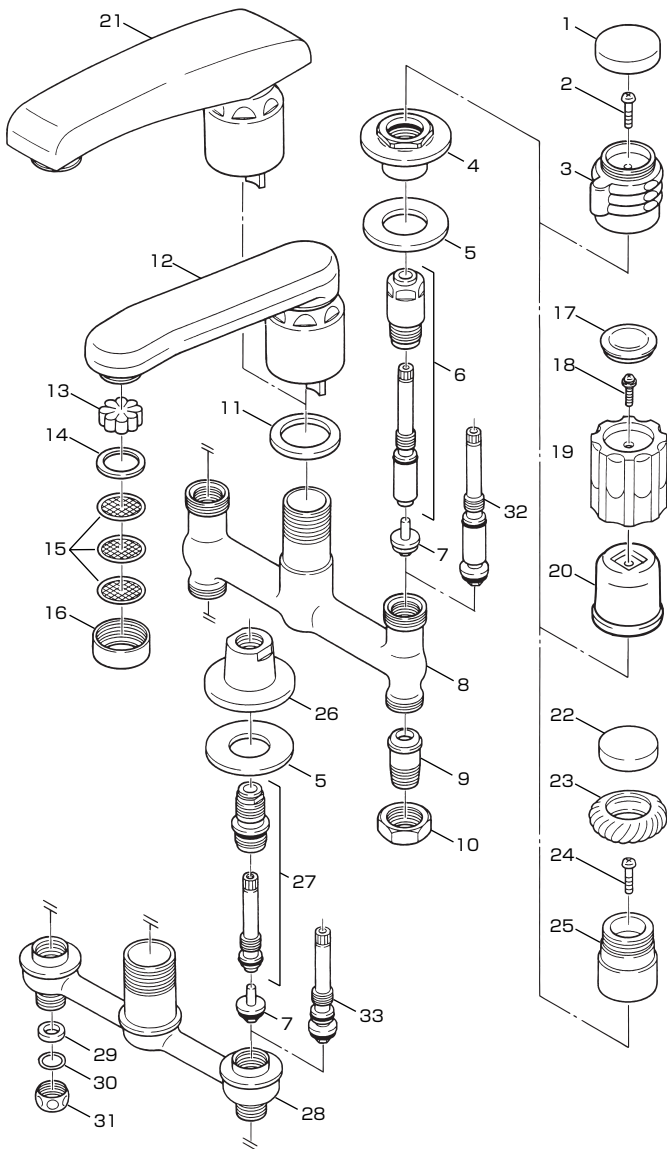
## K918K・K918K-L K912K・K912K-L K912GK-L

### 寒冷地用

32. 固定スムース上部

## K9180K・K9180K-L K9120K・K9120K-L K9120GK-L

33. 固定スムース上部



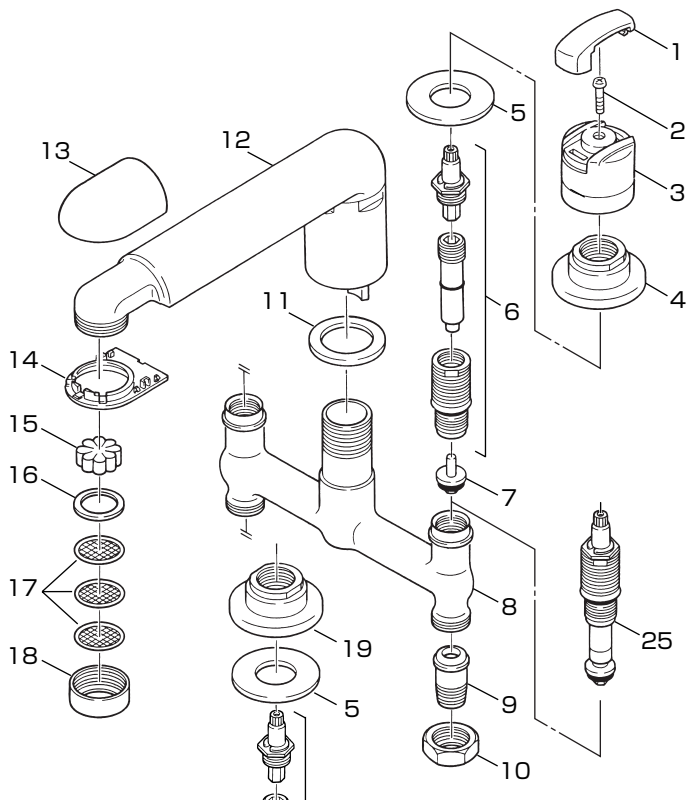
# 分解図

器具の構造を表したイラストです。構造をご理解いただくのにご使用ください。

## K917D-L

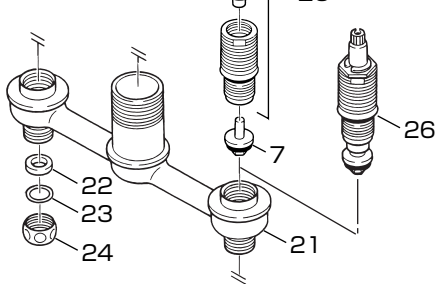
### 一般用

1. キャップ
2. なべ小ねじ
3. ハンドル
4. 取付座金
5. 座パッキン
6. クリックスムーズ上部
7. ケレップ
8. 胴
9. ソケット
10. 袋ナット
11. 座パッキン
12. 吐水口
13. 断熱キャップ
14. 断熱キャップ押え
15. 整流器
16. パッキン
17. フチ止め網
18. 整流器本体



## K9170D-L

19. 取付座金
20. クリックスムーズ上部
21. 胴
22. パッキン
23. スペリパッキン
24. 袋ナット



## K917DK-L

### 寒冷地用

25. 固定クリックスムーズ上部

## K9170DK-L

26. 固定クリックスムーズ上部