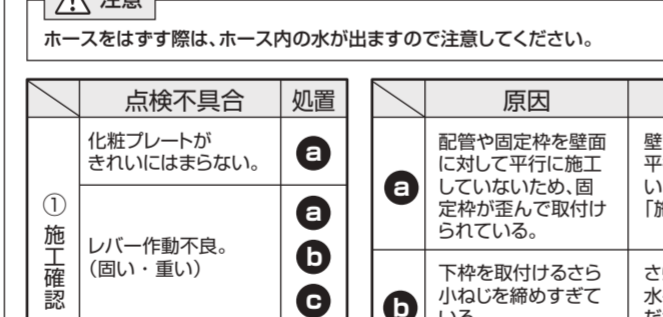
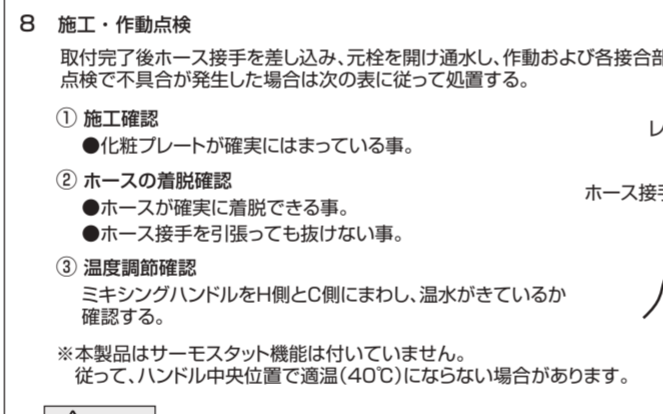
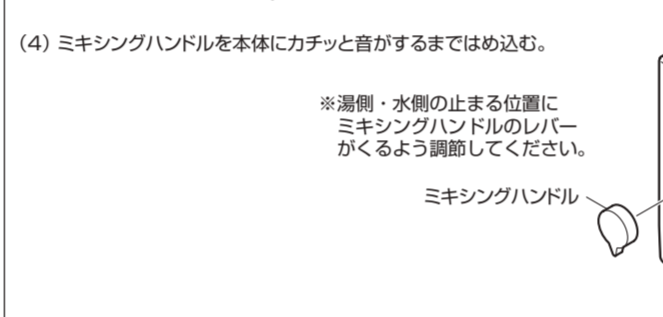
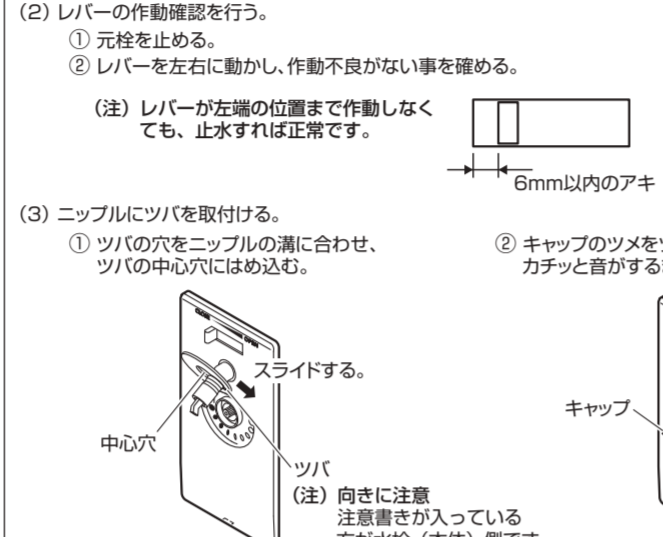
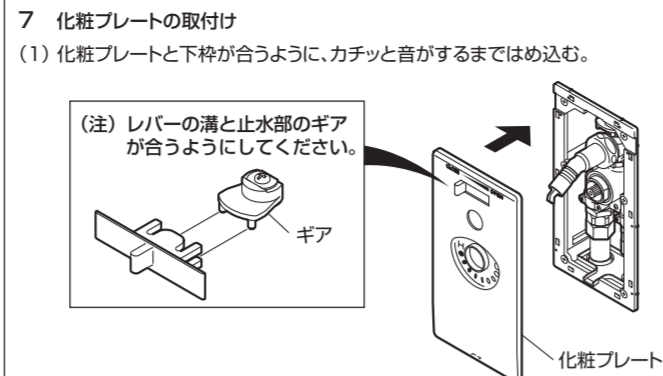
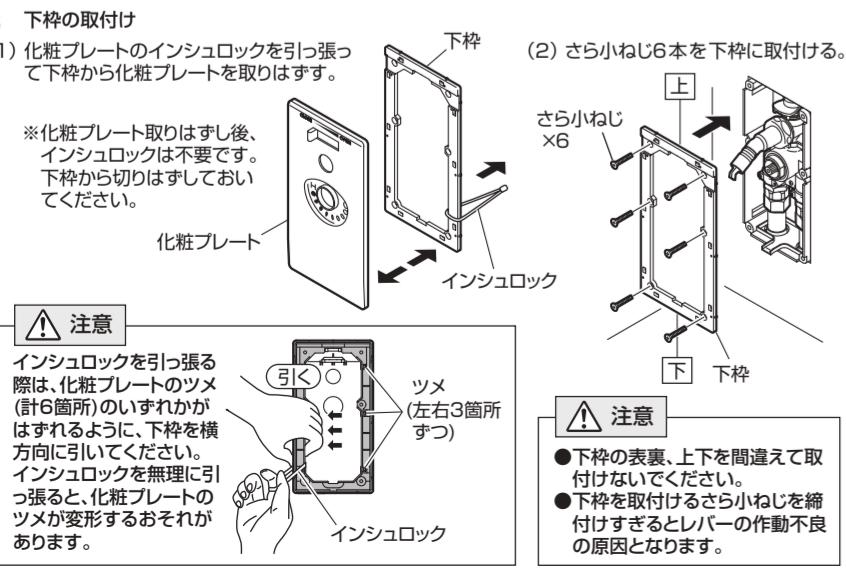
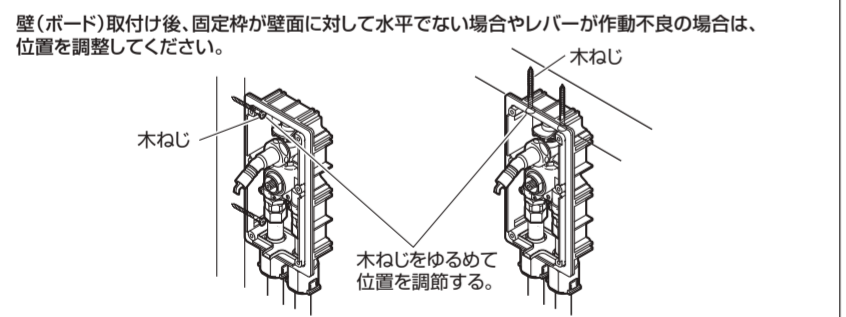
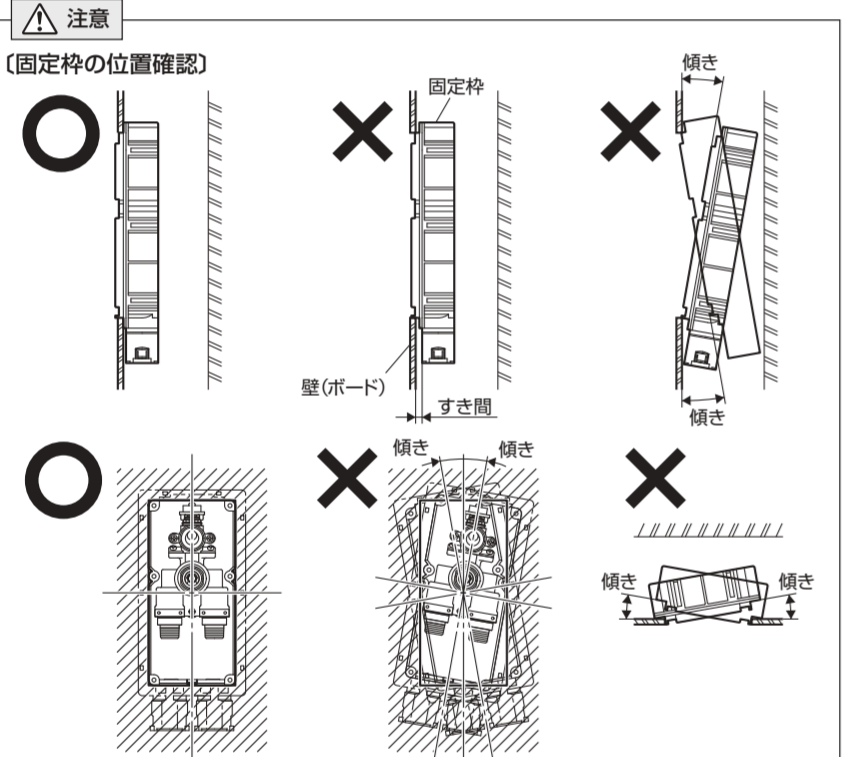
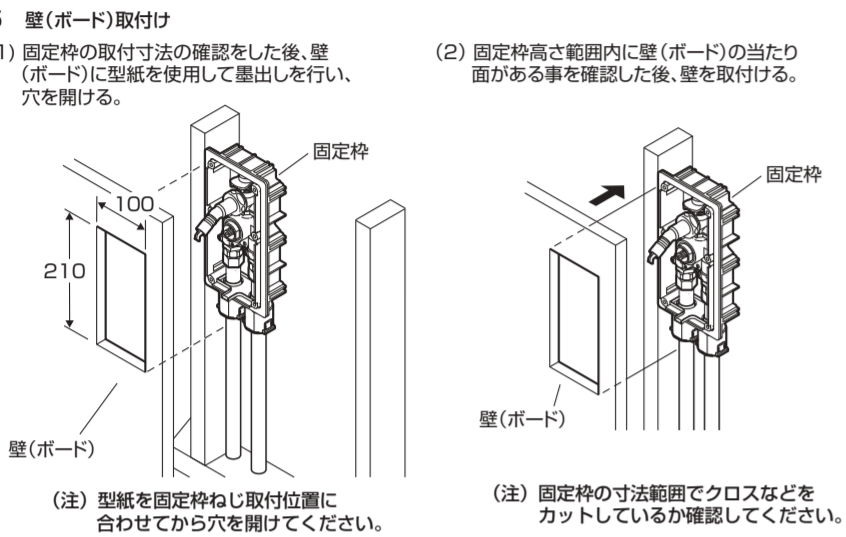
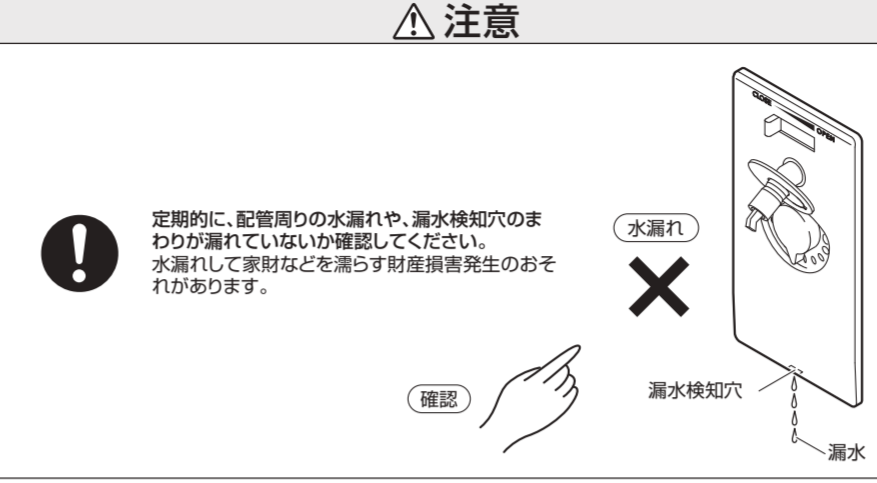


4 通水点検
元栓を開いて通水し、各接合部の水漏れ点検をする。



お手入れ 定期的な点検

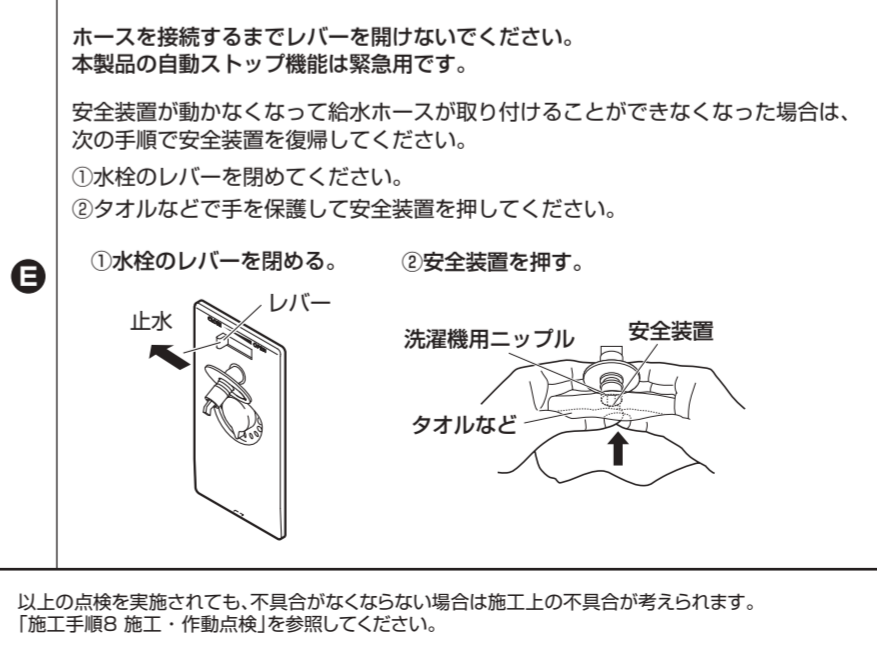
漏水を壁表側に出すための漏水検知穴を設けています。万一の漏水に備えて次の点検を行ってください。



こんなときは 分解と点検

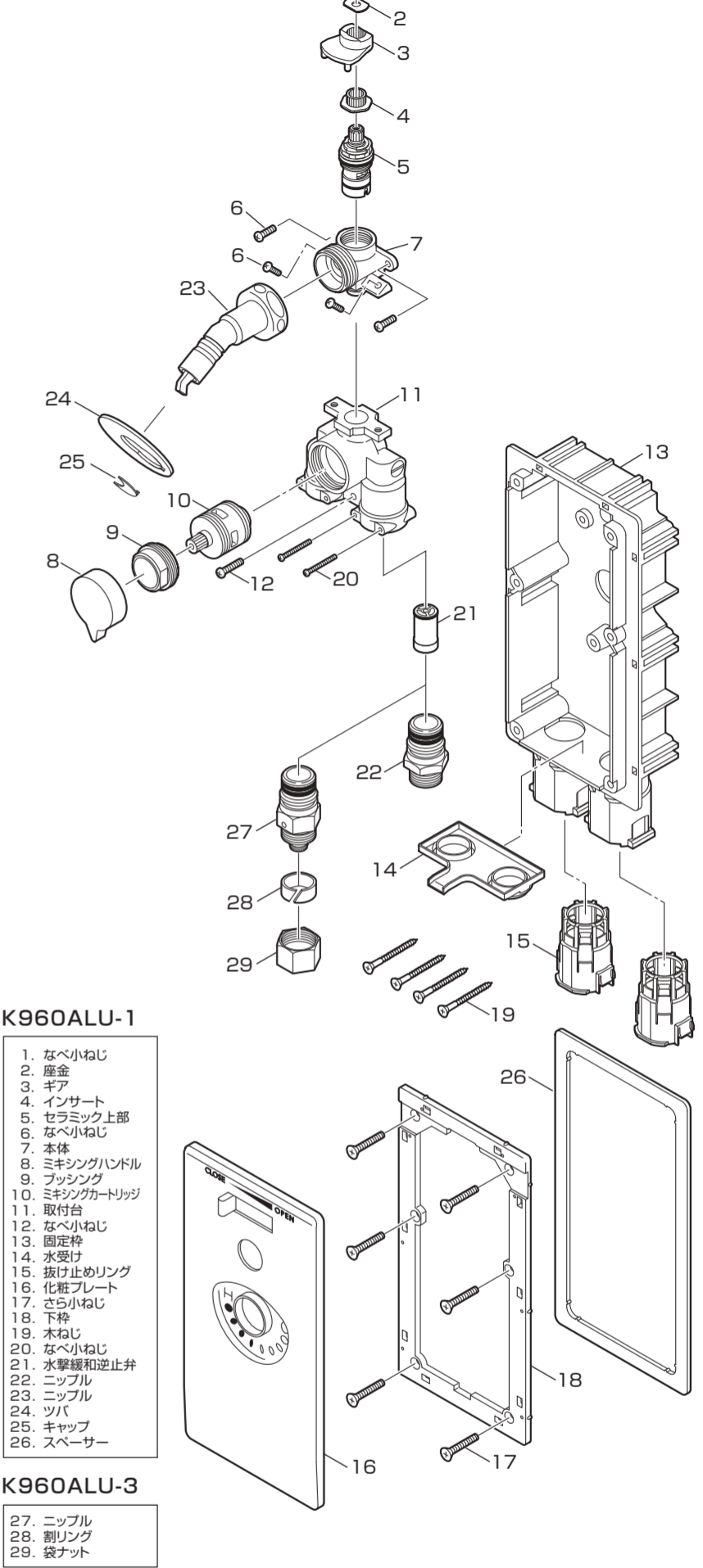
取付後の故障や、保守点検の時は次の表に従って点検してください。

原因	処置
水が出ない	レバーが開閉していない。 A セラミック上部のゴミかみ。 B 通水していない。(元栓が閉まっている)
水が止まらない	レバーが開閉していない。 A セラミック上部のゴミかみ。 B
流量が少ない	レバーが開閉していない。 A セラミック上部のゴミつまり。 B 水撃緩和逆止弁のゴミつまり。 C
ニッフル部から水が漏れる	ホース接手のパッキン部の損傷、ゴミかみ。 D
ホース接手がはまらない	通水状態である。本体内部に圧力がかかっている。 E ホース接手が適合しない。(SANEIの給水ホースを別途お求めください。)
温度調節がうまくできない	ミキシング水道用コンセントに湯がきていない。 (給水圧力と給湯圧力の差が大きいと給湯機が着火しない場合があります。 「適切な使用条件」参照)



こんなときは 本製品の構造

器具の構造を表したイラストです。構造をご理解いただくのにご使用ください。 ※部品として注文いただける単位のものではありません。



点検不具合	処置	原因	処置
① 施工確認 化粧プレートがきれいに貼らない。	a	配管や固定枠を壁面に対して平行に施工していないため、固定枠が歪んで取付けられている。	壁面と固定枠、配管を平行に取付けてください。 「施工手順5」参照
レバー作動不良。(固い・重い)	a b c	下枠を取付けるさら小ねじを締めすぎている。	さら小ねじをゆるめて水平に取付け直してください。 「施工手順6」参照
レバーが動かない。	d	壁(ボード)厚12.5mmでスペーサーを入れている。	スペーサーを取り除く。 「施工手順2」参照
② ホースの着脱確認 ホース接手がはまらない。	e f	レバーの溝と止水部のギアが合っていない。	「施工手順7」参照
③ 温度調節確認 温度調節がうまくできない。	g h	通水状態である。本体内部に圧力がかかっている。	「分解と点検」参照
		ホース接手が適合しない。	「分解と点検」参照
		湯側・水側の止まる位置にミキシングハンドルのレバーがきていない。	「施工手順7」参照
		ミキシング水道用コンセントに湯がきていない。	「分解と点検」参照

以上の点検を実施されても、不具合がなくなる場合は施工上の不具合が考えられます。 「施工手順8 施工・作動点検」を参照してください。

水道用コンセント ミキシングシンプレット

..... K960ALU-1・K960ALU-3

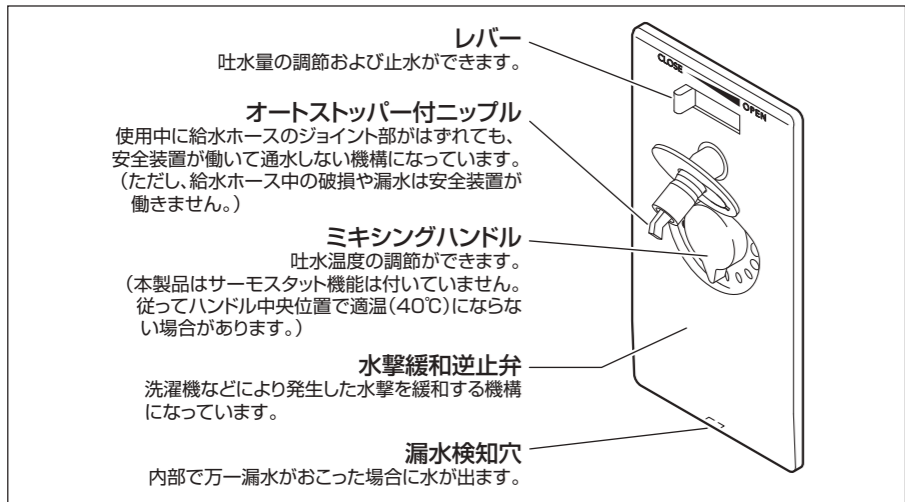
取扱説明書

ご使用の前にこの説明書を必ずお読みのうえ、正しくご使用ください。

お客様へ お読みになった後は、お使いになる方がいつでも読める所に必ず保管してください。	工事店様へ 施工後、この説明書をお客様へお渡しください。
---	--

本製品について 各部の名称

- 壁面に埋め込むことで、突出感がなくスッキリ。水栓本体の機能はそのままです。
- ホースが接続していないと通水しない安全設計。
- ワンタッチ接続で簡単着脱。
- バルブ部にセラミック上部を使用しているので耐久性にすぐれています。



ご使用について ご使用に関する安全上のご注意

- ここに示した注意事項は、状況によって重大な結果(傷害・物損)に結び付く可能性があります。いずれも、安全に関する重要な内容を記載していますので、必ず守ってください。
- 施工完了後、試験運転を行い異常がない事を確認すると共に、工事店様は説明書に沿ってお客様に使用方法、お手入れの仕方を説明してください。

用語および記号の説明

- 警告** 「取扱いを誤った場合に、使用者が死亡または重傷を負う危険な状態が生じる事が想定されます。」
- 注意** 「取扱いを誤った場合に、使用者が軽傷を負うかまたは物的損害が発生する危険な状態が生じる事が想定されます。」
- ⚠ 「注意しなさい!」(上記の「警告」・「注意」と合わせて注意をうながす記号です。必ずお読みになり、記載事項を守ってください。)
- ⊘ 「してはいけません!」(一般的な禁止記号です。)
- 🚫 「分解してはいけません!」
- 🔧 「指示通りにしなさい!」(一般的な行動指示記号です。)

警告

- ⊘ 小さいお子様だけのご使用は、避けてください。やけど・けがをするおそれがあります。
- 🚫 分解は、保守・点検の決められた項目以外はしないでください。器具が破損し、やけど・けがをしたり、水漏れで家財などを濡らす財産損害発生のおそれがあります。
- ⚠ 給湯温度は最高85℃まででお使いください。85℃より高温でご使用になると器具の寿命が短くなります。なお、誤操作などによるやけど防止のため、42~60℃給湯をおすすめします。
- 🚫 高温の湯をお使いのときは、吐水口に直接肌を触れないでください。吐水口は高温になっているのでやけどをするおそれがあります。

- ⚠ ミキシングハンドルの温度位置を確かめて吐水してください。高温の湯が出てやけどをするおそれがあります。
- ⚠ 他所の水栓の使用などにより水圧変動が起こり、湯の使用中に湯温が急上昇することがありますのでご注意ください。やけどのおそれがあります。
- ⚠ 湯をお使いの後は、しばらく水を流してから止水してください。次に使用する際、水栓内に残っている高温の湯が出て、やけどをするおそれがあります。
- ⚠ 高温の湯をお使いの後は必ずミキシングハンドルを水側に戻してください。次に使用する際、いきなり高温の湯が出てやけどをするおそれがあります。
- ⚠ 定期的に、配管周りの水漏れや、漏水検知穴のまわりが濡れていないか確認してください。水漏れして家財などを濡らす財産損害発生のおそれがあります。

注意

- ⊘ 製品に強い力や衝撃を与えないでください。故障や漏水の原因になります。
- ⊘ ニップルに直接ホースを接続して使用しないでください。ホース接続部より漏水し、家財などを濡らす財産損害発生のおそれがあります。
- ⊘ 製品に水や洗剤、汚水をかけないでください。水などが浸入して家財などを濡らす財産損害発生のおそれがあります。
- ⊘ 吐水口先端に重いものを下げたり、力をかけて回したりしないでください。摩耗、変形などでパッキンの寿命が短くなり、吐水時に接合部から微量の水がにじみ出るおそれがあります。
- ⚠ ホース接続部より水漏れがないかご確認ください。水漏れが発生した場合には、再度取付けをやり直してください。水が吹出して家財などを濡らす財産損害発生のおそれがあります。
- ⚠ レバーは、ゆっくり動かしてください。レバーを急に閉めると、配管に衝撃が加わり、水漏れで家財などを濡らす財産損害発生のおそれがあります。
- ⚠ レバーは定期的に動かしてください。その際必ず給水ホースを接続してください。レバーを長時間動かさずに使用すると水あかなどが付着し、レバーが固着して無理に動かそうとすると破損の原因になります。

- ⚠ 日頃から、ときどき吐水口を回してください。吐水口を長期間回さずに使用すると水あかなどが付着し、吐水口が固着して無理に回そうとすると水漏れの原因になります。
- ⚠ 日頃から、ときどきミキシングハンドルを回してください。ミキシングハンドルを長期間回さずに使用すると水あかなどが付着し、ミキシングハンドルが固着して無理に回そうとすると水漏れの原因になります。
- ⚠ 長期間使用しない時は、配管中の元栓を閉めてください。水漏れなどの事故の原因になります。
- ⚠ 洗濯機などを使用しない時は、レバーを閉めてください。給水ホースがはずれて漏水し、家財などを濡らす財産損害発生のおそれがあります。
- ⚠ 給水ホースをはずす際は、レバーを止水位置に合わせてからはずしてください。水が吹出して家財などを濡らす財産損害発生のおそれがあります。
- ⚠ 洗濯機などに接続する場合は、接続機器の使用最高温度を確かめてから接続してください。使用最高温度より高い温度で使用しますと、接続機器が破損したり服の繊維を傷めるおそれがあります。(服などの洗濯取扱い表示に従って温度を設定してください。)
- ⚠ ホースを接続するまでレバーを開けないでください。本製品の自動ストップ機能は緊急用です。安全装置が動かなくなって給水ホースが取り付けられなくなってしまう場合は、次の手順で安全装置を復帰してください。
①水栓のレバーを閉めてください。
②タオルなどで手を保護して安全装置を押してください。
- ⚠ ①水栓のレバーを閉める。 ②安全装置を押す。
① 止水 ② レバー 洗濯機用ニップル 安全装置
タオルなど
- ⚠ 給水ホースをはずす際は、給水ホース内の水が出ますので注意してください。特に給水ホース内に圧力がかかっている場合は水が吹出すおそれがあります。洗濯機などに取付けている場合は、一旦、作動(給水スタート)して、給水ホース内の圧力を逃がしてから、給水ホースをはずしてください。
- ⚠ ① 作動(給水スタート)する。 ② ホースをはずす。
- ⚠ 凍結が予想される場所でご使用になる場合は、凍結予防を確実に実施してください。凍結破損で水漏れし、家財などを濡らす財産損害発生のおそれがあります。
- ⊘ 解氷機やアースを水栓に通電しないでください。水栓が発熱で破損し、家財などを濡らす財産損害発生のおそれがあります。

ご使用について ホース接手の適合について

- ① 自動洗濯機でご使用の場合 日本電機工業規格 (JEM1206) に適合するホース接手をご使用ください。弊社製品では、下記の品番が該当します。
自動洗濯機給水ホース
SAN-EI品番：
PT17-1-0.5(長さ0.5M) PT17-1-2 (長さ2M)
PT17-1-1 (長さ1M) PT17-1-3 (長さ3M)
PT17-1-1.5(長さ1.5M) PT17-1-5 (長さ5M)
 - ② 2槽式でホース接手のない場合 PT17-4Fをご使用ください。ニップルに直接ホースを接続して使用しないでください。
- ホースナット付ジョイント
SAN-EI品番：PT17-4F
- お使いの給水ホース
適合ホース：
内径φ12~15mm
外径φ18~20mm
- ⚠ 注意
自動洗濯機給水ホース以外でご使用の場合、常にホースに圧力がかかる機器には使用しないでください。ホースが抜けた場合に家財などを濡らす財産損害発生のおそれがあります。

ご使用について 使用方法

- 吐水・止水**
- レバーをスライドして吐水、止水します。
- ⚠ 注意
レバーは全開でご使用ください。
- (注) レバーが左端の位置まで作動しなくても、止水すれば正常です。
- ← 6mm以内のアキ
- 温度調節**
- ミキシングハンドルを右にまわすと水、左にまわすほど温度が高くなります。
- ※本製品はサーモスタート機能は付いていません。従って、ハンドル中央位置で適温にならない場合があります。
- ⚠ 注意
湯を使用した後は必ず、ミキシングハンドルを水側に戻しておいてください。

ご使用について ホース接手着脱方法

- ホース接手の接続**
- ① ホース接手を本体のニップルへカチッと音がするまで差し込む。
- ⚠ 注意
給水ホースに元口が付いている場合は元口をはずして接続してください。
- ニップル
抜け防止ジョイント
ホース接手
引き下げながら差し込む。
- 元口(付属)
引下げながらはずす
給水ホース
単水栓など
元口
- ※元口はニップルのない水栓と給水ホースをつなぐための部品です。元口は必要ありませんが転居などに備え、保管をおすすめします。
- ② 接続後、給水ホースを引張って抜けない事を確認する。
- ホース接手の離脱**
- ① レバーを止水位置に合わせる。
 - ② ホース接手をはずす。
- 止水
レバー
引き下げながらはずす。
- ⚠ 注意
給水ホースをはずす際は、給水ホース内の水が出ますので、注意してください。

ご使用について 凍結予防

凍結のおそれがある場合は、次の処置によって凍結を予防できる場合があります。



お手入れ 日頃のお手入れ

製品についた汚れを放置しておくと、汚れが落ちにくくなります。快適にお使いいただくために、日頃のお手入れをおすすめします。

- 柔らかい布で水拭きして、よくしぼった布で汚れを拭き取ってください。
- 汚れが目立つときは、中性洗剤を柔らかい布にふくませて拭き取った後水拭きして、よくしぼった布で汚れを拭き取ってください。

注意

- 中性洗剤以外は使用しないでください。
- お手入れする際は、次のものは絶対に使用しないでください。
酸性・アルカリ性および塩素系の洗剤類
※特に酸性洗剤はメッキを侵します。
ベンジン・シンナー・ラッカー・アルコールなどの溶剤や油類
クレンジング剤などの粒子の粗い洗剤
ナイロンたわし・メラミンフォームなど
製品の割れや変色変質の原因となります。



- 洗剤・薬品が本体に付着した場合は、すぐにきれいに拭き取ってください。本体の割れや変色変質の原因となります。

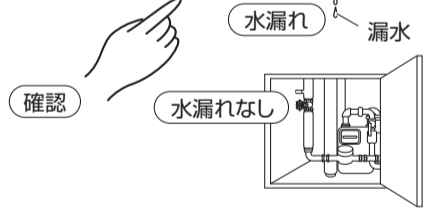
すく拭く

お手入れ 定期的な点検

漏水を壁表側に出すための漏水検知穴を設けています。万が一の漏水に備えて次の点検を行ってください。

注意

- 定期的に、配管周りの水漏れや、漏水検知穴のまわりが濡れていないか確認してください。水漏れして家財などを濡らす財産損害発生のおそれがあります。

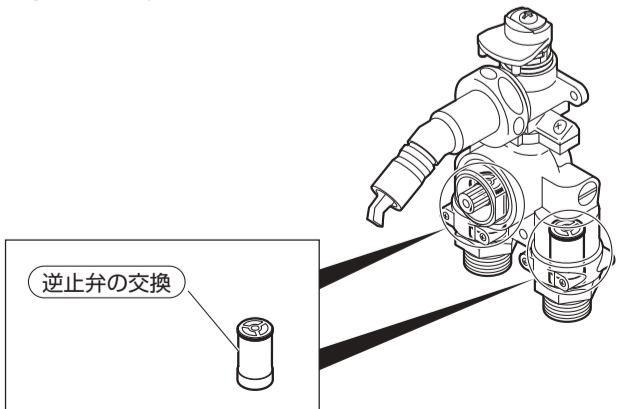


お手入れ 定期的な部品交換

安全・快適にお使いいただくために、定期的な部品交換をお客様にお伝えください。

逆止弁の交換時期：3～5年

万が一、逆止弁が正常に機能しない場合、状況によっては水栓から一度吐水した水が逆流するおそれがあります。



※逆止弁や部品交換を依頼される場合は、取扱説明書の「アフターサービス」を参照してください。

こんなときは 故障? その前に

修理を依頼される前に、次の表に従って点検してください。

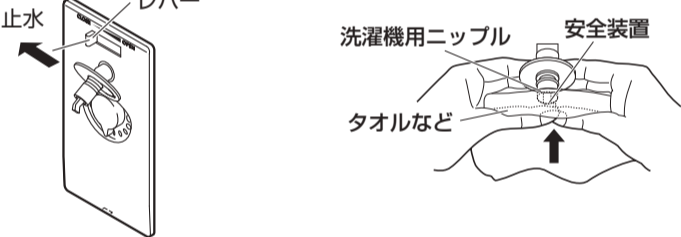
	原因	処置
水が出ない	レバーが開栓していない。	A レバーが開閉しているか確かめる。 止水 吐水 レバー
	通水していない。 (元栓が開まっている)	
水が止まらない	レバーが閉栓していない。	A
流量が少ない	レバーが開栓していない。	A
ニップル部から水が漏れる	ホース接手のパッキン部の損傷、ゴミかみ。	B ホース接手のパッキン部のゴミかみがあれば除去し、傷があれば部品を交換する。 パッキン ホース接手
ホース接手がはまっている	通水状態や本体内部に圧力がかかっている。 ホース接手が適合しない。 (SANEIの給水ホースを別途お求めください。)	C

ホースを接続するまでレバーを開けないでください。本製品の自動ストップ機能は緊急用です。

安全装置が動かなくなって給水ホースが取り付けができなくなった場合は、次の手順で安全装置を復帰してください。

- ①水栓のレバーを閉めてください。
- ②タオルなどで手を保護して安全装置を押してください。

C ①水栓のレバーを閉める。 ②安全装置を押す。



以上の点検を実施されても、不具合がなくなる場合はお手数ですが販売店（工事店）にご依頼ください。

こんなときは オプション品について

当社では、水まわりを快適にサポートできるようにオプション品や補修パーツをホームセンターなどでとりそろえております。
(品質改良、原材料事情などにより、品番、仕様などの変更、および製造中止を予告なくさせていただきます。あらかじめご了承ください。)

■ 散水用ホースを接続したい。



ホースナット付ジョイント
SANEI 品番：PT17-4F
適合ホース：内径φ12～15mm
外径φ18～20mm

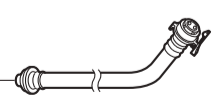
注意
常にホースに圧力がかかる機器には使用しないでください。ホースが抜けた場合に家財などを濡らす財産損害発生のおそれがあります。

■ 洗濯機給水ホースを変えたい。



自動洗濯機給水ホース
SANEI 品番：
PT17-1-0.5(長さ0.5M)
PT17-1-1 (長さ1M)
PT17-1-1.5(長さ1.5M)
PT17-1-2 (長さ2M)
PT17-1-3 (長さ3M)
PT17-1-5 (長さ5M)

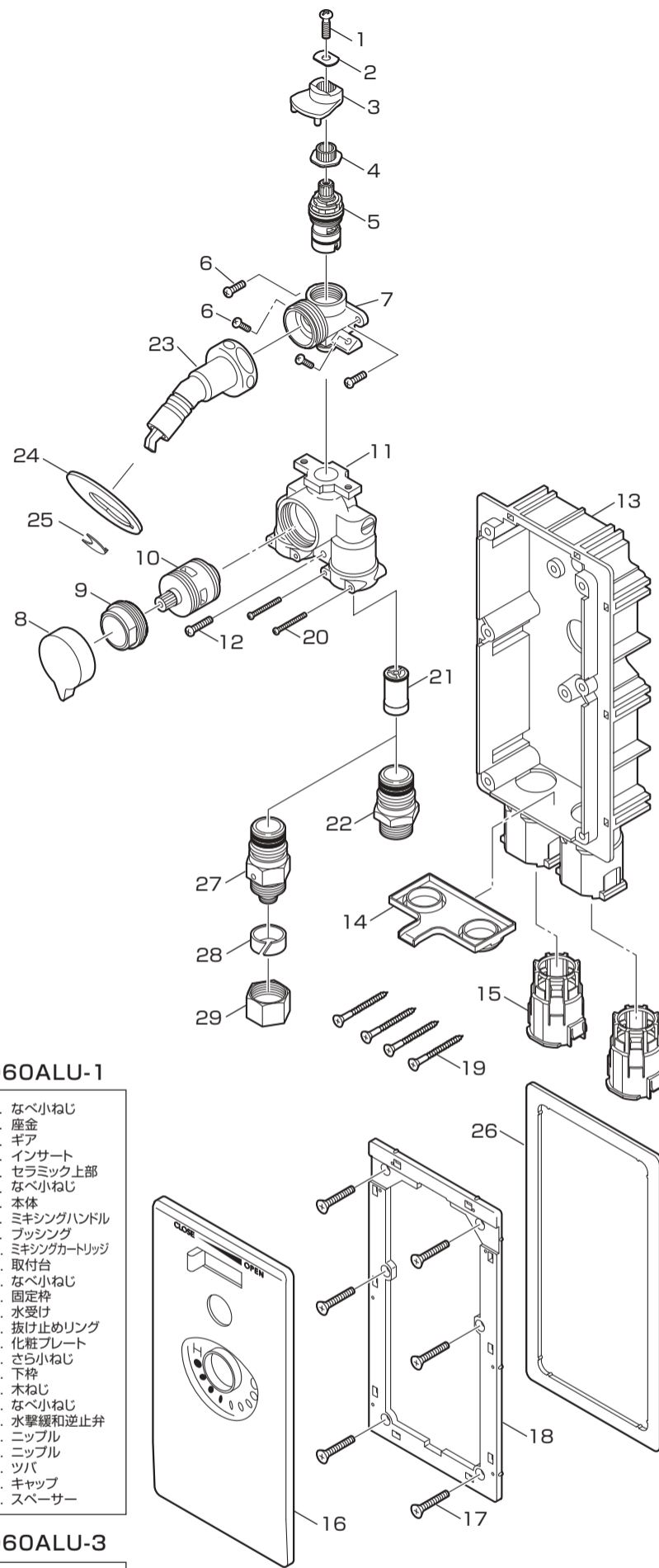
■ ホースを延長したい。



自動洗濯機延長ホース
SANEI 品番：
PT17-2-0.5(長さ0.5M)
PT17-2-1 (長さ1M)
PT17-2-2 (長さ2M)
PT17-2-3 (長さ3M)
PT17-2-4 (長さ4M)

こんなときは 本製品の構造

器具の構造を表したイラストです。構造をご理解いただくのにご使用ください。
※部品として注文いただける単位のものではありません。



K960ALU-1

1. なべ小ねじ
2. 座金
3. ギヤ
4. インサート
5. セラミック上部
6. なべ小ねじ
7. 本体
8. ミキシングハンドル
9. フック
10. ミキシングカートリッジ
11. 取付台
12. なべ小ねじ
13. 固定枠
14. 水受け
15. 抜け止めリング
16. 化粧プレート
17. さら小ねじ
18. 下枠
19. 木ねじ
20. なべ小ねじ
21. 水撃緩和逆止弁
22. ニップル
23. ニップル
24. ツバ
25. キャップ
26. スペーサー

K960ALU-3

27. ニップル
28. 割リング
29. 袋ナット

アフターサービス

【補修用部品の供給期間】

この製品の補修用部品(機能維持のために必要な部品であり、使用期間中に取替える可能性が高いもの)の供給期間は製造中止後10年です。

【修理の依頼と部品交換の依頼について】

- 修理依頼と部品交換依頼先：お求めの販売店（工事店）又は当社
- 連絡していただきたい内容：
 - 住所、氏名、電話番号
 - 品番、品名
 - お買上げ(据付け引渡し)年月日
 - 故障内容、異常の状況(水漏れ箇所の説明など)、部品交換の依頼
 - 訪問希望日

●当社の修理および部品交換料金は「技術料」+「部品代」+「出張料」で構成されています。「技術料」……診断・故障箇所の修理および部品交換・調整・修理完了時の点検などの作業にかかる費用。「部品代」……修理および部品交換に使用した部品代。(無料修理で交換した古い部品・製品は当社の所有になります。)
「出張料」……製品のある場所へ技術者を派遣する場合の費用。

【部品の交換】

- 止水部やパッキンが摩耗・劣化すると水漏れの原因となります。この場合、該当部品の交換が必要です。
- 安全・快適にお使いいただくために、定期的な逆止弁の点検・交換をお願いします。

【部品のご購入や修理の依頼、ご相談は】

- まずは、お求めの販売店（工事店）へご相談ください。ご不明な場合は当社までお問合せください。

水栓金具保証書

本書は、本書記載内容で無料修理させていただく事をお約束するものです。保証期間中に故障が発生した場合は、お買上げの販売店（工事店）にご依頼いただき、出張修理に際して本書をご提示ください。
お買上げ(お取付け)年月日、お客様名、販売店（工事店）名など記入もれがありすと無効となります。必ずご確認ください。記入のない場合はお買上げ(お取付け)の販売店（工事店）に申し出ていただくか、レシート又は領収書を貼付してください。本書は再発行いたしません。大切に保管してください。

品番	販売店・工事店
保証期間 お買上げ(お取付け)年月日(お取付け日から) 年 月 日	店名 住所
お買上げ日(お取付け日) 年 月 日	<div style="font-size: 48px; text-align: center; border: 2px solid red; padding: 10px;">見本</div>
お客様 お名前 ご住所 ご電話番号	
電話 ()	電話 ()

＜無料修理規定＞

ご依頼の前に再度、取扱説明書をお読みいただきご確認ください。

1. 「取扱説明書」、「ラベル」などの注意書に従った正常な使用、維持管理状態で、保証期間中に故障した場合、無料修理いたします。
2. ご転居、ご贈答品などで本保証書に記入の販売店（工事店）に修理を依頼できない場合は当社にご相談ください。
3. 保証期間内でも次の場合には有料修理となります。
 - (1) 使用、維持管理上の誤り及び不当な修理、改造による故障及び損傷
 - (2) 温泉水、中水、飲用不可な井戸水による故障及び損傷
 - (3) お買上げ(お取付け)後の取付場所の移動及びそれに伴う落下などによる故障及び損傷
 - (4) 火災、地震、水害、落雷、その他の天災地変、公害など、その他の事故及び損傷の原因が製品以外にある場合
 - (5) 電気製品における異常電圧、指定外の使用電源(電圧・周波数)及び外部ノイズなどに起因する不具合
 - (6) 消耗部品の劣化に伴う故障及び損傷
 - (7) 施工説明書などに基づかない施工、専門業者以外による移動・分解・改造などに起因する不具合
 - (8) 建築躯体の変形(強度不足・ゆがみ)など製品以外の不具合に起因する製品の不具合及び表面仕上げ、色あせなどの経年変化又は使用に伴う摩耗などにより生じる外観上の不具合
 - (9) 海岸付近、温泉地などの地域における腐食性の空気環境に起因する不具合
 - (10) ねずみ、昆虫などの動物の行為に起因する不具合
 - (11) 砂やごみ、給水・給湯配管の錆など異物流入及び水あかの固着に起因する不具合
 - (12) 寒冷地仕様の製品で水抜きをされなかった場合や、寒冷地仕様でない製品の場合の凍結による故障及び損傷
 - (13) 本書の提示がない場合
 - (14) 本書にお買上げ(お取付け)年月日、お客様名、販売店（工事店）名の記載がない場合、あるいは字句の書き換えられた場合
4. 本書は日本国内においてのみ有効です。
★この保証書は本書に明示した期間・条件のもとにおいて無料修理をお約束するものです。従って、この保証書によってお客様の法律上の権利を制限するものではありませんので、保証期間経過後の修理などにつきましてはお買上げの販売店（工事店）、または当社にお問い合わせください。
★補修用部品の保有期間についてご不明の場合は下記へお問い合わせください。

SANEI 株式会社

本社 〒537-0023 大阪市東成区玉津1丁目12番29号
お問い合わせ先 ☎ 0120-06-9721
受付時間 9：00～17：30(土日祝除く)
ホームページ www.sanei.td