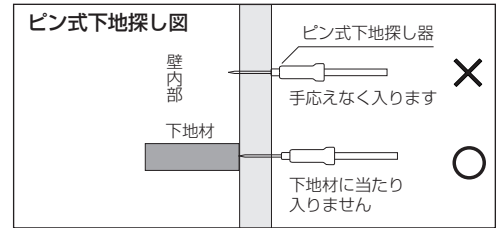


この度は弊社製品をお買い上げいただき誠にありがとうございます。
ご使用前に、この取付・取扱説明書を必ずお読みのうえ正しくお使いください。
この取付・取扱説明書は必ず保管してください。

取付可能場所

- ・ 壁紙・布壁紙・ビニル壁紙貼りなどの石膏ボード壁、プリント合板などの壁紙・柱。但し、壁には必ず補強下地が必要です。
 - ・ 壁材が石膏ボードや薄い合板などの場合、強度がないので、市販の下地探し器（右図）などで下地があるか確認してください。
- 参考：壁の裏面にある間柱は、ほとんどの場合400~500mm間隔で取り付けられています。



工具の準備

以下の工具をご用意ください。（製品には付属しておりません）

- ・ +ドライバー
- ・ ドリル（下穴を空けるための道具）



警告、注意事項

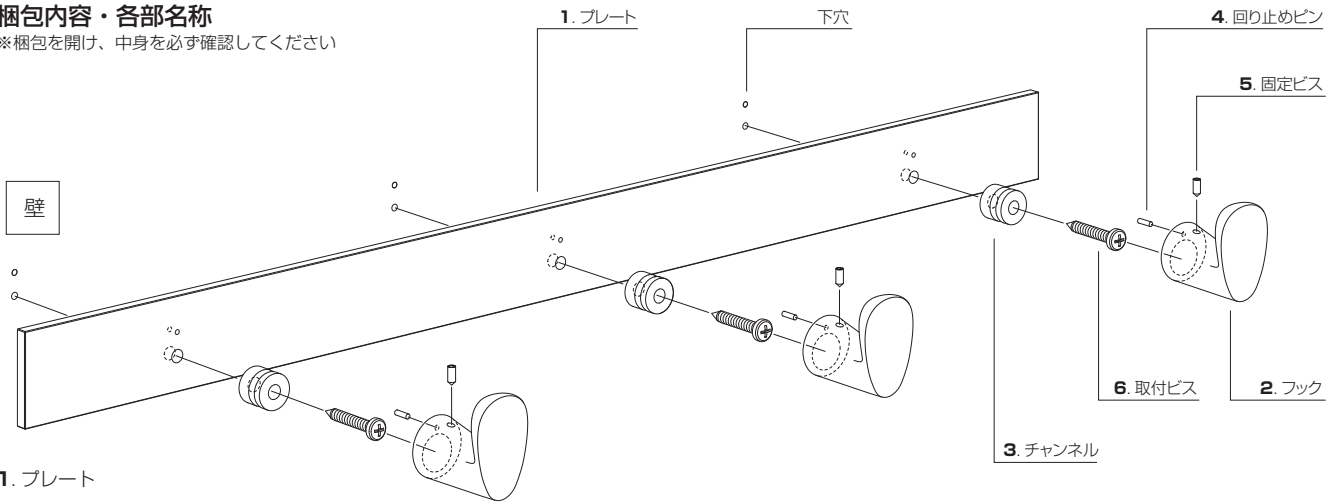
- ・ Lamoeの真鍮製品は経年変化の風合いを、味わいとして楽しんでいただくため、クリアコート等のコーティングは施さず
に無垢の状態でお届けしております。
- ・ お手元までお届けするまでの期間に変色の進行を遅らせる為の防錆剤を塗布しておりますが、効果には個体差があり、
商品によっては開封時に色味に差がある場合がございます。
- ・ 防錆剤の効果が無くなりますと経年変化が始まりますが、初期段階では変色のムラや指紋跡などが生じることがあります。
製品によく触っていただくことで、全体的に色味が濃くなり、ムラや指紋跡も馴染んでいきます。
- ・ 貴重品や壊れやすいものは掛けないでください。（破損・けがの原因）
- ・ 本品に寄りかかったり、乗ったり、ぶら下がったりしないでください。（脱落・けがの原因）
- ・ 本品の耐荷重は取付図に記載しております。記載以上の負荷をかけないでください。（脱落の原因）
- ・ 必ず強度のある下地がある箇所に取付を行ってください。
また、取付後しっかりと固定されているかを確認してください。（脱落、けがの原因）
- ・ アルコールやシンナーなどの有機溶剤や酸性、アルカリ性の洗剤、クレンザーなどの使用はさけてください。
（変色・材質劣化の原因）
- ・ 金属たわしやナイロンたわしなどは使わないでください。（傷の原因）
- ・ 定期的に点検し、本体の固定が緩くなった場合にはビスを締めなおしてください。（脱落の原因）
- ・ 製品特性上、一部突起や鋭利な部分があります。小さな子供などが手を触れたりしないように気を付けてください。（けがの原因）

お手入れ方法

- ・ ほこりが積もると錆などが発生しやすくなりますので時々はたきをかけたり、柔らかい布等で拭いて、
汚れが残らないようにしてください。
- ・ 水などで濡れた状態でそのまま放置せず必ず柔らかい布等でよく拭き取ってください。また、多湿の場所で使用されますと
緑青（青サビの一種）が発生する場合があります。気になる場合は真鍮磨きクロスで優しく磨いてください。
- ・ 本製品はご使用の頻度や湿度などにより表面が変色いたしますが、
その変化が気になる場合は真鍮磨きクロスで優しく磨いていただくと表面が削られ新品の状態に戻すことができます。
- ・ アルコールやシンナー等の有機溶剤や酸性洗剤および塩素系洗剤はご使用にならないでください。

梱包内容・各部名称

※梱包を開け、中身を必ず確認してください

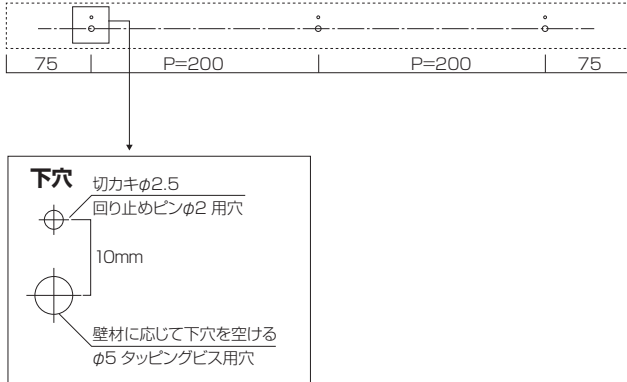


- 1. プレート
- 2. フック (3個)
- 3. チャンネル (3個)
- 4. 回り止めピン (3個)
- 5. 固定ビス (3個)
- 6. 取付ビス (φ5×40 ナベタッピングビス 3本)

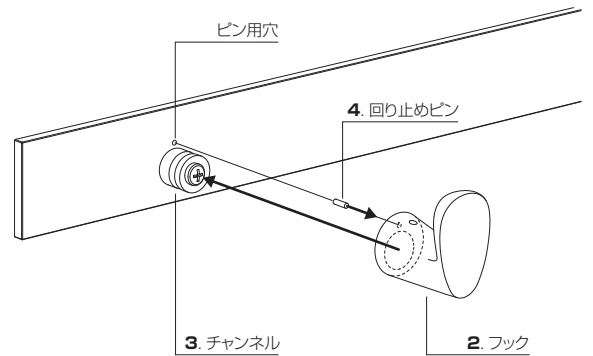
耐荷重 3kg / フック1個

取付方法 取付完了後、確実に固定しているか必ず確認してください。

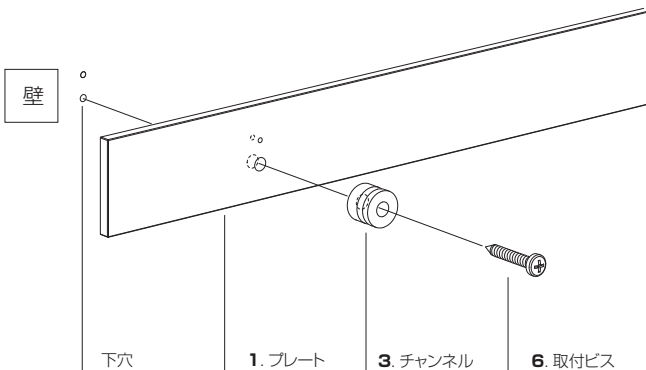
- 1** 取付する壁に下穴を開けます。



- 3** 回り止めピンをフックに差し込み固定した後、フックをチャンネルに被せながら回り止めピンをプレートのピン用穴に差し込む。(3箇所)



- 2** 下穴に合わせてプレートとチャンネルを取付ビスで固定する。(3箇所)
※最初に中間のチャンネルから取り付けすることをお勧めします。



- 4** 六角レンチを使用し固定ビスにてフックを確実に固定する。(3箇所)

