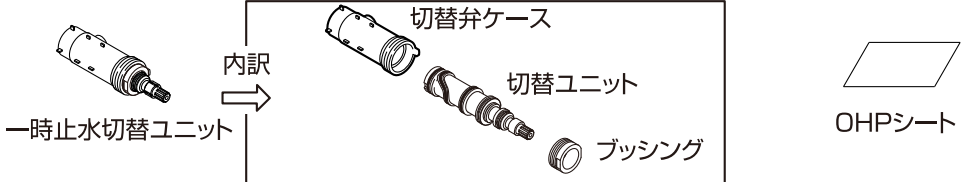


お客様へ

サーモ混合栓 メンテナンスマニュアル MU1-387X

■梱包明細



一時止水切替ユニット

内訳

切替弁ケース

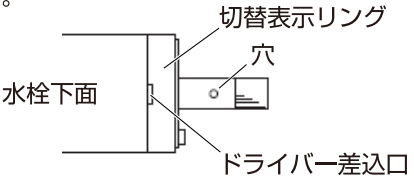
切替ユニット

ブッシング

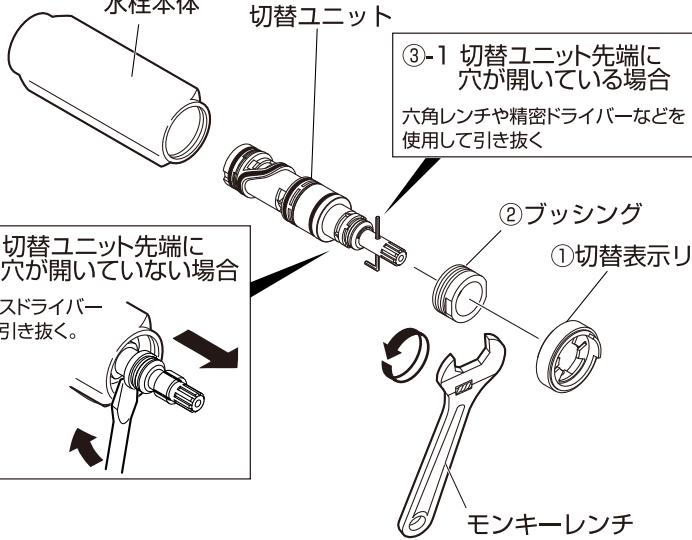
OHPシート

■作業手順

- 切替表示リングをマイナスドライバーではずしてください。



- モンキーレンチでブッシングをはずしてください。
- ③-1 切替ユニット先端に穴が開いている場合
六角レンチや精密ドライバーなどを使用して、切替ユニットの栓棒をシャワーまたはカランの位置に回してから、切替ユニットを引き抜いてください。
(シャワーまたはカランにしないと密閉状態になり、抜けにくくなります。)
- ③-2 切替ユニット先端に穴が開いていない場合
マイナスドライバーなどを使用して、切替ユニットを引き抜いてください。
(シャワまたはカランにしないと密閉状態になり、抜けにくくなります。)



水栓本体

切替ユニット

③-1 切替ユニット先端に穴が開いている場合
六角レンチや精密ドライバーなどを使用して引き抜く

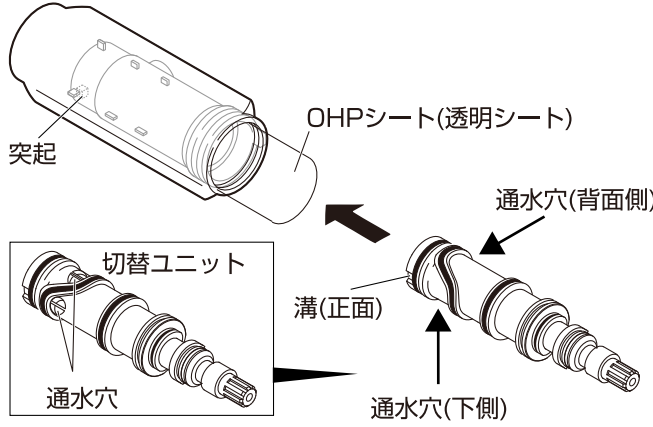
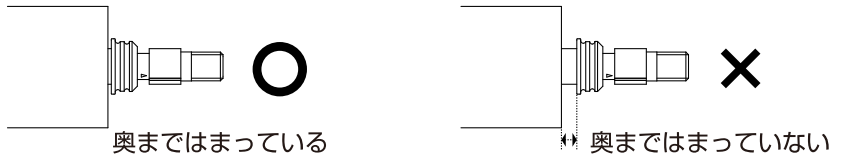
②ブッシング

①切替表示リング

モンキーレンチ

③-2 切替ユニット先端に穴が開いていない場合
マイナスドライバーなどで引き抜く。

- 交換する新しい一時止水切替ユニットのブッシングをモンキーレンチではずしてください。
- マイナスドライバーなどで切替弁ケースから切替ユニットを引き抜いてください。
(切替弁ケースは使用しません。)
- 混合栓本体内の切替弁ケースの中にOHPシート(透明シート)を突起の手前まで差し込んでください。
(OHPシートは切替ユニットのオーリング噛み込みを防止するために使用します。)
切替ユニットの通水穴が下側と背面側・溝を正面にして、溝と本体内側の突起がはまるように押し込んでください。
溝と突起の位置がずれていると奥まではまりません。

突起

OHPシート(透明シート)

通水穴(背面側)

溝(正面)

通水穴(下側)

切替ユニット

通水穴

奥まではまっている

奥まではまっていない

奥まではめたら、切替ユニットが抜けないように押さえながらOHPシートを引き抜いてください。

- 付属していたブッシングを組み付けてください。
(推奨締付トルク3N・m：ブッシングを指2本で締め、工具で約70°増し締めした量が目安です)
切替表示リングと切替ハンドルを組み付けてください。
- ※ 切替表示リングが組み付けにくい場合は、切替ハンドルで押してください。
組付け後、カラン・シャワー両側で吐水後、止水して漏水がない事を確認してください。