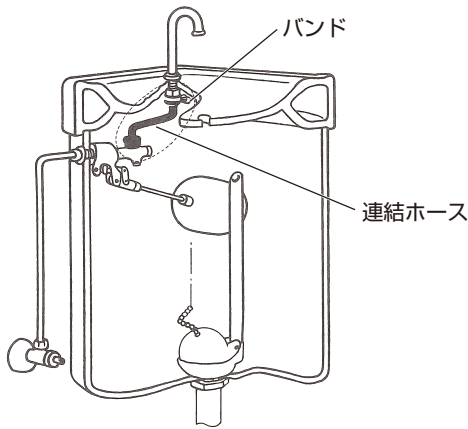


ロータンク連結ホースPV46-90X

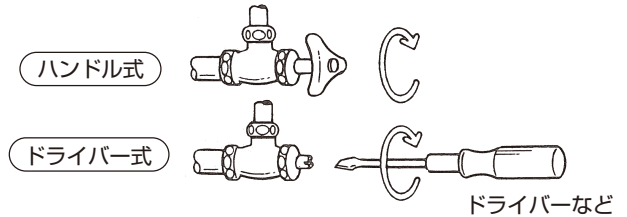
施工説明書

施工の前にこの説明書をよくお読みのうえ、正しく施工ください。



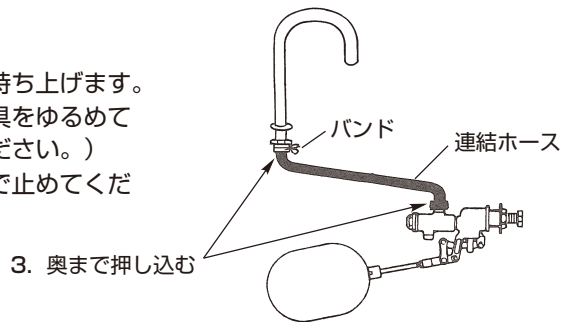
① 止水栓を閉める

ロータンク用止水栓のハンドルを下図のように右に回して水を止めます。
 ※ドライバー式（D式）の場合は、ドライバーなどで回してください。



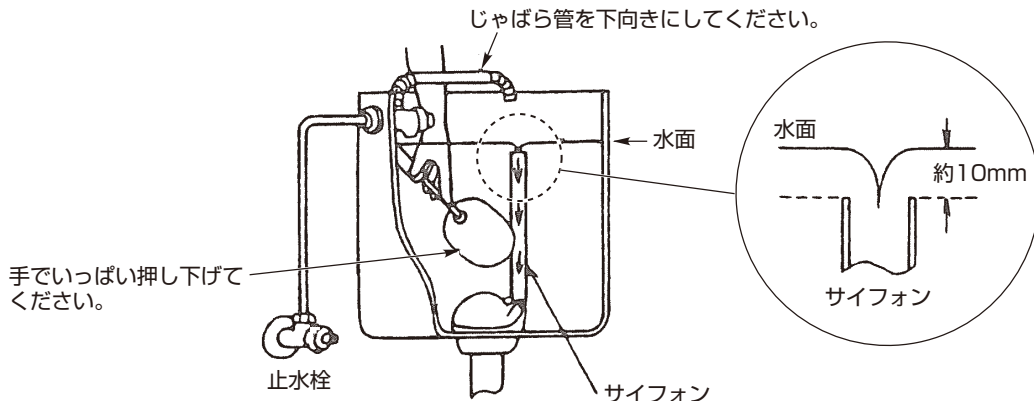
② 連結ホースを取りはずし、交換する

1. レバーを回してロータンクの水を抜き、フタをそっと持ち上げます。
2. 手洗金具とボールタップに接続されているホースの金具をゆるめてはずします。（はずれない時はハサミなどで切ってください。）
3. 連結ホースは接続口の奥まで完全に押し込んでバンドで止めてください。



③ 止水栓の調節

浮玉を押し下げた状態で、止水栓を手順①の逆方向に回して徐々に水を出してください。
 タンクに水が溜まり、水面がサイフォンより10mm以上上昇しない程度に止水栓の開きを調節してください。
 これをしておけば、万一ボールタップが故障してもタンクから水が外へあふれることはありません。



株式会社 三栄水栓製作所

本社 〒537-0023 大阪市東成区玉津1丁目12番29号
 お客様相談室 大阪☎(06)6976-8661 東京☎(03)3683-7496
 フリーダイヤル ☎ 0120-06-9721